

Índice

15.0020.27	Cpat3000-03 lan.teles.inox 2 prol.	1
21.0600.12	Inyector regul. G3/8MM 1,2mm prolon.negro	6
21.0600.14	Inyector reg. G3/8MM 1,4mm prolong.rojo	6
25.1010.10		1
25.1010.11		1
25.1010.12		1
25.1010.13		1
25.1010.14		1
25.1010.15		1
25.1010.16		1
25.1400.13	UR9-045 Boq.rot.1,3mm	3
25.1400.15	UR9-06 Boq.rot. 1,5mm	3
25.1400.17	UR9-07 Boq.rot. 1,7mm	3
25.1450.11	URH-03 Boq.rot.,blan.	3
25.1450.12	URH-035 Boq.rot.,marr.	3
25.1450.13	URH-04 Boq.rot.,amar.osc.	3
25.1450.14	URH-045 Boq.rot.,azul	3
25.1450.15	URH-05 Boquilla rotativa, viol. claro	3
25.1450.16	URH-06 Boq.rot.,ver.osc.	3
25.1500.12		4
25.1830.15		5
25.1830.18	LS12 Lan.espu.1,8mm	5
25.1830.21		5
25.1850.18	LS12 Lan.espu.1,8mm+iny.est.1,2mm	6
25.1850.21	LS12 Lan.espu.2,1mm+iny.est.1,2mm	6
25.4500.03	M63E-50 Cabezal motor eléctrico 24Vcc	8
25.4820.20	A80R Cabez.semov.,inyect.2mm	10
25.4820.25	A80R Cabez.semov.,inyect.2,5mm	10
25.4820.30	A80R Cabez.semov.,inyect.3mm	10
25.4820.40	A80R Cabez.semov.,inyect.4mm	10
25.4820.50	A80R Cabez.semov.,inyect.5mm	10
25.4820.60	A80R Cabez.semov.,inyect.6mm	10
25.4820.70	A80R Cabez.semov.,inyect.7mm	10
25.4820.80	A80R Cabez.semov.,inyect.7mm corto	10
25.4820.90	A80R Cabez.semov.,inyect.9mm	10
25.4825.25	A80R Cabezal, inyect.2,5mm, boq.derechas	10
25.4825.60	A80R Cabezal, inyect.6mm, boq.derechas	10
25.4825.70	A80R Cabezal, inyect.7mm, boq.derechas	10
25.4826.60	A80R/6mm Cabez. boquillas derechas-Viton	10
25.4840.20	A80FR 2 Cabez.semoviente inyect.2mm	12
25.4850.25	A80-R2 Cabezal a 2 etapas, inyect.2,5mm	13
25.4850.40	A80-R2 Cabezal a 2 etapas, inyect.4mm	13
25.4850.70	A80-R2 Cabez.semov.,inyect.7mm	13
26.0041.31	AR1 A M22 Niple de rosca -A M21	14
26.0155.05		14
26.0155.20		14
26.0155.30	AR1 B M21 2pzs ench.ráp.rosca-G1/4M	14
26.0230.40	AR41 B M22 3pzs ench.ráp.rosca,inox-3/8H	14
28.0200.10	ench.rápido a bola 15mm G3/8 H	14
28.0205.31	ench.rápido a bola 15mm+ptgm.14	14
28.0400.00		14
28.0500.00		15
28.0530.00		15
28.0540.00		15
28.3600.00	BTE+2bp 1980 Brazo+ 2 prod.1600 baja pres.	16
28.3620.00	2bp 2 product. brazo 1600mm baja pres.	18
28.4030.00	Estructura monopista A.3,1m-L.2,4m	20
28.4040.00	Estructura monopista A.4,5m-L.2,9m	20
28.4050.00	Estructura bipista para brazo A.3,1m	20
29.0345.00		21
29.0348.00		22
29.0350.00		23
29.0355.00		24
29.0380.00	T50 Enrollador alum.G3/8MM 50m	25
29.0625.00	LP2 lavapavimentos inox, A M22, 610mm	26
29.0680.00	LPR6 lavapav.inox,G3/8H,460mm,boq.rot.	27
29.0700.00	LPR8 lavapav.inox,G3/8H,450mm,boq.rot.	28

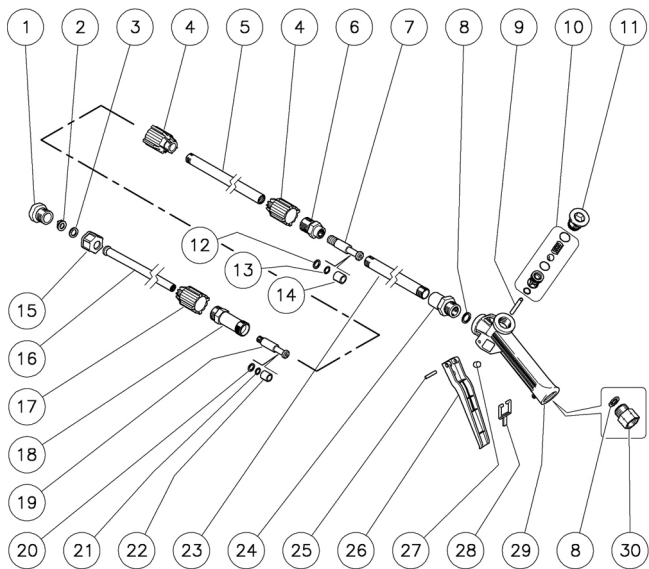
Índice

29.0800.00	LS10 lan.espu.G3/8M-boq.1,5mm	29
29.0800.15	LS10 lan.espu.G1/4H-boq.1,5mm	29
29.0820.00	LS10 lan.espu. G3/8M-boq.1,5mm+dep.1L	29
29.0850.00	LS10 lan.espu. G3/8M-boq.1,5mm+dep.2L	29
30.0715.00	RL25 pistola perd.G3/8M-G1/4H	30
30.0715.50	RL25 pistola perd.3/8H-1/4H Npt	30
30.0720.00	RL25 pistola perd. +sw8 G3/8H-G1/4H	30
30.0800.00	RL220 pist+prol.G3/8M-AR1/4 B M22	31
30.0800.40	RL220 pist+prol.G1/4M-AR1/4 B M22	31
30.0860.00	Prol.RL220 AR1 A M22-1/4H Npt+TR1	32
30.0870.12	Prol.RL220 AR1 A M22-03+HL250	32
30.0900.00		33
30.0920.00		34
30.0940.11		35
30.0960.13		36
30.0970.11		37
30.0970.12		37
30.0970.14		37
30.0980.12		38
30.1240.00	RL37 pistola+sw8 G3/8H-sw.35 G1/4H	40
30.1240.00	RL37 pistola+sw8 G3/8H-sw.35 G1/4H	39
30.1250.00	RL37 pist.perd.b/pres.+sw8 -sw35	41
30.1710.00	RL25 pistola G3/8M-G1/4H	42
30.1710.30	RL25 pistola G3/8H-G1/4H	42
30.1710.50	RL25 pistola 3/8H-1/4H Npt	42
30.1710.60	RL25 pistola A M22-G1/4H	42
30.1720.00	RL25 pistola+sw.8 G3/8H-G1/4H	42
30.1760.00	RL25 pist.perd.b/pres.G3/8H-G1/4H	43
30.1765.00	RL25 pist.perd.b/pres+sw6 G3/8H-G1/4H	43
30.2520.00		44
30.2520.20		44
30.2520.30		44
30.2580.00		45
30.2600.10		46
30.2601.10		46
30.2606.10		46
30.2608.00		46
30.3055.00	Vega pist. perd. G3/8H-G1/4H	47
30.3055.50	Vega pist. perd. 3/8H-1/4H Npt	47
30.3062.00	Vega pist. perd. +sw.8 G3/8H-G1/4H	47
30.4000.00	RL100 pistola G1/2HH	48
30.4030.00	RL19 pistola G1/2HH	49
30.4050.00	RL19 pistola +sw.5 G1/2HH	49
30.4100.00	RL50 pistola G3/8H-G1/4H	50
30.4100.50	RL50 pistola 3/8H-1/4H Npt	50
30.4120.00	RL50 pistola +sw G3/8H-G1/4H	50
30.4140.00	RL50 pistola +sw G3/8H+ARS 21	51
30.4500.00	RL55 pistola G3/8H-G1/4H	52
30.4500.50	RL55 pistola 3/8H-1/4H Npt	52
30.4520.00	RL55 pistola +sw. G3/8H-G1/4H	52
30.4550.00	RL55 pist. G3/8H+S3 350 1200mm inox der	53
30.4550.08	RL55 pist. G3/8H+S3 350 800mm inox der	53
30.4550.11	RL55 pist. G3/8H+S3 350 1050mm inox der	53
30.4550.61	RL55 pist.3/8H Npt+S3 350 1050mm inox	53
30.4570.08	RL55 pist.+sw. +S3 350 800mm inox der	53
30.5000.00	RL80 pistola G1/2 HH	54
30.5100.00		55
30.6010.00	RV 23P pistola vapore fluyente G1/4 H+1 int.mágn.	56
30.6050.00	RV 23 pistola vapore fluyente G1/4 H+1 int.mágn.	57
30.6115.00	RV 23 pist. vap. fluyente G1/4H+1 int. él/1 mágn.	58
40.2290.00	R5 lan.-emp.redon. 900mm inox+ARS 21 A	59
41.0250.00	Prol.-LD M7 AR6 A M22 558mm coax.inox	59
41.0270.00	Prol.-LD M7 AR6 A M22 758mm coax.inox	59
41.0290.00	LD M7 lan.dobl.900mm coax.,inox	60
41.0310.00	LD M7 lan.dobl.1100mm coax., iox	60
60.0000.00	Pulsar 3 válvula G3/8H -120bar	61
60.0006.00	Pulsar 3 válvula G3/8H -120bar+puño	61

Índice

60.0006.60	Pulsar 3 válvula G3/8H -250bar+puño	61
60.0006.62	Pulsar3 válv. G3/8H-250bar+puño+fij.pan.	61
60.0006.65	Pulsar 3 válvula 3/8H Npt -250bar+puño	61
60.0006.70	Pulsar 280 válvula G3/8H -250bar+puño	62
60.0006.80	Pulsar 280 válv. 3/8H Npt -31MPa+puño	62
60.0010.70	Pulsar280 válv. G3/8 H +puño +micr/int.	63
60.0010.80	Pulsar280 válv. 3/8H Npt+puño+micr/int.	63
60.0073.21	Pulsar3 250 Válv.+iny.fijo G3/8M 2,1mm	61
60.0076.60	Pulsar 3 válv.3/8H+hoyo G1/4-250bar+puño	61
60.0078.60	Pulsar 3 válv. G3/8H +hoyo G1/4 -25MPa	61
60.0620.00		64
60.0755.00		65
60.1500.00	VS120 válv.segur. G1/4M	66
60.1700.10		67
60.1720.00		68
60.2300.00		69

15.0020.27 Cpat3000-03 lan.teles.inox 2 prol.

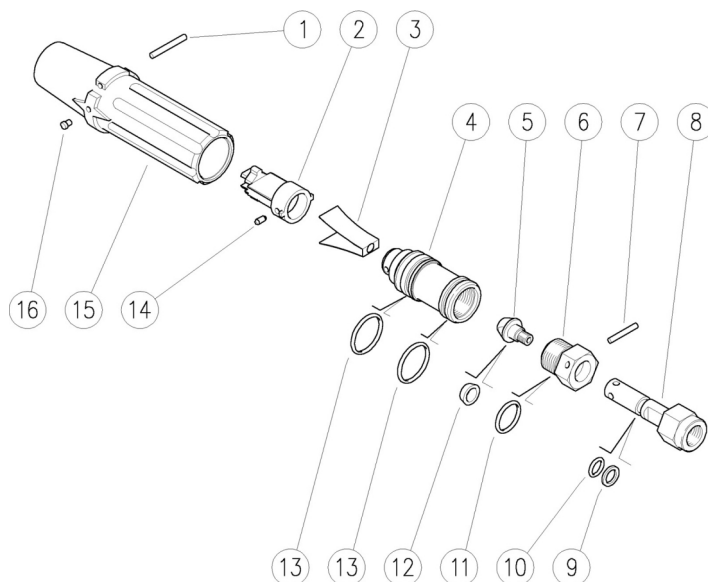


Pos.	Código	Descripción	C.dad	K1	K2	K3	K4	
1	13.0003.65	Porta-boquilla CP600	1					10
2	12.0010.30	Boquilla 80° 25 inox	1					5
3	2.0151.03	Junta 10,7x14,8x2 mm PP	1					10
4	13.0003.72	Puño CPAT3000 15-18 mm PA negro	2					5
5	12.0080.25	Tubo CPAT3000 15 mm inox	1					5
6	12.0020.33	Rac. tubo CPAT3000 15-18 mm inox	1					5
7	12.0020.35	Pistón CPAT3000 15-18 mm inox	1					5
8	13.0003.50	Junta frontal 14x18,4x2 mm	2					5
9	12.0050.08	Vástago cil. 5x36 mm inox	1					5
10	99.0003.13	Kit rec. Pist. Universal gatillo gris	1					1
11	13.0003.24	Tapón Universal PP negro	1					5
12	12.0020.32	An.antiextr.a. CPAT3000 12x16	1					10
13	10.3175.10	Junta tór. 2,62x10,77 mm Vi 70	1					10
14	12.0020.31	Manguito 12x16x14 mm PTFE	1					10
16	12.0080.24	Tubo CPAT3000 12x1mm inox	1					5
17	13.0003.69	Puño CPAT3000 12-15 mm PA negro	1					5
18	12.0020.34	Rac. tubo CPAT3000 12-15 mm	1					5
19	12.0020.36	Pistón CPAT3000 12-15 mm inox	1					5
20	12.0020.38	An.anti-extr.a. CPAT3000 9x13x1,5mm PTFE	1					10
21	10.3170.10	Junta tór. 2,62x7,6 mm Vi 70	1					10
22	12.0020.37	Manguito CPAT3000 9x13x14 mm PTFE	1					10
23	12.0080.19	Tubo CPAT3000 M18x1 MM inox	1					5
24	12.0010.13	Rac. CPAT3000 G1/2M-M18x1H inox	1					5
25	12.0050.21	Vástago cil. 4x28 mm	1					5
26	13.0003.36	Gatillo gris Universal	1					3
27	13.0003.28	Perno de tope 8x7 mm	1					5
28	13.0003.29	Seguro negro Universal	1					10
29	13.0003.11	Caja pistola Universal PP	1					10
30	12.0010.16	Rac.CPAT3000 G1/2M-1/2HNpt in **	1					5

** A petición

- 25.1010.10
- 25.1010.11
- 25.1010.12
- 25.1010.13

- 25.1010.14
- 25.1010.15
- 25.1010.16



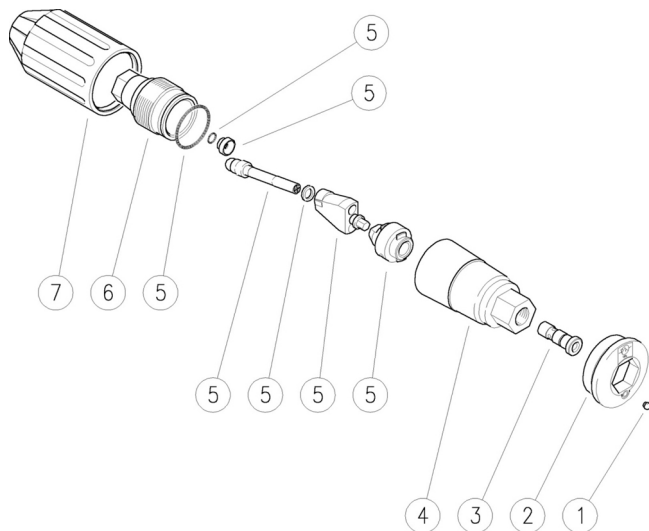
Pos.	Código	Descripción	C.dad	K1	K2	K3	K4		Pos.	Código	Descripción	C.dad	K1	K2	K3	K4	
1	15.1041.00	Vástago cil. 3x25 mm inox	1					10	6	25.1017.31		1					3
2	25.1019.84		1	•				1	7	15.1035.00	Vástago cil. 3x19 mm inox	1					10
3	25.1020.53	Deflector inox	1	•				10	8	25.1016.31		1					3
4	25.1015.31		1					5	9	10.4008.00	An. anti-extr. a. 8x11x1,2 mm	1	•				10
5	25.1033.23 (1)		1					1	10	10.3055.00	Junta tór. 1,78x7,66 mm	1	•				10
5	25.1021.23 (2)		1					1	11	10.3066.00	Junta tór. 1,78x15,6 mm	1	•				10
5	25.1022.23 (3)		1					1	12	10.2018.00		1	•				10
5	25.1023.23 (4)		1					1	13	10.3072.00	Junta tór. 1,78x20,35 mm	2					10
5	25.1024.23 (5)		1					1	14	15.1018.00	Vástago cil. 3x8 mm inox	2					10
5	25.1025.23 (6)		1					1	15	25.1018.84	Puño para boquilla, negro	1					10
5	25.1027.51 (7)		1					1	16	15.2000.25	Clavo 025 rosa (1)	1					10

Kit	Código	Descripción	
K1	25.1026.24		1

(1) 25.1010.10 (2) 25.1010.11 (3) 25.1010.12 (4) 25.1010.13 (5) 25.1010.14 (6) 25.1010.15 (7) 25.1010.16

25.1400.13 UR9-045 Boq.rot.1,3mm

25.1400.15 UR9-06 Boq.rot. 1,5mm



25.1400.17 UR9-07 Boq.rot. 1,7mm

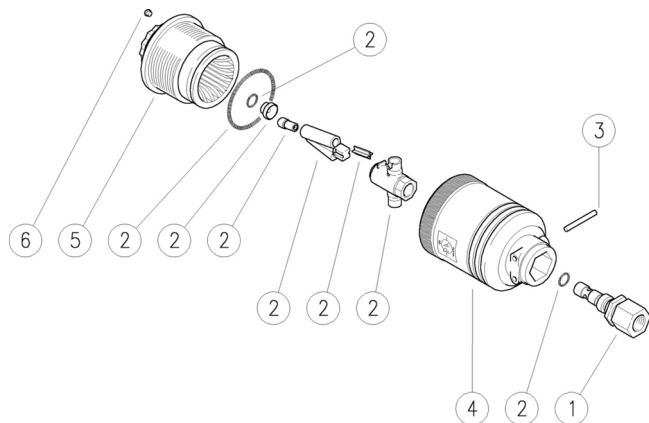
Pos.	Código	Descripción	C.dad	K1	K2	K3	K4	
1	15.2000.45	Clavo 045 azul (1)	1					10
2	25.1408.84	Protección posterior boquilla negra	1					10
3	25.1405.51	Perno inox para rotor	1					1
4	25.1403.35	Cuerpo posterior	1					1
5	25.1417.24	Kit rec. UR9 - 045 (1)	1					1
5	25.1418.24	Kit rec. UR9 - 06 (2)	1					1
5	25.1419.24	Kit rec. UR9 - 07 (3)	1					1
6	25.1402.35	Cuerpo anterior	1					1
7	25.1407.84	Protección anterior boquilla negra	1					10

(1) 25.1400.13 (2) 25.1400.15 (3) 25.1400.17

25.1450.11 URH-03 Boq.rot.,blan.

25.1450.12 URH-035 Boq.rot.,marr.

25.1450.13 URH-04 Boq.rot.,amar.osc.



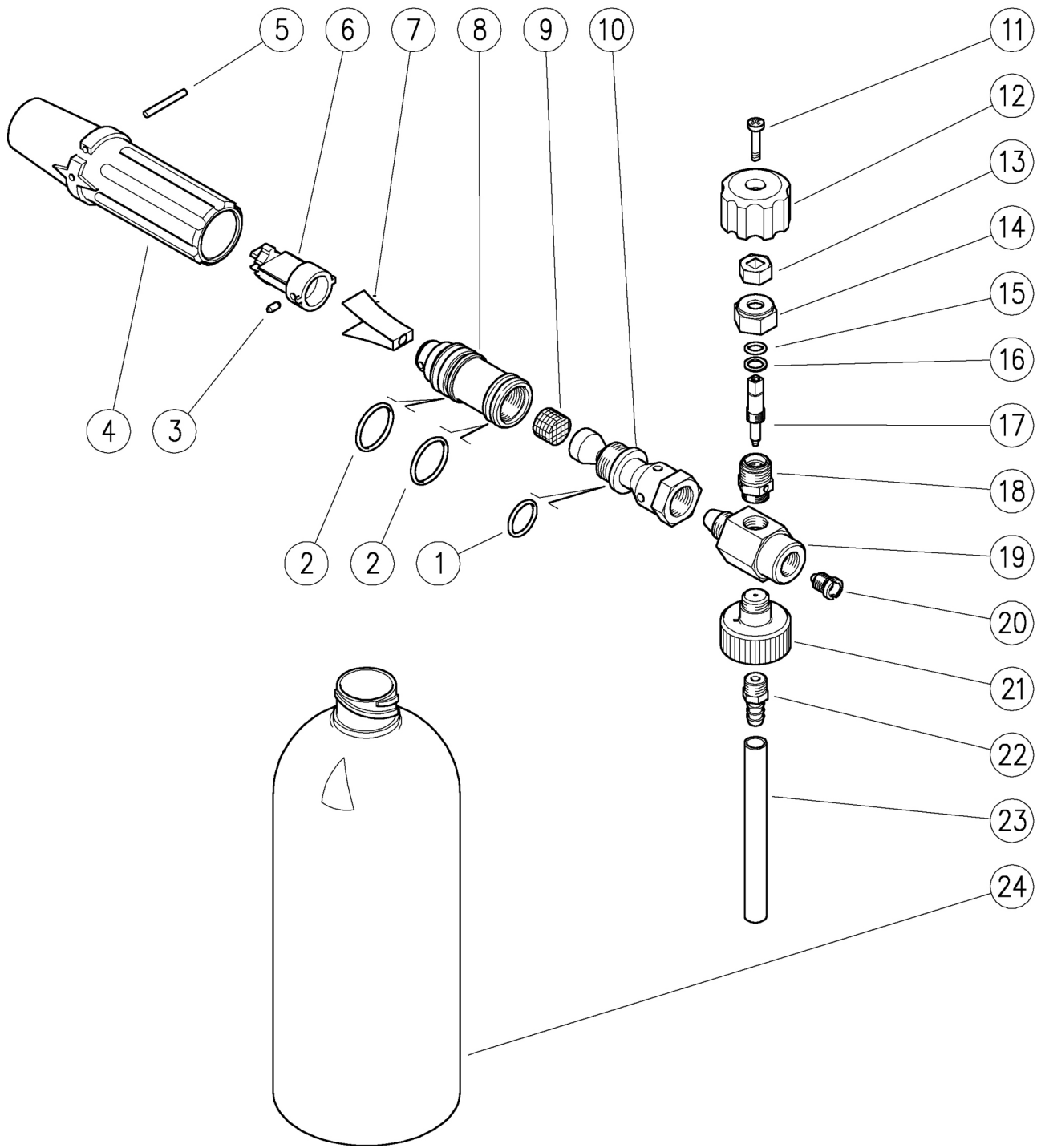
25.1450.14 URH-045 Boq.rot.,azul

25.1450.15 URH-05 Boquilla rotativa, viol. claro

25.1450.16 URH-06 Boq.rot.,ver.osc.

Pos.	Código	Descripción	C.dad	K1	K2	K3	K4	
1	25.1456.31	Perno G1/4 H lat.	1					3
2	25.1491.24	Kit rec. URH - 03 (1)	1					1
2	25.1492.24	Kit rec. URH - 035 (2)	1					1
2	25.1493.24	Kit rec. URH - 04 (3)	1					1
2	25.1494.24	Kit rec. URH - 045 (4)	1					1
2	25.1495.24	Kit rec. URH - 05 (5)	1					1
2	25.1496.24	Kit rec. URH - 06 (6)	1					1
3	15.1041.00	Vástago cil. 3x25 mm inox	2					10
4	25.1452.84	Estuche	1					1
5	25.1451.84	Tapón estuche	1					1
6	15.2000.30	Clavo 03 blanco (1)	1					10

(1) 25.1450.11 (2) 25.1450.12 (3) 25.1450.13 (4) 25.1450.14 (5) 25.1450.15 (6) 25.1450.16

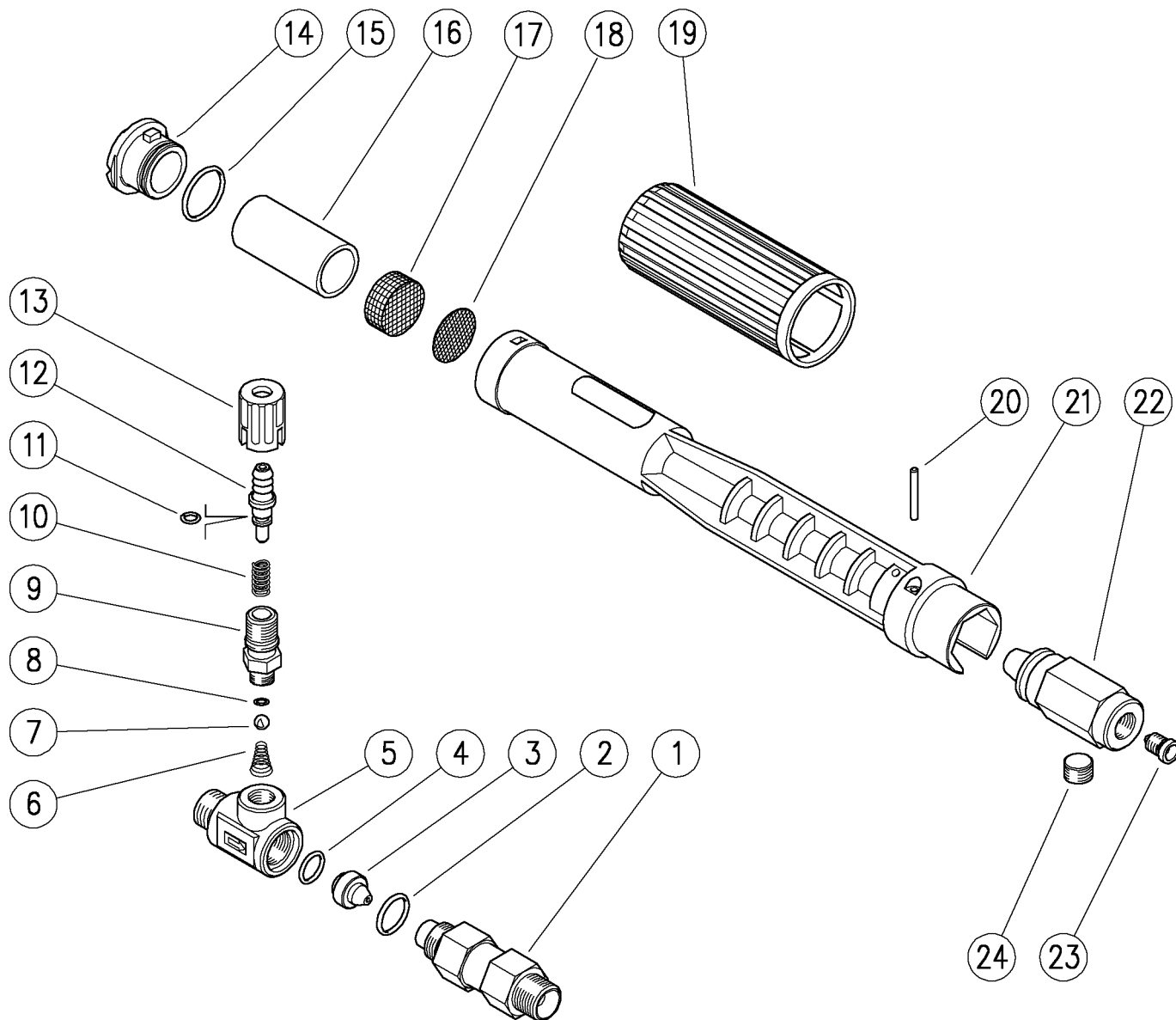


Pos.	Código	Descripción	C.dad	K1	K2	K3	K4	Pos.	Código	Descripción	C.dad	K1	K2	K3	K4
1	10.3066.00	Junta tór. 1,78x15,6 mm	1				10	13	29.0924.31	Tuerca ranurada lat.	1				10
2	10.3072.00	Junta tór. 1,78x20,35 mm	2				10	14	29.0938.31	Anillo M14x1 lat.	1				10
3	15.1018.00	Vástago cil. 3x8 mm inox	2				10	15	10.3052.00	Junta tór. 1,78x6,75 mm	1				25
4	25.1018.84	Puño para boquilla, negro	1				10	16	29.0940.51	Arandela 7x9,5x0,7 mm inox	1				10
5	15.1041.00	Vástago cil. 3x25 mm inox	1				10	17	25.1504.31	Perno	1				5
6	25.1019.84		1			1		18	25.1502.31	Racor porta-pistón	1				5
7	25.1020.53	Deflector inox	1				10	19	25.1503.31	Cuerpo inyector	1				3
8	25.1015.31		1				5	20	21.0223.51	Boquilla M8x1 - 1,25 mm inox	1				5
9	25.1512.51	Filtro prensado 14x10 mm inox	1				10	21	25.1505.31	Racor porta-depósito	1				3
10	25.1501.31		1				1	22	29.0103.31	Niple lat.G1/8M+ptgm.8mm	1				10
11	16.1840.00	Tornillo DIN7985 M4x14 mm zinc.	1				10	23	16.0521.00	Manguera 6x9 L.245 mm PVC	1				5
12	29.0931.84	Puño PA negro	1				10	24	14.6502.00	Depósito I.1	1				10

25.1830.15

25.1830.18 LS12 Lan.espu.1,8mm

25.1830.21



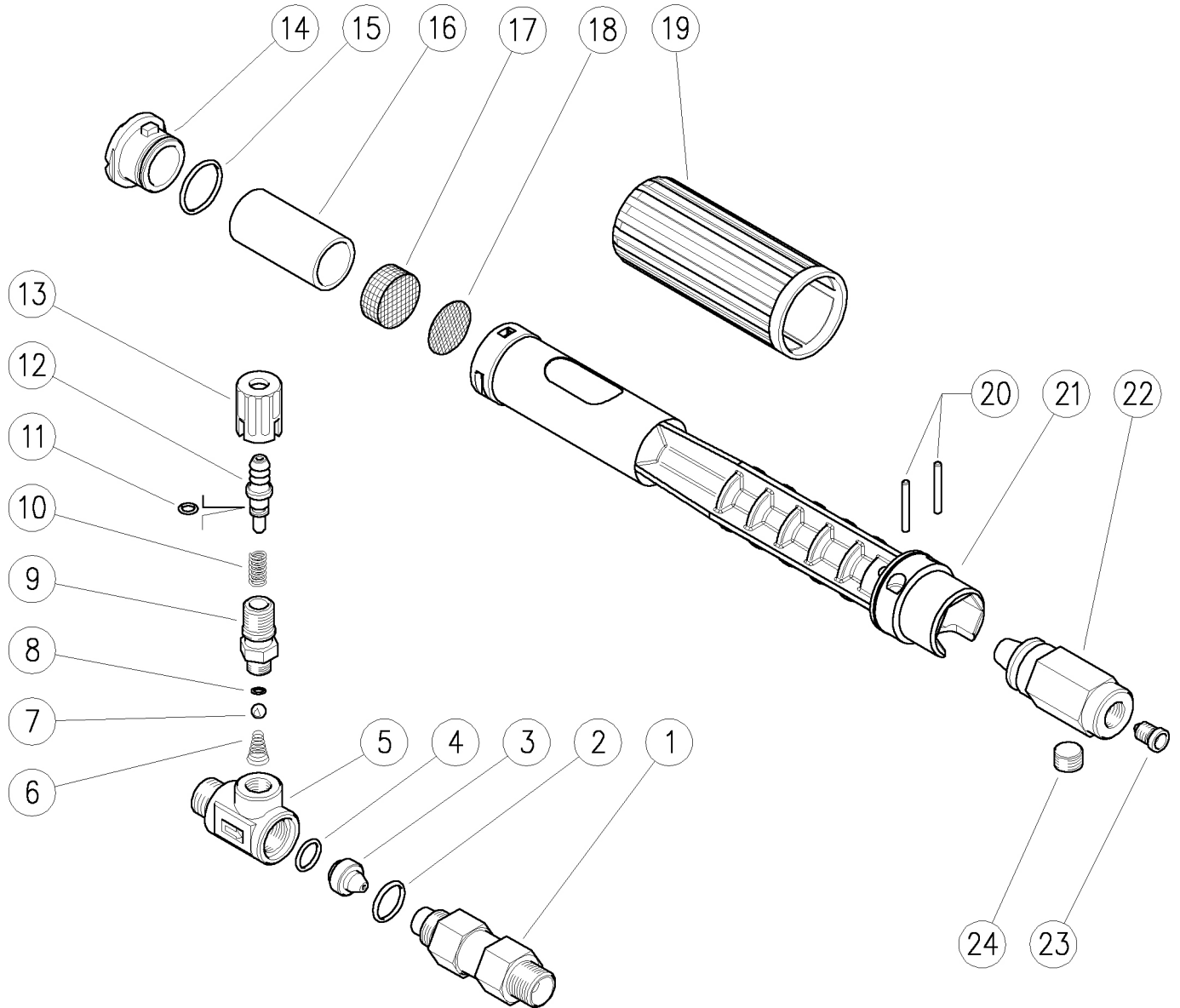
Pos.	Código	Descripción	C.dad	K1	K2	K3	K4	
1	21.0602.31	Racor cónico G3/8 MM	1					3
2	10.3179.10	Junta tór. 2,62x13,94 mm Vi 70	1					10
3	21.0507.51	Boquilla inyect. D.15 - 1,2 mm inox	1					5
4	10.3174.10	Junta tór. 2,62x9,93 mm Vi 70	1					10
5	21.0601.35	Cuerpo eyect. G3/8 MH lat.	1					3
6	21.0160.51	Muelle cónico inox inyect.	1					10
7	14.7420.01	Bola 7/32" inox Aisi 316	1					10
8	10.3049.00	Junta tór. 1,78x5,28 mm Vi 70	1					10
9	21.0173.31	Racor M12x1-G1/4M lat.	1					10
10	21.0158.51	Muelle 0,8x7x15 mm inox	1					10
11	10.3043.01	Junta tór. 1,78x4,48 mm Vi 70	1					10
12	21.0155.99	Portagoma 8 mm lat.+o-ring	1					3
13	21.0171.84	Puño inyect. G1/4H negro	1					10

Pos.	Código	Descripción	C.dad	K1	K2	K3	K4	
14	25.1802.84	Boquilla anterior LS10-12 negra	1					5
15	10.3072.10	Junta tór. 1,78x20,35 mm Vi 70	1					10
16	25.1831.85	Anillo espaciador LS12	1					5
17	25.1806.51	Filtro prensado 25x10mm 12g inox	1					10
18	29.0802.53	Diafragma 25x0,5 mm inox	1					10
19	25.1805.84	Puño LS12	1					5
20	30.0509.31	Vástago cil. 5x24,5 mm lat.	1					10
21	25.1801.84	Cuerpo lanza LS12	1					5
22	25.1803.31	Cuerpo inyector LS12	1					3
23	21.0007.51	Boquilla M8x1 - 1,5 mm inox (1)	1					10
23	21.0002.51	Boquilla M8x1 - 1,8 mm inox (2)	1					10
23	21.0004.51	Boquilla M8x1 - 2,1 mm inox (3)	1					10
24	21.0199.31	Tapón lat. M12x 1mm	1					5

(1) 25.1830.15 (2) 25.1830.18 (3) 25.1830.21

21.0600.12 Inyector regul. G3/8MM 1,2mm pronlong.negro
 21.0600.14 Inyector reg. G3/8MM 1,4mm prolong.rojo

25.1850.18 LS12 Lan.espu.1,8mm+iny.est.1,2mm
 25.1850.21 LS12 Lan.espu.2,1mm+iny.est.1,2mm

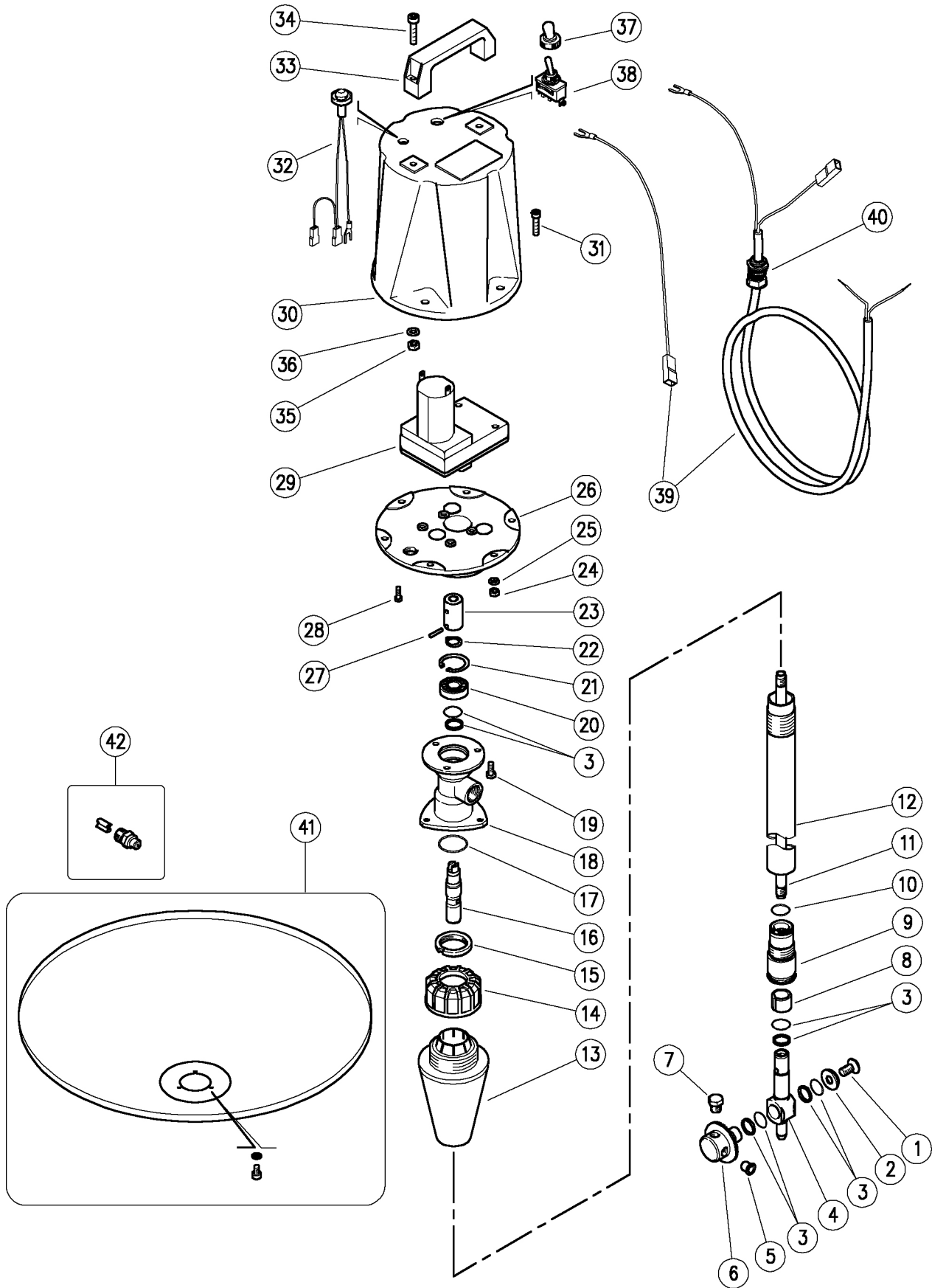


Pos.	Código	Descripción	C.dad	K1	K2	K3	K4	Pos.	Código	Descripción	C.dad	K1	K2	K3	K4
1	21.0602.31	Racor cónico G3/8 MM	1				3	12	21.0155.99	Portagoma 8 mm lat.+o-ring	1				3
2	10.3179.10	Junta tór. 2,62x13,94 mm Vi 70	1				10	13	21.0171.84	Puño inyector. G1/4H negro	1				10
3	21.0507.51	Boquilla inyector. D.15 - 1,2 mm inox (1)	1				5	14	25.1802.84	Boquilla anterior LS10-12 negra	1				5
3	21.0508.51	Boquilla inyector. D.15 - 1,4 mm inox (2)	1				5	15	10.3072.10	Junta tór. 1,78x20,35 mm Vi 70	1				10
3	21.0504.51	Boquilla inyector. D.15 - 1,8 mm inox **	1				5	16	25.1831.85	Anillo espaciador LS12	1				5
3	21.0505.51	Boquilla inyector. D.15 - 2,1 mm inox **	1				5	17	25.1808.51	Filtro prensado 25x10mm 6g inox	1				10
3	21.0506.51	Boquilla inyector. D.15 - 2,3 mm inox **	1				5	18	29.0802.53	Diafragma 25x0,5 mm inox	1				10
4	10.3174.10	Junta tór. 2,62x9,93 mm Vi 70	1				10	19	25.1805.84	Puño LS12	1				5
5	21.0601.35	Cuerpo eyect. G3/8 MH lat.	1				3	20	30.0509.31	Vástago cil. 5x24,5 mm lat.	2				10
6	21.0160.51	Muelle cónico inox inyector.	1				10	21	25.1801.84	Cuerpo lanza LS12	1				5
7	14.7420.01	Bola 7/32" inox Aisi 316	1				10	22	25.1803.31	Cuerpo inyector LS12	1				3
8	10.3049.00	Junta tór. 1,78x5,28 mm Vi 70	1				10	23	21.0007.51	Boquilla M8x1 - 1,5 mm inox	1				10
9	21.0173.31	Racor M12x1-G1/4M lat.	1				10	23	21.0002.51	Boquilla M8x1 - 1,8 mm inox (3)	1				10
10	21.0158.51	Muelle 0,8x7x15 mm inox	1				10	23	21.0004.51	Boquilla M8x1 - 2,1 mm inox (4)	1				10
11	10.3043.01	Junta tór. 1,78x4,48 mm Vi 70	1				10	24	21.0199.31	Tapón lat. M12x 1mm	1				5

** A petición

(1) 21.0600.12 (2) 21.0600.14 (3) 25.1850.18 (4) 25.1850.21

25.4500.03 M63E-50 Cabezal motor eléctrico 24Vcc



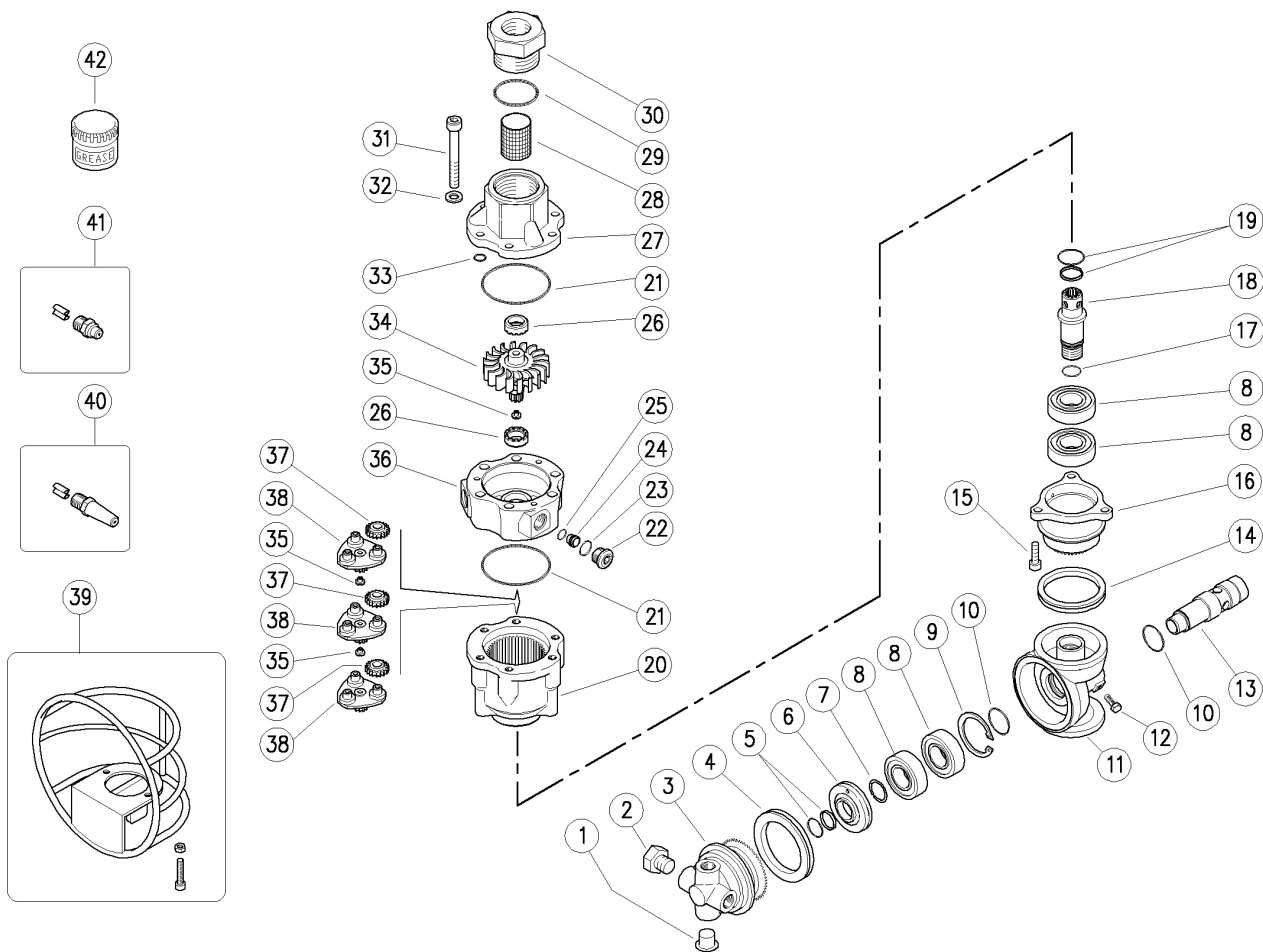
Pos.	Código	Descripción	C.dad	K1	K2	K3	K4		Pos.	Código	Descripción	C.dad	K1	K2	K3	K4	
1	16.1954.12	Tornillo DIN7991 M8x12 mm inox	1					10	20	11.4412.28	Cojinete 12x28x8 mm - 2RS1 inox	1					3
2	80.0015.51	Arandela abocin. 8,5x22x4,5mm inox	1					3	21	10.1011.05	An. elást. I 28 inox	1					10
3	10.2030.00	Junta del vástago 15x20x2,2mm+jn.tór.	4					4	22	10.0999.05	An. elást. E 12 inox	1					10
4	80.0005.52	Tope M10 inox	1					1	23	80.0031.51	Junta 8-11 x33mm inox	1					1
5	15.3710.18	Tapón G1/8" plást.	2					4	24	11.4524.51	Tuerca hex. M5 inox	6					10
5	15.3704.00	Tapón M4 plást.	2					4	25	14.3560.00	Arandela 5,3x10x1 mm inox	6					10
6	80.0014.51	Piñón porta-boq. z.57, 4x1/8Npt H inox	1					1	26	80.0032.42	Brida para motoreduct. eléct. Al	1					1
6	80.0016.51	Piñón porta-boq. z.57, M4 HHHH inox	1					1	27	15.1030.00	Vástago elást. 3x16 mm inox	2					10
7	15.3711.18	Tapón inox 303 1/8M Npt s/cabezal	2					4	28	16.1834.15	Tornillo DIN933 M4x12 mm inox	4					10
7	16.1830.00	Tornillo DIN912 M4x8 mm inox	2					10	29	13.0826.00	Motoreductor 24Vcc	1					1
8	80.0009.85	Manguito a. 15x19x14,8mm PTFE	1					3	30	80.0026.84	Cárter motor PA negro	1					1
9	80.0027.23	Piñón z.34 inox+Manguito a.15mm	1					1	31	16.1873.00	Tornillo DIN912 M5x20 mm inox	6					10
10	10.3184.10	Junta tór. 2,62x18,72 mm Vi 70	1					10	32	15.0800.03	Luz piloto + tuerca + anillo 24V cc	1					1
11	80.0003.56	Tubo M10x1 MM 894mm inox	1					1	33	12.8311.00	Manija	1					5
12	80.0052.56	Tubo M28x1 M 895mm inox	1					1	34	16.1896.20	Tornillo DIN912 M6x20 mm inox	2					10
13	80.0021.84	Tapón cónico TPEs negro	1					3	35	11.4540.00	Tuerca hex. M6 inox	2					10
14	80.0316.84	Anillo PP negro	1					10	36	14.3570.00	Arandela 6,2x14x1,5 mm inox	2					10
15	80.0012.51	Anillo M28x1 inox	1					1	37	12.5016.05	Protección interruptor	1					5
16	80.0002.51	Eje de transmisión inox	1					1	38	12.5016.10	Interr.unipol. on/off	1					3
17	10.3205.10	Junta tór. 2,62x26,64 mm Vi 70	1					10	39	12.5015.24	Cable 2x1 L.2500 mm+cable 24V	1					1
18	80.0051.52	Collector G3/8H inox	1					1	40	13.6000.00	Prensacable	1					5
19	16.1870.02	Tornillo DIN933 M5x12 mm inox	3					10	42	16.1363.45	Boq. inox 1/8M Npt+aleta guía 00.045 **	2-4					10

** Diferentes medidas disponibles

Kit	Código	Descripción	
K1	25.4525.24	Kit rec.M63E 3x1pzs.	1
K2	25.4530.24	Kit rec. cojin. M63E 4x1pzs.	1

25.4820.20 A80R Cabez.semov.,inyect.2mm
 25.4820.25 A80R Cabez.semov.,inyect.2,5mm
 25.4820.30 A80R Cabez.semov.,inyect.3mm
 25.4820.40 A80R Cabez.semov.,inyect.4mm
 25.4820.50 A80R Cabez.semov.,inyect.5mm
 25.4820.60 A80R Cabez.semov.,inyect.6mm
 25.4820.70 A80R Cabez.semov.,inyect.7mm

25.4820.80 A80R Cabez.semov.,inyect.7mm corto
 25.4820.90 A80R Cabez.semov.,inyect.9mm
 25.4825.25 A80R Cabezal,inyect.2,5mm, boq.derechas
 25.4825.60 A80R Cabezal,inyect.6mm, boq.derechas
 25.4825.70 A80R Cabezal,inyect.7mm, boq.derechas
 25.4826.60 A80R/6mm Cabez. boquillas derechas-Viton



Pos.	Código	Descripción	C.dad	K1	K2	K3	K4	Pos.	Código	Descripción	C.dad	K1	K2	K3	K4
1	15.3720.14	Tapón G1/4" plást.	2				4	22	80.0223.51	Inyector 4mm inox (6)	3				3
2	15.3721.14	Tapón inox 1/4M Npt s/cabezal	2				10	22	80.0224.51	Inyector 5mm inox (7)	3				3
3	80.0132.52	Piñón porta-boq. z.58 4x1/4Npt H inox	1				1	22	80.0225.51	Inyector 6mm inox (8)	3				3
3	80.0134.52	Piñón p-boq. der. z.58 4x1/4Npt H inox (1)	1				1	22	80.0226.51	Inyector 7mm inox (9)	3				3
3	80.0134.52	Piñón p-boq. der. z.58 4x1/4Npt H inox (2)	1				1	22	80.0228.51	Inyector corto 7mm inox (10)	3				3
4	10.2060.05	Junta en V 54x5 mm	1	•			5	23	10.3003.00	Junta tór. 1x8 mm	3	•			10
5	10.2030.16	Junta del vást.16x21x2,2mm+jn.tór.Epdm	1	•			5	24	80.0212.84	Manguito plást.	2	•			3
5	10.2035.16	Junta 16x21x2,1mm+jn.tór.Vit (2)	1				5	25	80.0201.52	Collector inox	1				1
5	10.2033.16	Junta 16mm+junta tóri. kalrez **	1				1	26	28.0014.53	Red 38mesh-400µm inox	1				10
6	80.0211.51	An. espaciad. 16x41,8x8,8mm inox	1				2	27	10.3208.36	Junta tór. 2,62x36,17 mm Vi 70	1	•			5
7	10.1020.05	An. elást. E 20 inox	2	•			10	28	80.0217.51	Rac. M40x2 M -G3/4H inox	1				1
8	11.4420.42	Cojinete 20x42x12 mm - 2RS1 inox	4	•			2	29	16.1955.60	Tornillo DIN912 M8x60 mm inox	6				10
9	10.1025.05	An. elást. I 42 inox	1	•			5	30	14.3573.00	Arandela sigur. 8,4x2 mm inox	6				10
10	10.3200.10	Junta tór. 2,62x23,47 mm Vi 70	2	•			10	31	10.3109.93	Junta tór. 2,4x8,3 mm Vi 70	3	•			10
11	80.0133.52	Eje inox + j.tór. 1,78mm FKM70	1				1	32	80.0203.52	Turbina inox	1				1
12	16.1870.02	Tornillo DIN933 M5x12 mm inox	2				10	33	80.0213.84	Perno espaciador plást.	3	•			3
13	80.0242.51	Perno 24x85mm inox	1				1	34	80.0202.52	Estátor inox	1				1
14	10.2050.05	Junta en V 45x5 mm	1	•			2	35	80.0204.38	Satélite z.19 bronce	9	•			3
15	16.1896.20	Tornillo DIN912 M6x20 mm inox	3				10	36	80.0205.00	Portasatélites+3 pernos inox	3				1
16	80.0131.52	Piñón z.39 inox	1				1	37	25.4822.00	Protecc. -A80 R -boq.prolon. **	1				1
17	10.2030.18	Junta del vástago 18x23x2mm +jn.tór.Epdm	1	•			5	38	80.0418.23	Boq. prol. inox 07 1/4M Npt+aleta guía **	2-4				2
17	10.2035.18	Junta 18mm -patin +junta tórica, viton (2)	1				1	38	80.0420.23	Boq. prol. inox 09 1/4M Npt+aleta guía **	2-4				2
17	10.2033.18	Junta 18mm -patin+junta tórica, kalrez **	1				1	38	80.0430.23	Boq. prol. inox 20 1/4M Npt +aleta guía **	2-4				2
18	80.0207.52	Corona z.50 inox	1				1	38	80.0440.23	Boq. prol. inox 30 1/4M Npt +aleta guía	2-4				2
19	10.3080.58	Junta tór. 1,78x56,87 mm Vi 70	2	•			10	39	16.1380.45	Boq. inox 1/4M Npt+aleta guía 00.045 ***	2-4				10
20	80.0219.51	Tapón hex.int. M14x1 inox	3				3	40	80.0243.51	Eje dentado inox	1				1
21	10.3060.10	Junta tór. 1,78x12,42 mm Vi 70	3	•			10	41	10.3066.10	Junta tór. 1,78x15,6 mm Vi 70	1				10
22	80.0221.51	Inyector 2mm inox (3)	3				3	42	80.0135.52	Terminal eje dentado inox	1				1
22	80.0227.51	Inyector 2,5mm inox (4)	3				3	43	14.6552.00	Grasa de silicona con Teflón x30g. **	1				2
22	80.0222.51	Inyector 3mm inox (5)	3				3	43	14.6550.00	Grasa de Teflón x30g. (2) **	1				2

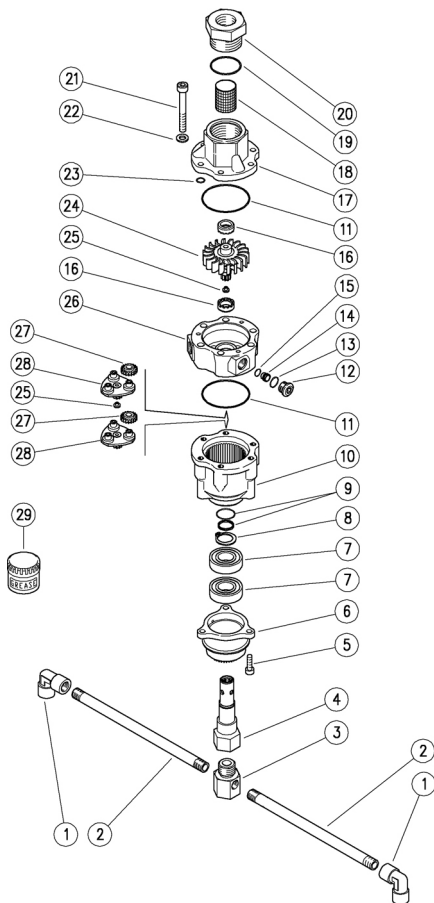
** A petición

*** Diferentes medidas disponibles

Kit	Código	Descripción	
K1	25.4828.24	Kit rec. juntas A80R 10x1pzs.	1
K2	25.4852.24	Kit rec.A80R 6x1pzs.	1

(1) 25.4825.60 (2) 25.4826.60 (3) 25.4820.20 (4) 25.4820.25 (5) 25.4820.30 (6) 25.4820.40 (7) 25.4820.50 (8) 25.4820.60 (9) 25.4820.70 (10) 25.4820.80

25.4840.20 A80FR 2 Cabez.semoviente inject.2mm

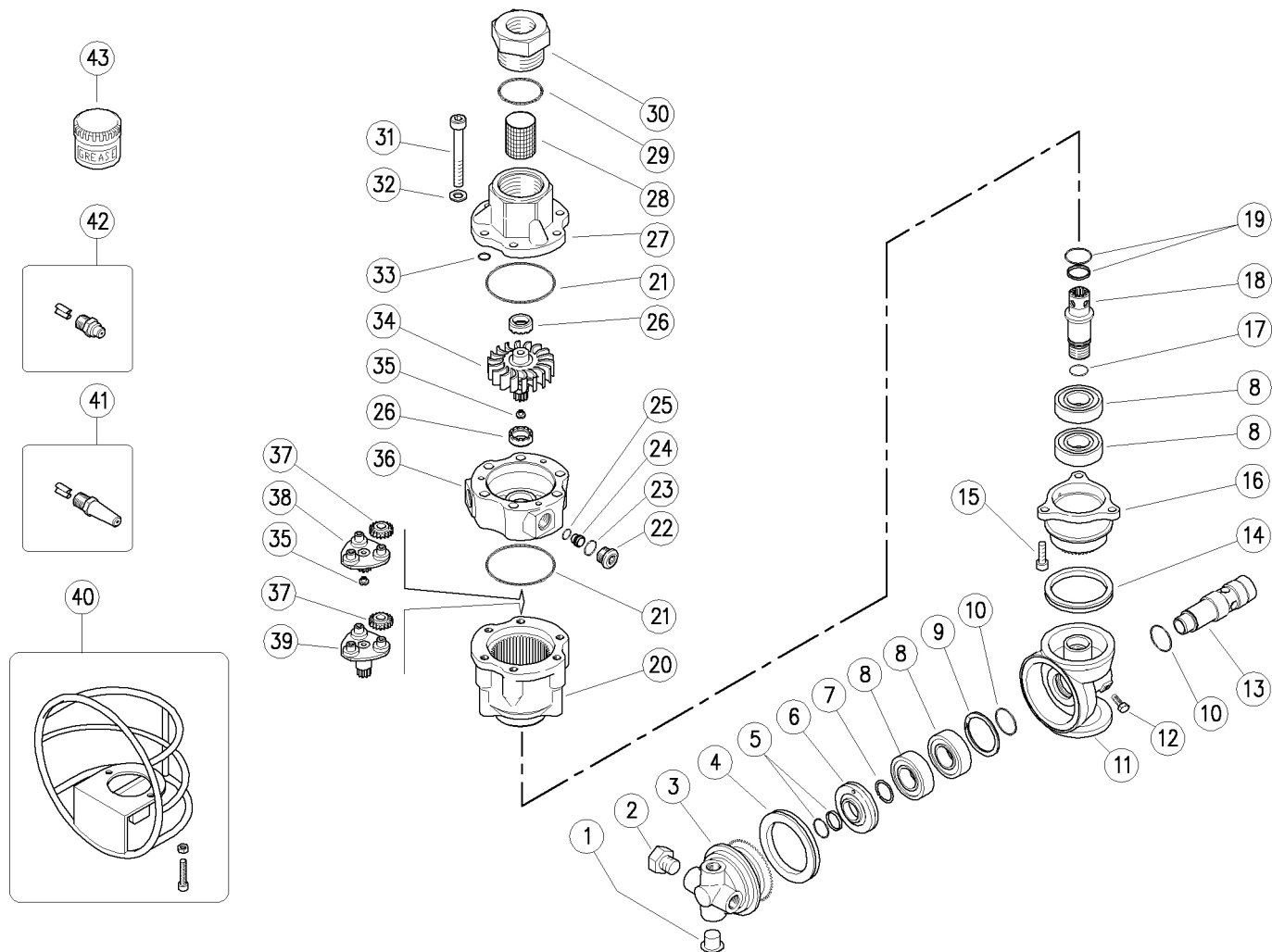


Pos.	Código	Descripción	C.dad	K1	K2	K3	K4	
1	12.2002.00	Codo lat. G1/4HH	2					25
2	80.0234.56	Tubo G1/4MM 380mm inox	2					2
3	25.4841.51	Cuerpo en 2 vías inox	1					1
4	80.0248.51	Eje de transmisión inox	1					1
5	16.1896.20	Tornillo DIN912 M6x20 mm inox	3					10
6	80.0131.52	Piñón z.39 inox	1					1
7	11.4420.42	Cojinete 20x42x12 mm - 2RS1 inox	2					2
8	10.1020.05	An. elást. E 20 inox	1					10
9	10.2030.18	Junta del vástago 18x23x2mm +jn.tór.Epdm	1					5
10	80.0207.52	Corona z.50 inox	1					1
11	10.3080.58	Junta tór. 1,78x56,87 mm Vi 70	2					10
12	80.0219.51	Tapón hex.int. M14x1 inox	3					3
13	10.3060.10	Junta tór. 1,78x12,42 mm Vi 70	3					10
14	80.0221.51	Inyector 2mm inox	3					3
14	80.0222.51	Inyector 3mm inox	3					3
14	80.0223.51	Inyector 4mm inox	3					3
14	80.0224.51	Inyector 5mm inox	3					3
14	80.0225.51	Inyector 6mm inox	3					3
14	80.0226.51	Inyector 7mm inox	3					3
15	10.3003.00	Junta tór. 1x8 mm	3					10
16	80.0212.84	Manguito plást.	2					3
17	80.0201.52	Collector inox	1					1
18	28.0014.53	Red 38mesh-400µm inox	1					10
19	10.3208.36	Junta tór. 2,62x36,17 mm Vi 70	1					5
20	80.0217.51	Rac. M40x2 M -G3/4H inox	1					1
21	16.1955.60	Tornillo DIN912 M8x60 mm inox	6					10
22	14.3573.00	Arandela sigur. 8,4x2 mm inox	6					10
23	10.3109.93	Junta tór. 2,4x8,3 mm Vi 70	3					10
24	80.0203.52	Turbina inox	1					1
25	80.0213.84	Perno espaciador plást.	3					3
26	80.0202.52	Estátor inox	1					1
27	80.0204.38	Satélite z.19 bronce	9					3
28	80.0205.00	Portasatélites+3 pernos inox	3					1
29	14.6552.00	Grasa de silicona con Teflón x30g. **	1					2

** A petición

25.4850.25 A80-R2 Cabezal a 2 etapas, inyect.2,5mm
25.4850.40 A80-R2 Cabezal a 2 etapas, inyect.4mm

25.4850.70 A80-R2 Cabez.semov.,inyect.7mm



Pos.	Código	Descripción	C.dad	K1	K2	K3	K4	Pos.	Código	Descripción	C.dad	K1	K2	K3	K4
1	15.3720.14	Tapón G1/4" plást.	2				4	23	10.3003.00	Junta tór. 1x8 mm	3	.			10
2	15.3721.14	Tapón inox 1/4M Npt s/cabezal	2				10	24	80.0212.84	Manguito plást.	2	.			3
3	80.0132.52	Piñón porta-boq. z.58 4x1/4Npt H inox	1				1	25	80.0201.52	Collector inox	1				1
4	10.2060.05	Junta en V 54x5 mm	1	.			5	26	28.0014.53	Red 38mesh-400µm inox	1				10
5	10.2030.16	Junta del vást.16x21x2,2mm+jn.tór.Epdm	1	.			5	27	10.3208.36	Junta tór. 2,62x36,17 mm Vi 70	1	.			5
6	80.0211.51	An. espaciad. 16x41,8x8,8mm inox	1				2	28	80.0217.51	Rac. M40x2 M -G3/4H inox	1				1
7	10.1020.05	An. elást. E 20 inox	2	.			10	29	16.1955.60	Tornillo DIN912 M8x60 mm inox	6				10
8	11.4420.42	Cojinete 20x42x12 mm - 2RS1 inox	4	.			2	30	14.3573.00	Arandela sigur. 8,4x2 mm inox	6				10
9	10.1025.05	An. elást. I 42 inox	1	.			5	31	10.3109.93	Junta tór. 2,4x8,3 mm Vi 70	3	.			10
10	10.3200.10	Junta tór. 2,62x23,47 mm Vi 70	2	.			10	32	80.0203.52	Turbina inox	1				1
11	80.0133.52	Eje inox + j.tór. 1,78mm FKM70	1				1	33	80.0213.84	Perno espaciador plást.	3	.			3
12	16.1870.02	Tornillo DIN933 M5x12 mm inox	2				10	34	80.0202.52	Estátor inox	1				1
13	80.0242.51	Perno 24x85mm inox	1				1	35	80.0204.38	Satélite z.19 bronce	6	.			3
14	10.2050.05	Junta en V 45x5 mm	1	.			2	36	80.0205.00	Portasatélites+3 pernos inox	3				1
15	16.1896.20	Tornillo DIN912 M6x20 mm inox	3				10	37	25.4822.00	Protecc. -A80 R -boq.prolon. **	1				1
16	80.0131.52	Piñón z.39 inox	1				1	38	80.0418.23	Boq. prol. inox 07 1/4M Npt+aleta guía **	2-4				2
17	10.2030.18	Junta del vástago 18x23x2mm +jn.tór.Epdm	1	.			5	38	80.0420.23	Boq. prol. inox 09 1/4M Npt+aleta guía **	2-4				2
18	80.0207.52	Corona z.50 inox	1				1	38	80.0430.23	Boq. prol. inox 20 1/4M Npt +aleta guía **	2-4				2
19	10.3080.58	Junta tór. 1,78x56,87 mm Vi 70	2	.			10	39	16.1380.45	Boq. inox 1/4M Npt+aleta guía 00.045 ***	2-4				10
20	80.0219.51	Tapón hex.int. M14x1 inox	3				3	40	11.4513.10	Tuerca hex. M4 inox	3				10
21	10.3060.10	Junta tór. 1,78x12,42 mm Vi 70	3	.			10	41	16.1843.10	Tornillo DIN7985 M4x20 mm inox	3				10
22	80.0227.51	Inyector 2,5mm inox (1)	3				3	42	80.0243.51	Eje dentado inox	1				1
22	80.0223.51	Inyector 4mm inox (2)	3				3	43	10.3066.10	Junta tór. 1,78x15,6 mm Vi 70	1				10
22	80.0225.51	Inyector 6mm inox	3				3	44	80.0135.52	Terminal eje dentado inox	1				1
22	80.0226.51	Inyector 7mm inox (3)	3				3	45	14.6552.00	Grasa de silicona con Teflón x30g. **	1				2

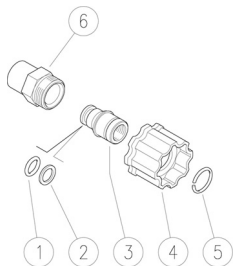
** A petición

*** Diferentes medidas disponibles

Kit	Código	Descripción	
K1	25.4828.24	Kit rec. juntas A80R 10x1pzs.	1
K2	25.4852.24	Kit rec.A80R 6x1pzs.	1

Puesto al día el 17/05/2011

26.0041.31 AR1 A M22 Niple de rosca -A M21
26.0155.05

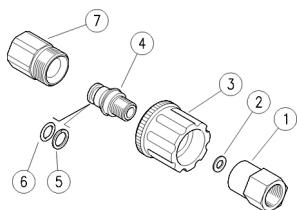


26.0155.20
26.0155.30 AR1 B M21 2pzs ench.ráp.rosca-G1/4M

Pos.	Código	Descripción	C.dad	K1	K2	K3	K4	
1	10.3109.95	Junta tór. 2,4x9,3 mm Vi 70	1					25
2	10.4010.01	An. anti-extr. a. 10,2x13,9x1,2 mm	1					50
3	26.0265.31 (1)		1					1
3	26.0264.31 (2)		1					1
3	26.0013.31	Clavija 14mm-G1/4M lat. (3)	1					10
4	26.0070.22	Tuerca graneada M21x1,5 - 15,5mm gris	1					5
4	26.0072.22 (2)		1					1
5	26.0252.51	An. elást. 1,5x15,5 mm inox	1					10
6	26.0041.31	AR1 A M22 Niple de rosca -A M21	1					10
6	26.0045.31	AR1 A M21 Niple de rosca -G1/4H	1					10
6	26.0044.31	AR1 A M21 Niple de rosca -G1/4M	1					10
6	26.0047.31	AR1 A M21 Niple de rosca -G3/8H	1					10
6	26.0046.31	AR1 A M21 Niple de rosca -G3/8M	1					10
6	26.0049.31	AR1 A M21 Niple de rosca -G1/2H	1					10

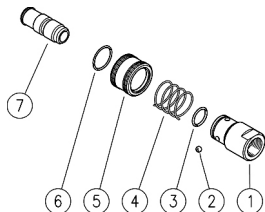
(1) 26.0155.05 (2) 26.0155.20 (3) 26.0155.30

26.0230.40 AR41 B M22 3pzs ench.ráp.rosca,inox-3/8H



Pos.	Código	Descripción	C.dad	K1	K2	K3	K4	
1	26.0232.51	Racor G3/8 H- G1/4 H inox	1					5
2	14.3640.00	Arandela 8x11x1 mm	1					1
3	26.0221.22	Tuerca gran. AR4 M22x1,5 17,5mm negra	1					10
4	26.0231.51	Clavija 14mm-G1/4M inox	1					5
5	10.4010.01	An. anti-extr. a. 10,2x13,9x1,2 mm	1					50
6	10.3109.95	Junta tór. 2,4x9,3 mm Vi 70	1					25
7	26.0235.51	AR41 A M22 niple de rosca inox-G3/8H	1					5

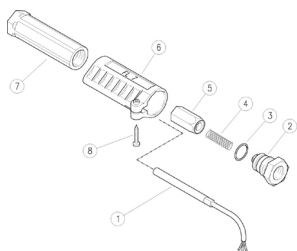
28.0200.10 ench.rápido a bola 15mm G3/8 H



28.0205.31 ench.rápido a bola 15mm+ptgm.14

Pos.	Código	Descripción	C.dad	K1	K2	K3	K4	
1	28.0202.31	Cuerpo G3/8H	1					1
2	14.7405.00	Bola 5/32" inox	3					10
3	10.3178.00	Junta tór. 2,62x13,1 mm	1					10
4	26.2012.51	Muelle 1,3x22x13mm inox	1					10
5	26.2013.31	Anillo ARS250	1					5
6	26.2014.51	An.elást. 1,2x19 mm inox	1					10
7	28.0205.31	ench.rápido a bola 15mm+ptgm.14	1					1

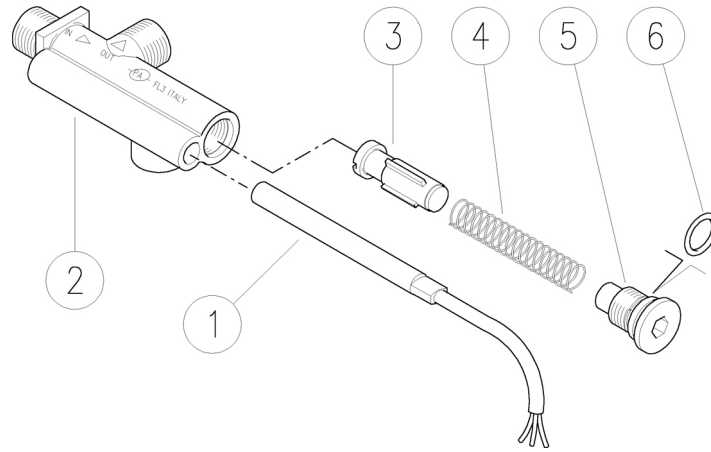
28.0400.00



Pos.	Código	Descripción	C.dad	K1	K2	K3	K4	
1	28.0506.23		1					5
2	28.0404.31	Rac. flus. M22x1,5M-G3/8H lat.	1					3
3	10.3066.00	Junta tór. 1,78x15,6 mm	1					10
4	28.0406.51	Muelle 0,4x8,4x33 mm inox	1					5
5	28.0410.23	Pistón porta-imán lat.	1					5
6	28.0402.84		1					1
7	28.0401.31	Cuerpo flus. M22x1,5H-G3/8H lat.	1					3
8	16.3077.00	Torn.autorosc. DIN7981 3,5x18 mm	1					10

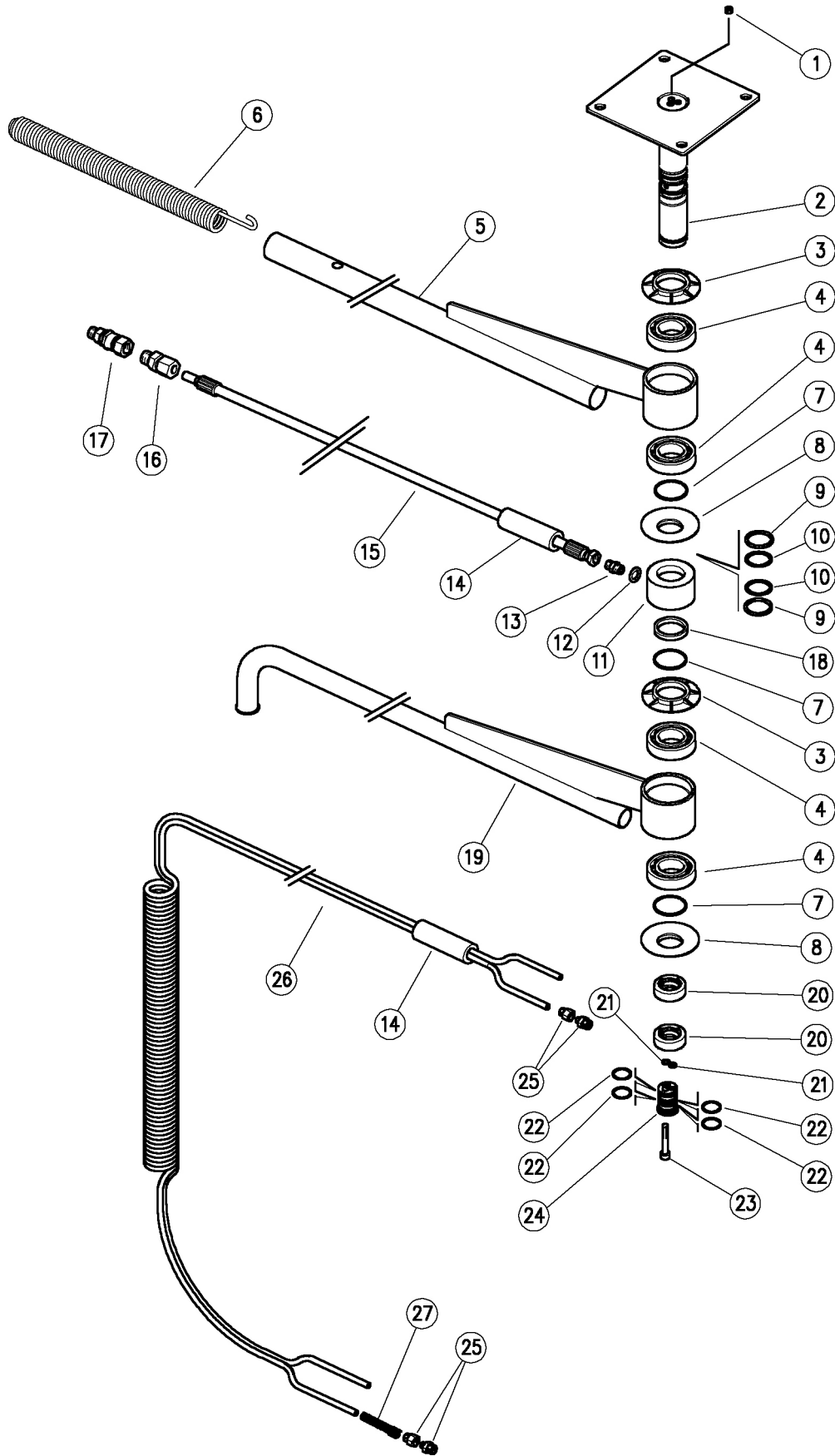
28.0500.00
28.0530.00

28.0540.00

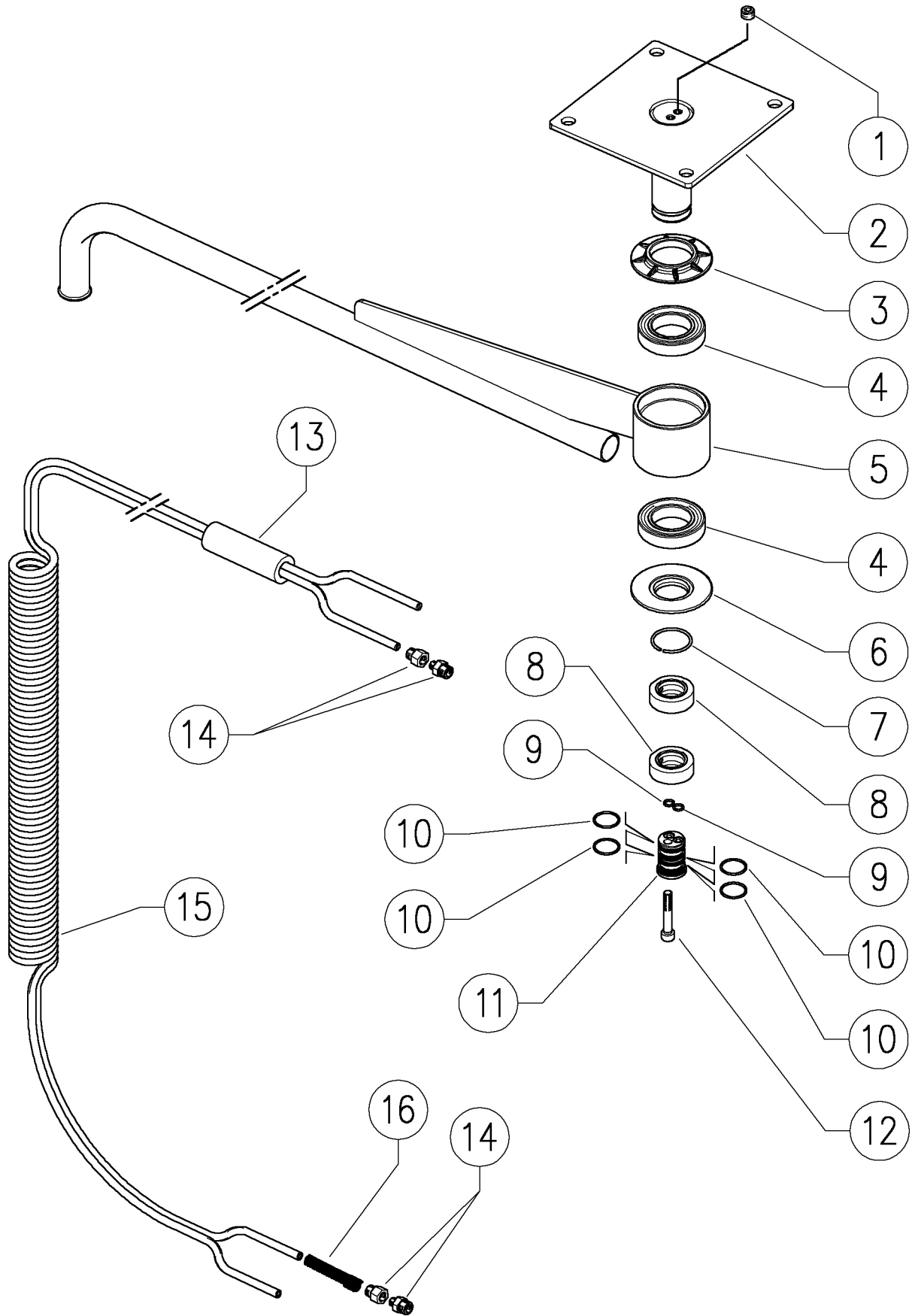


Pos.	Código	Descripción	C.dad	K1	K2	K3	K4		Pos.	Código	Descripción	C.dad	K1	K2	K3	K4	
1	28.0506.23		1					5	3	28.0508.23	Porta-imán lat. (2)	1					5
2	28.0501.35	Cuerpo flus. G3/8M-Gc3/8M lat.	1					3	4	28.0505.51	Muelle 0,7x11,7x52 mm inox	1					5
2	28.0531.35	Cuerpo flus. G3/8M-Gc3/8M-G1/4H lat. (1)	1					3	5	28.0504.31		1					5
3	28.0502.23	Pistón porta-imán POM	1					5	6	10.3059.01	Junta tór. 1,78x11,11 mm Ni 85	1					10

(1) 28.0530.00 (2) 28.0540.00

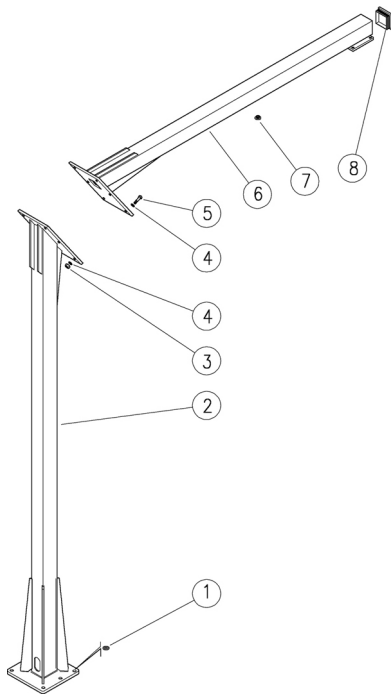


Pos.	Código	Descripción	C.dad	K1	K2	K3	K4		Pos.	Código	Descripción	C.dad	K1	K2	K3	K4	
1	16.2221.00	Varilla rosc. DIN914 M8x8 mm inox	3					10	15	16.0510.70	Manguera G1/4F-12 1,97m	1					1
3	28.3001.84	An. protección PVC negro	2					10	16	13.5023.00	Racor de anillo Gc3/8M-d.12H	1					5
4	11.4439.68	Cojinete 40x68x15 mm - 2RS1	4					2	17	26.1200.40	SW25 Junta gir.de bolas G3/8 MH	1					5
5	28.3352.21	BTDiE Brazo 1630 mm inox	1					1	18	28.3103.31	An. espaciador 40x48x7,5 mm lat.	1					1
6	28.3301.51	Muelle 380mm inox	1					5	19	28.3607.21	Brazo baja presión 1605 mm	1					1
7	28.3002.51	An. elást. 2,5x36,8 mm inox	3					10	20	28.3604.51	Cuerpo swivel baja presión 15 mm inox	2					1
8	28.3004.84	An. protección PVC negro	2					10	21	10.3055.10	Junta tór. 1,78x7,66 mm Vi 70	2					10
9	10.4095.00	An. anti-extr. 33,8x40x2,4 mm	2					5	22	10.3073.10	Junta tór. 1,78x23,52 mm Viton	4					10
10	10.3250.32	Junta tór. 3,53x32,92 mm	2					10	23	16.1955.45	Tornillo DIN912 M8x50 mm inox	1					10
11	28.3102.51	An. espaciador SW G1/4H inox	1					1	24	28.3603.51	Perno baja pres. 2bp 40 mm inox	1					1
12	14.3813.22	Arandela 13,2x22x1,5 mm alu.	1					25	25	13.5001.00	Niple, Gc1/8" M	4					4
13	13.5006.00	Niple zinc. G1/4MM	1					25	26	28.3606.86	Manguera espiralada 5/8 PA + vaina 4510 mm	1					1
14	28.3153.85	Protección manguera 150 mm	2					10	27	13.5001.08	Muelle inox - Niple Gc1/8" M	2					2



Pos.	Código	Descripción	C.dad	K1	K2	K3	K4		Pos.	Código	Descripción	C.dad	K1	K2	K3	K4	
1	16.2221.00	Varilla rosc. DIN914 M8x8 mm inox	2					10	9	10.3055.10	Junta tór. 1,78x7,66 mm Vi 70	2					10
2	28.3622.21	Perno 2 mangueras baja pres. -2bp	1					1	10	10.3073.10	Junta tór. 1,78x23,52 mm Viton	4					10
3	28.3001.84	An. protección PVC negro	1					10	11	28.3603.51	Perno baja pres. 2bp 40 mm inox	1					1
4	11.4439.68	Cojinete 40x68x15 mm - 2RS1	2					2	12	16.1955.45	Tornillo DIN912 M8x50 mm inox	1					10
5	28.3607.21	Brazo baja presión 1605 mm	1					1	13	28.3153.85	Protección manguera 150 mm	1					10
6	28.3004.84	An. protección PVC negro	1					10	14	13.5001.00	Niple, Gc1/8" M	4					4
7	28.3002.51	An. elást. 2,5x36,8 mm inox	1					10	15	28.3606.86	Manguera espiralada 5/8 PA + vaina 4510 mm	1					1
8	28.3604.51	Cuerpo swivel baja presión 15 mm inox	2					1	16	13.5001.08	Muelle inox - Niple Gc1/8" M	2					2

28.4030.00 Estructura monopista A.3,1m-L.2,4m

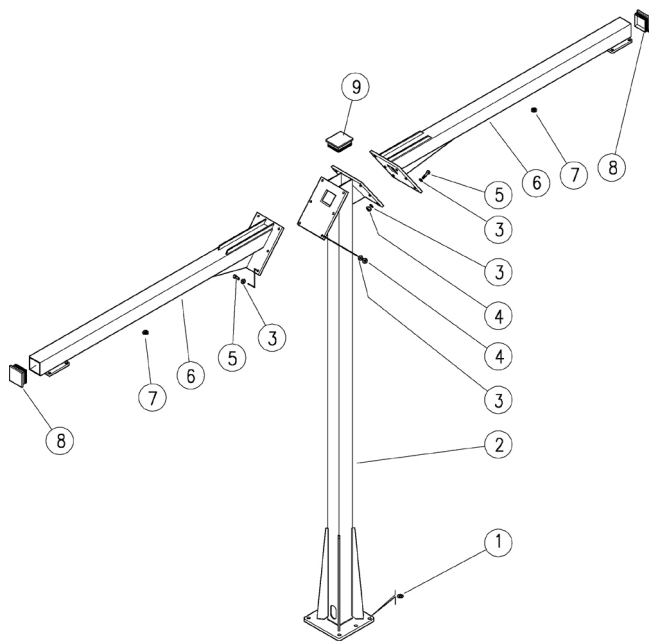


28.4040.00 Estructura monopista A.4,5m-L.2,9m

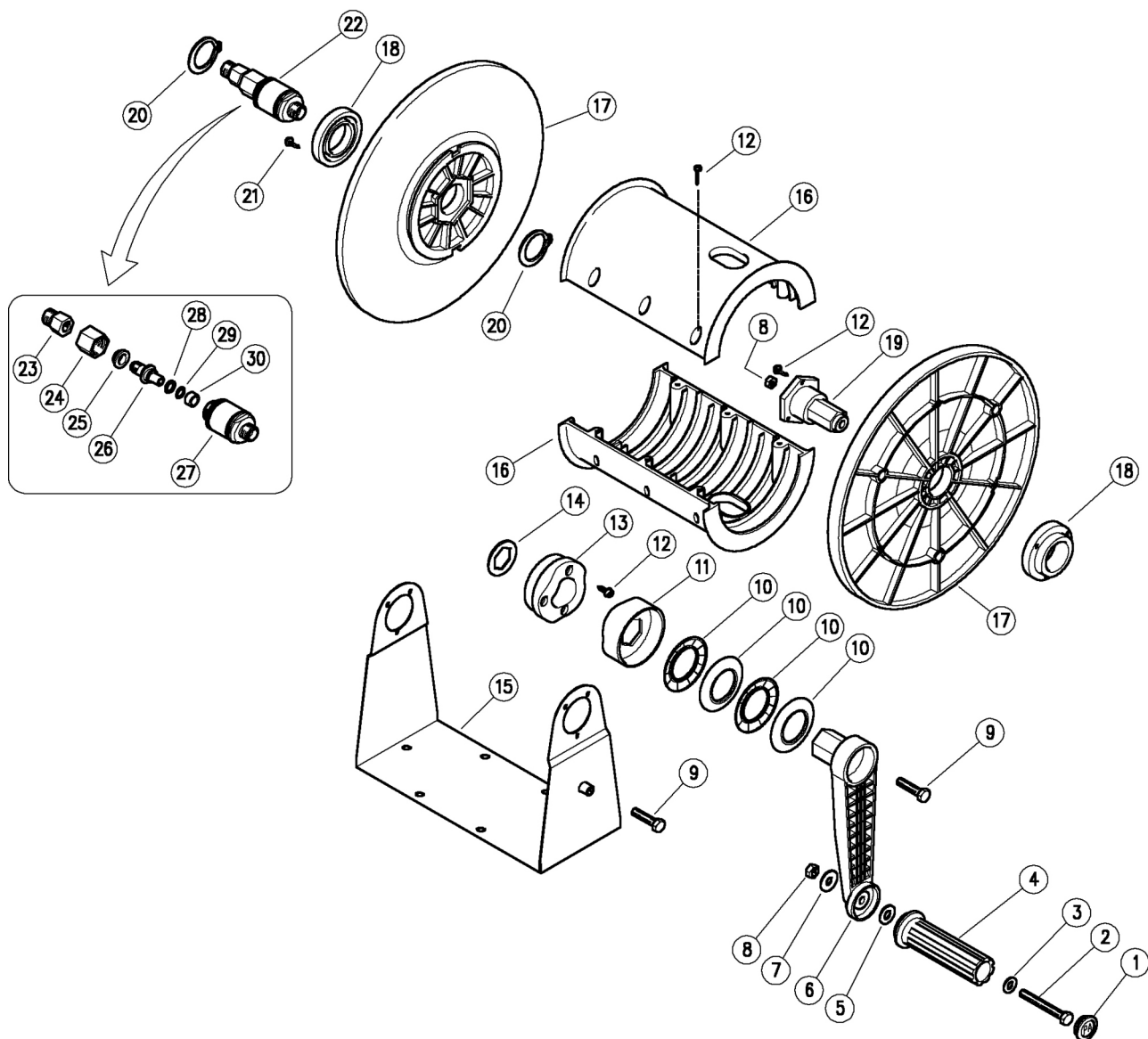
Pos.	Código	Descripción	C.dad	K1	K2	K3	K4	
1	14.3818.48	Arandela 18x48x4mm Uni 6593 zinc.blanca	6					10
2	28.4041.21	Columna vertical 4810mm galv. (1)	1					1
3	11.4741.00	Tuerca hex. M12	6					10
4	14.3814.36	Arandela 14x36x3mm Uni 6593 zinc. blanca	12					10
5	16.1963.50	Tornillo DIN933 M12x50 mm	6					10
6	28.4032.21	Viga horizontal 2590mm galvan.caliente (2)	1					1
6	28.4042.21	Viga horizontal 3030mm galvan.caliente (1)	1					1
7	15.3731.20	Tapon plastico negro 20mm	1					1
8	15.3780.10	Tapón protecc.100x100 negro	1					1

(1) 28.4040.00 (2) 28.4030.00

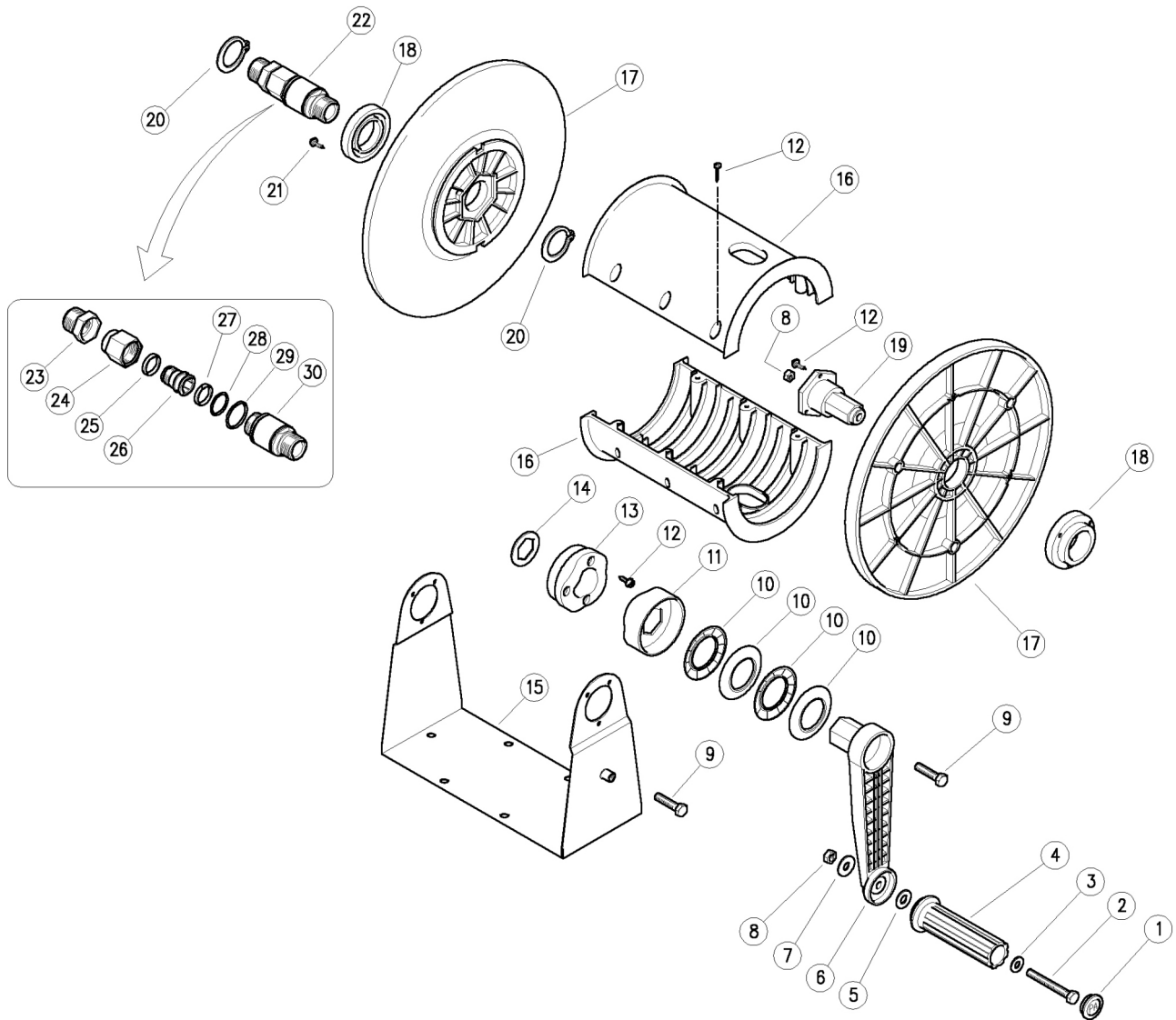
28.4050.00 Estructura bipista para brazo A.3,1m



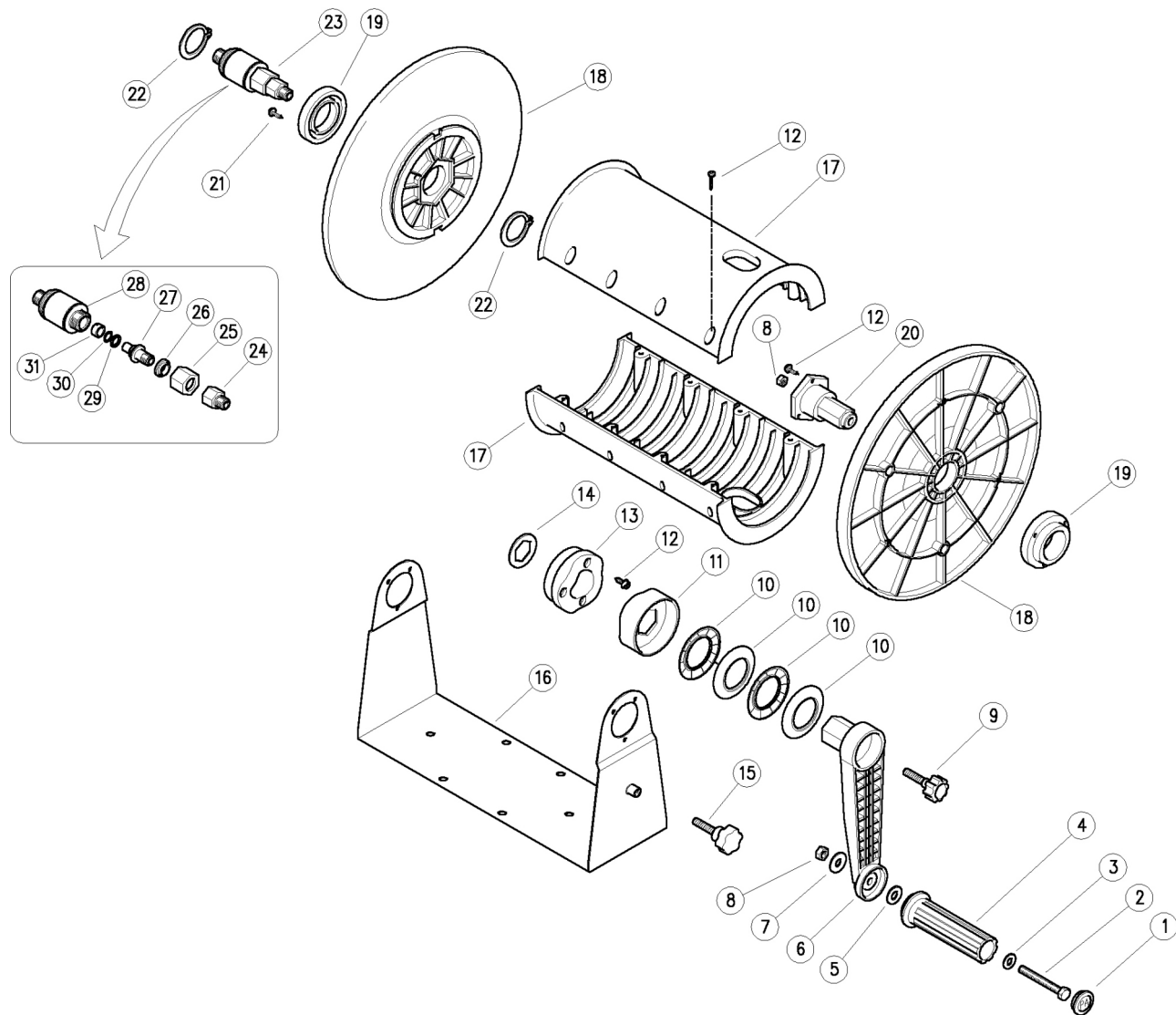
Pos.	Código	Descripción	C.dad	K1	K2	K3	K4	
1	14.3818.48	Arandela 18x48x4mm Uni 6593 zinc.blanca	6					10
3	14.3814.36	Arandela 14x36x3mm Uni 6593 zinc. blanca	24					10
4	11.4741.00	Tuerca hex. M12	12					10
5	16.1963.50	Tornillo DIN933 M12x50 mm	12					10
6	28.4032.21	Viga horizontal 2590mm galvan.caliente	2					1
7	15.3731.20	Tapon plastico negro 20mm	1					1
8	15.3780.10	Tapón protecc.100x100 negro	2					1
9	15.3781.12	Tapón protecc.120x100 negro	1					1



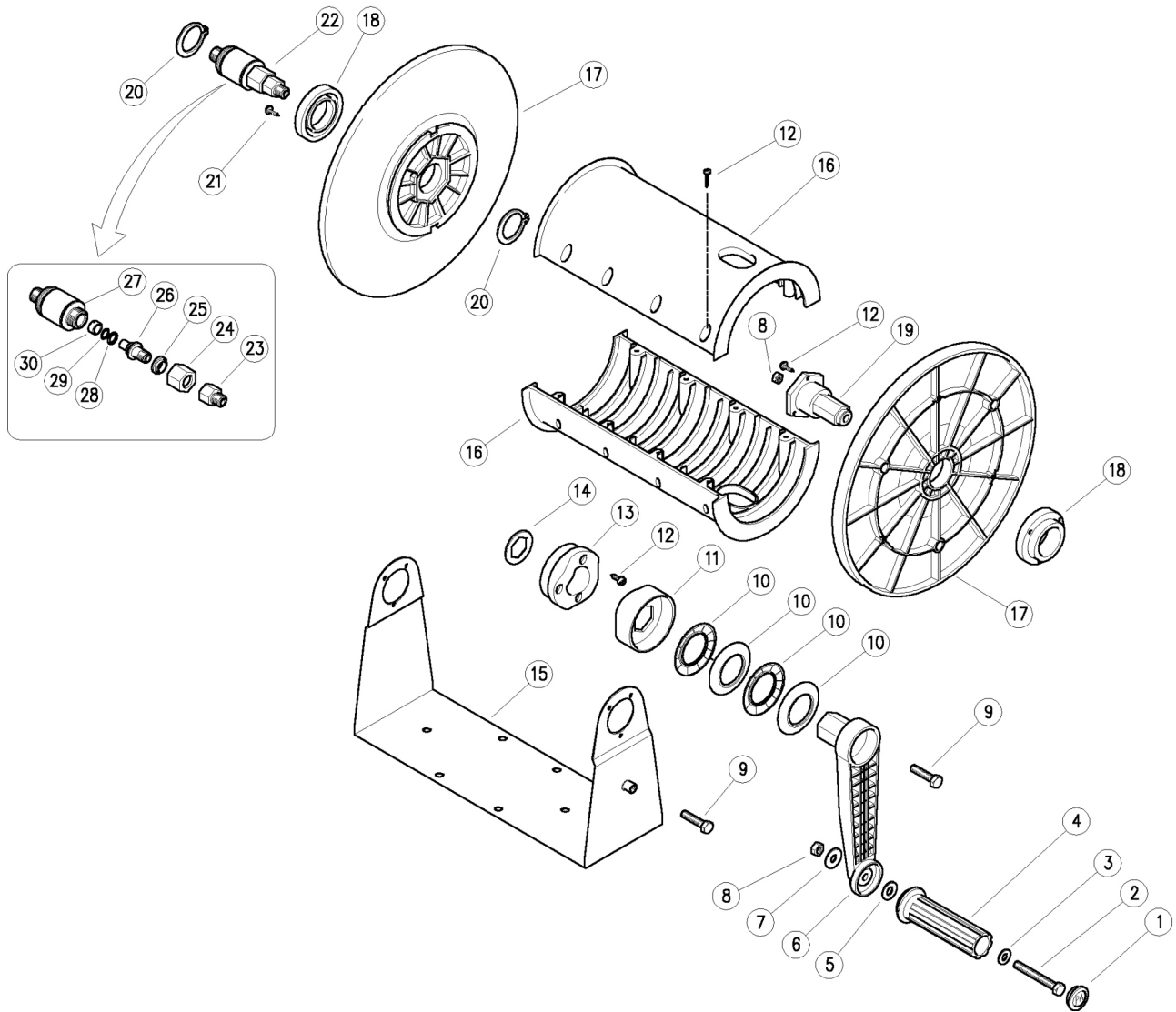
Pos.	Código	Descripción	C.dad	K1	K2	K3	K4	Pos.	Código	Descripción	C.dad	K1	K2	K3	K4
1	41.0411.84	Tapón Puño PP negro	1				5	16	29.0336.84		2				1
2	16.1959.51		1				1	17	29.0333.84		2				1
3	14.3651.51		1				1	18	29.0337.61		2				1
4	29.0346.22		1				1	19	29.0335.61		1				1
5	14.3799.51		1				1	20	16.3090.51		3				1
6	29.0334.84		1				1	21	10.1035.05	An. elást. E 35 inox	2				3
7	14.3654.51		1				1	22	26.1150.00	Sw enrollador inox -compl.	1				3
8	11.4574.51		2				1	23	26.1101.51	Ench.post. M12x1,25H-G3/8M abocin. inox	1				5
9	16.1959.31		2				1	24	26.1042.51	Anillo M22x1 inox	1				5
10	29.0344.00		1				1	25	26.1045.84	Manguito 12x20x6 mm Plást.	1				5
11	29.0343.00		1				1	26	26.1041.51	Perno M12x1,25 inox	1				5
12	16.3077.51	Torn.autorosc.3,5x20 mm inox	12				10	27	26.1151.51	Cuerpo M22x1M-G3/8M inox	1				5
13	29.0342.00		1				1	28	10.4010.01	An. anti-extr. a. 10,2x13,9x1,2 mm	1				50
14	29.0339.84		1				1	29	10.3109.95	Junta tór. 2,4x9,3 mm Vi 70	1				25
15	29.0332.53		1				1	30	26.1046.84	Manguito 10x14x7 mm Plást.	1				5



Pos.	Código	Descripción	C.dad	K1	K2	K3	K4	Pos.	Código	Descripción	C.dad	K1	K2	K3	K4
1	41.0411.84	Tapón Puño PP negro	1				5	16	29.0336.84		2				1
2	16.1959.51		1				1	17	29.0333.84		2				1
3	14.3651.51		1				1	18	29.0337.61		2				1
4	29.0346.22		1				1	19	29.0335.61		1				1
5	14.3799.51		1				1	20	16.3090.51		3				1
6	29.0334.84		1				1	21	10.1035.05	An. elást. E 35 inox	2				3
7	14.3654.51		1				1	22	26.1180.00	Sw80 G3/4 MM inox compl.	1				1
8	11.4574.51		2				1	23	26.1181.51	Racor G3/4M-M20x1H inox	1				5
9	16.1959.31		2				1	24	26.1186.51	Mangueta G3/4H inox	1				5
10	29.0344.00		1				1	25	26.1183.85	Manguito 20,5x24x4 mm PTFE	1				10
11	29.0343.00		1				1	26	26.1182.51	Perno M20x1M-24 mm inox	1				10
12	16.3077.51	Torn.autorosc.3,5x20 mm inox	12				10	27	26.1184.85	Manguito abierto 20,5x24x4 mm PTFE	1				10
13	29.0342.00		1				1	28	10.3093.00	Junta tór. 2x20 mm	1				10
14	29.0339.84		1				1	29	10.3073.00	Junta tór. 1,78x23,52 mm	1				10
15	29.0332.53		1				1	30	26.1187.51	Cuerpo G3/4 MM inox	1				5

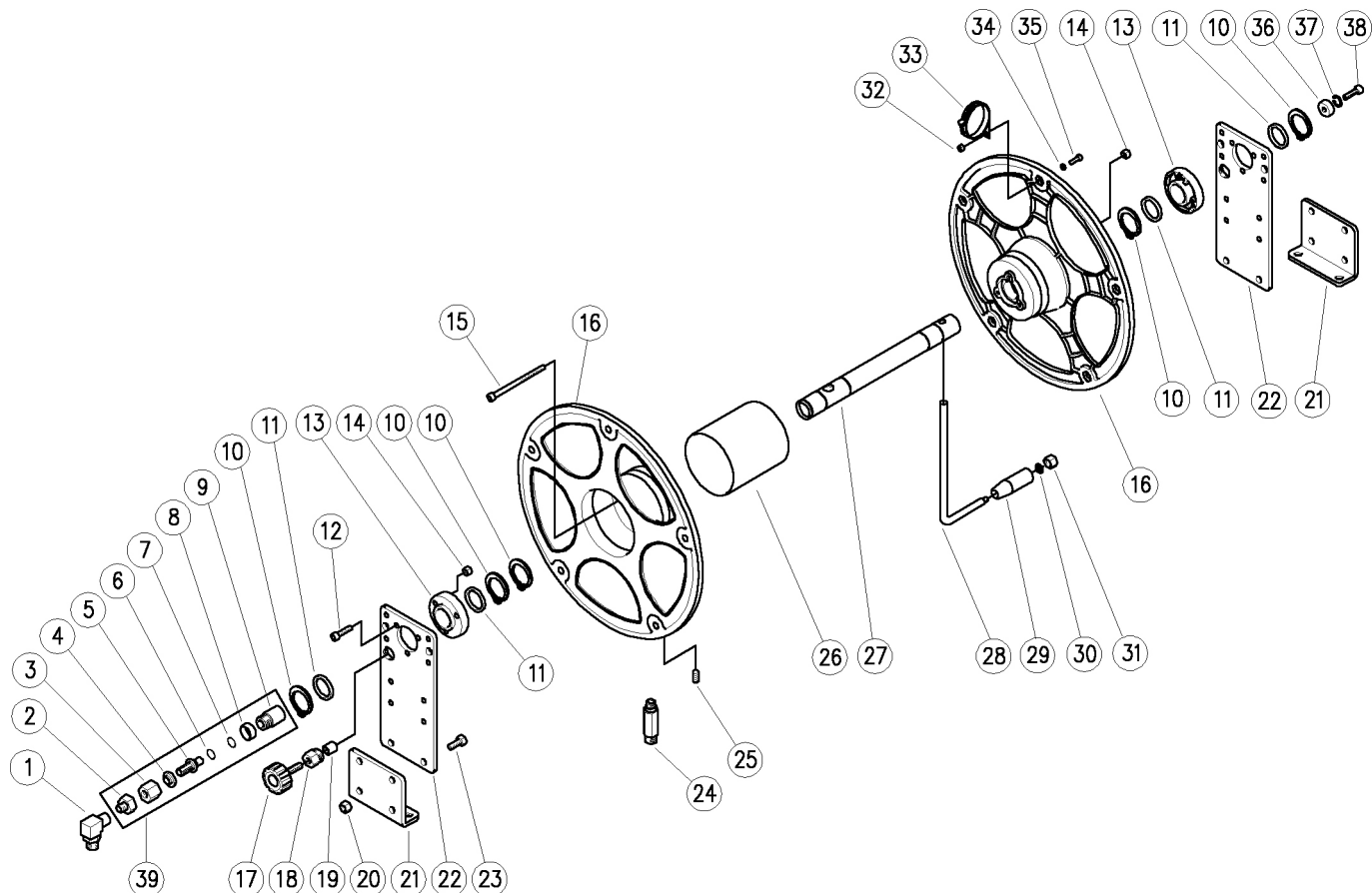


Pos.	Código	Descripción	C.dad	K1	K2	K3	K4	Pos.	Código	Descripción	C.dad	K1	K2	K3	K4
1	41.0411.84	Tapón Puño PP negro	1				5	17	29.0352.84		2				1
2	16.1959.60		1				1	18	29.0333.84		2				1
3	14.3651.00		1				1	19	29.0337.61		2				1
4	29.0331.22		1				1	20	29.0335.61		1				1
5	14.3799.00	Arandela 10x21x2 mm	1				10	21	16.3090.00		3				1
6	29.0334.84		1				1	22	10.1035.00	An. elást. E 35	2				5
7	14.3654.00		1				1	23	26.1100.20		1				50
8	11.4574.00	Tuerca hex. M8	2				10	24	26.1101.31	Ench.post. M12x1,25H-G3/8M abocin. lat.	1				10
9	29.0340.84		1				1	25	26.1042.31	Anillo M22x1 lat.	1				10
10	29.0344.00		1				1	26	26.1045.84	Manguito 12x20x6 mm Plást.	1				5
11	29.0343.00		1				1	27	26.1041.31	Perno M12x1,25 lat.	1				10
12	16.3077.00	Torn.autorosc. DIN7981 3,5x18 mm	14				10	28	26.1102.31		1				5
13	29.0342.00		1				1	29	10.4010.01	An. anti-extr. a. 10,2x13,9x1,2 mm	1				50
14	29.0339.84		1				1	30	10.3109.95	Junta tór. 2,4x9,3 mm Vi 70	1				25
15	12.8308.30		1				1	31	26.1046.84	Manguito 10x14x7 mm Plást.	1				5
16	29.0351.63		1				1								



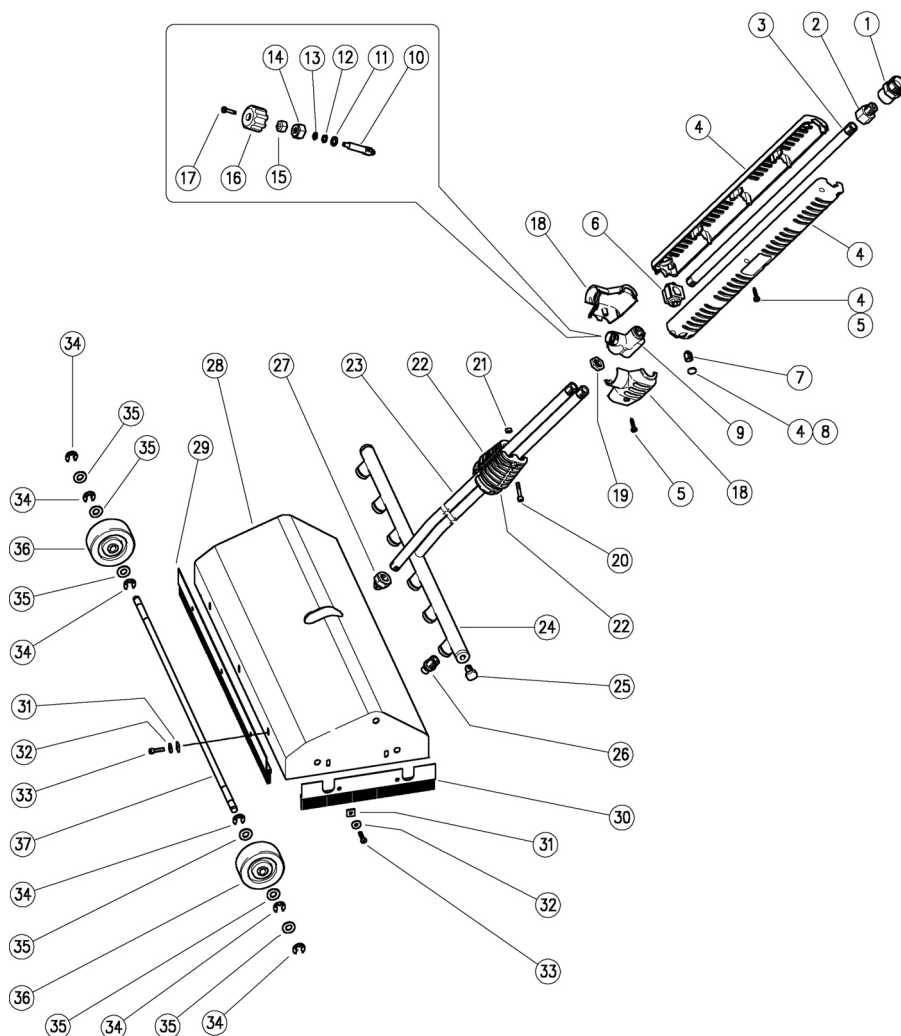
Pos.	Código	Descripción	C.dad	K1	K2	K3	K4	Pos.	Código	Descripción	C.dad	K1	K2	K3	K4
1	41.0411.84	Tapón Puño PP negro	1				5	16	29.0352.84		2				1
2	16.1959.51		1				1	17	29.0333.84		2				1
3	14.3651.51		1				1	18	29.0337.61		2				1
4	29.0346.22		1				1	19	29.0335.61		1				1
5	14.3799.51		1				1	20	16.3090.51		3				1
6	29.0334.84		1				1	21	10.1035.05	An. elást. E 35 inox	2				3
7	14.3654.51		1				1	22	26.1150.00	Sw enrollador inox -compl.	1				3
8	11.4574.51		2				1	23	26.1101.51	Ench.post. M12x1,25H-G3/8M abocin. inox	1				5
9	16.1959.31		2				1	24	26.1042.51	Anillo M22x1 inox	1				5
10	29.0344.00		1				1	25	26.1045.84	Manguito 12x20x6 mm Plást.	1				5
11	29.0343.00		1				1	26	26.1041.51	Perno M12x1,25 inox	1				5
12	16.3077.51	Torn.autorosc.3,5x20 mm inox	14				10	27	26.1151.51	Cuerpo M22x1M-G3/8M inox	1				5
13	29.0342.00		1				1	28	10.4010.01	An. anti-extr. a. 10,2x13,9x1,2 mm	1				50
14	29.0339.84		1				1	29	10.3109.95	Junta tór. 2,4x9,3 mm Vi 70	1				25
15	29.0351.53		1				1	30	26.1046.84	Manguito 10x14x7 mm Plást.	1				5

29.0380.00 T50 Enrollador alum.G3/8MM 50m



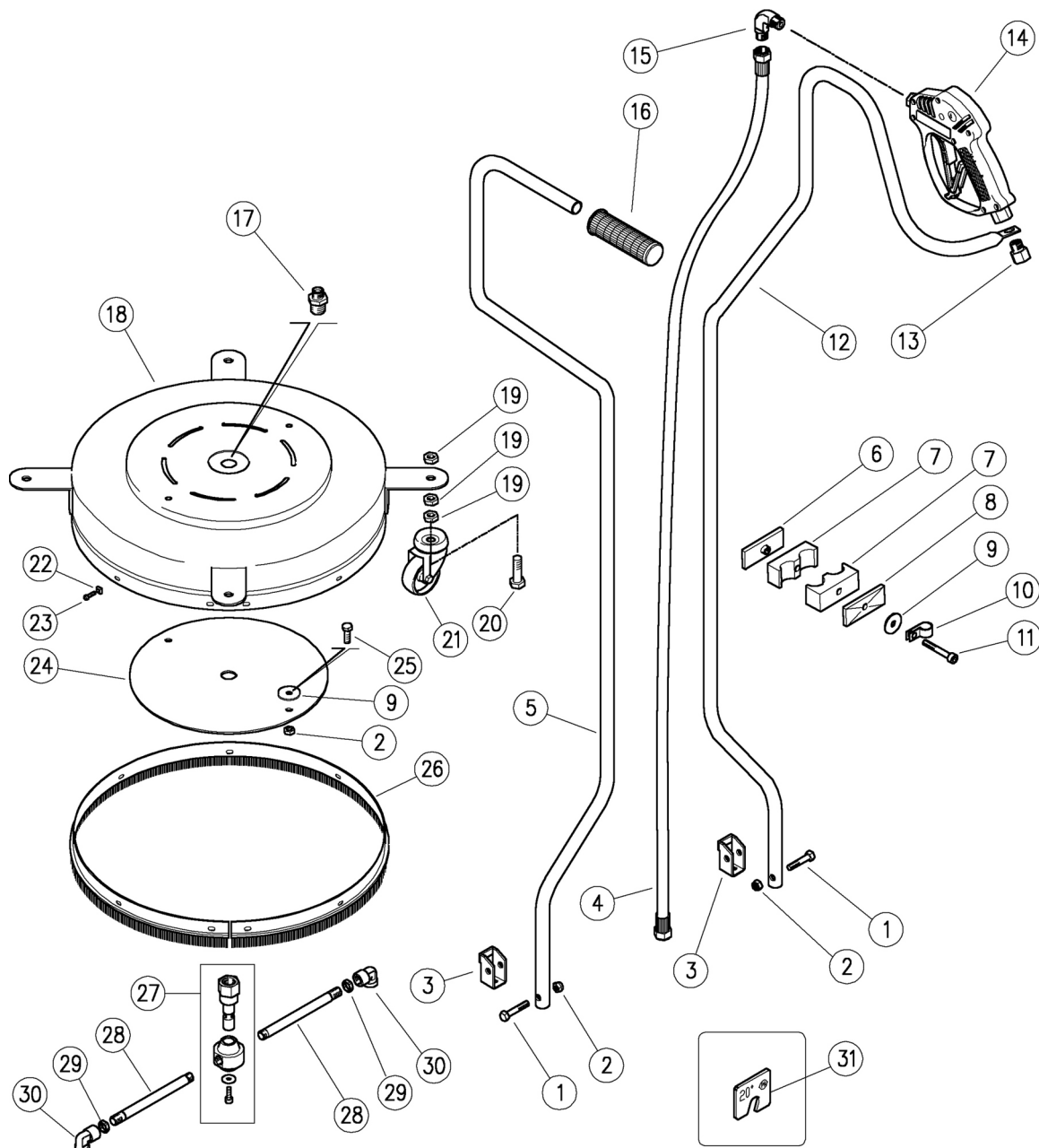
Pos.	Código	Descripción	C.dad	K1	K2	K3	K4	Pos.	Código	Descripción	C.dad	K1	K2	K3	K4
1	12.2010.00	Codo lat. G3/8MH	1				25	21	29.1187.63	Soporte inf. T50 negro	2				1
2	26.1052.51	Enchufe post. M12x1,25H-G3/8 M inox	1				1	22	29.1186.63	Soporte sup. T50 negro	2				1
3	26.1042.51	Anillo M22x1 inox	1				5	23	16.2025.00	Tornillo DIN933 M10x25 mm zinc.	4				1
4	26.1045.84	Manguito 12x20x6 mm Plást.	1				5	24	29.1190.61	Cilindro 83 mm G3/8 MM	1				1
5	26.1041.51	Perno M12x1,25 inox	1				5	25	16.2241.20	Varilla rosc. DIN914 M10x20 mm	2				10
6	10.4010.01	An. anti-extr. a. 10,2x13,9x1,2 mm	1				50	26	29.1188.66	Caja T50 negra	1				1
7	10.3109.95	Junta tór. 2,4x9,3 mm Vi 70	1				25	27	29.1189.66	Tube 35x362 mm zinc.	1				1
8	26.1046.84	Manguito 10x14x7 mm Plást.	1				5	28	29.1185.61	Manivela T50 M8x245 mm	1				1
9	26.1131.51	Racor 90° G3/8H-M22x1M inox	1				5	29	12.8318.08	Manija giratoria	1				1
10	10.1035.00	An. elást. E 35	5				5	30	14.3650.00	Arandela 8,4x17x1,6 mm inox	1				10
11	14.4076.00	Arandela 35x43x2 mm	4				10	31	11.4589.10	Tuerca hex. M8 autobloq.	1				10
12	16.1958.31	Tornillo DIN912 M8x30 mm zinc.	6				4	32	11.4541.00	Tuerca hex. M6	2				10
13	29.1184.44	Brida 61x29mm Al negro	2				1	33	11.7524.30	Abrazadera d.22 mm	2				5
14	11.4589.10	Tuerca hex. M8 autobloq.	9				10	34	14.3570.18	Arandela 6,6x18x2 mm	2				10
15	16.1961.20	Tornillo DIN912 M8x120 mm zinc.	3				4	35	16.1898.25	Tornillo DIN7991 M6x30mm	2				10
16	29.1183.44	Disco lateral T50 Al negro	2				1	36	14.4065.28	Arandela 28x10 mm	1				1
17	16.4540.35	Rueda M10x30 mm M	1				3	37	10.1011.05	An. elást. I 28 inox	1				10
18	29.1182.31	Dispositivo de bloqueo T50	1				1	38	16.1958.16	Tornillo DIN912 M8x16 mm zinc.	1				4
19	29.1181.84	Freno T50	1				1	39	26.1130.00	MR-I G3/8 HM inox	1				3
20	11.4761.00	Tuerca hex. M10 autobloq.	4				1								

29.0625.00 LP2 lavapavimentos inox, A M22, 610mm



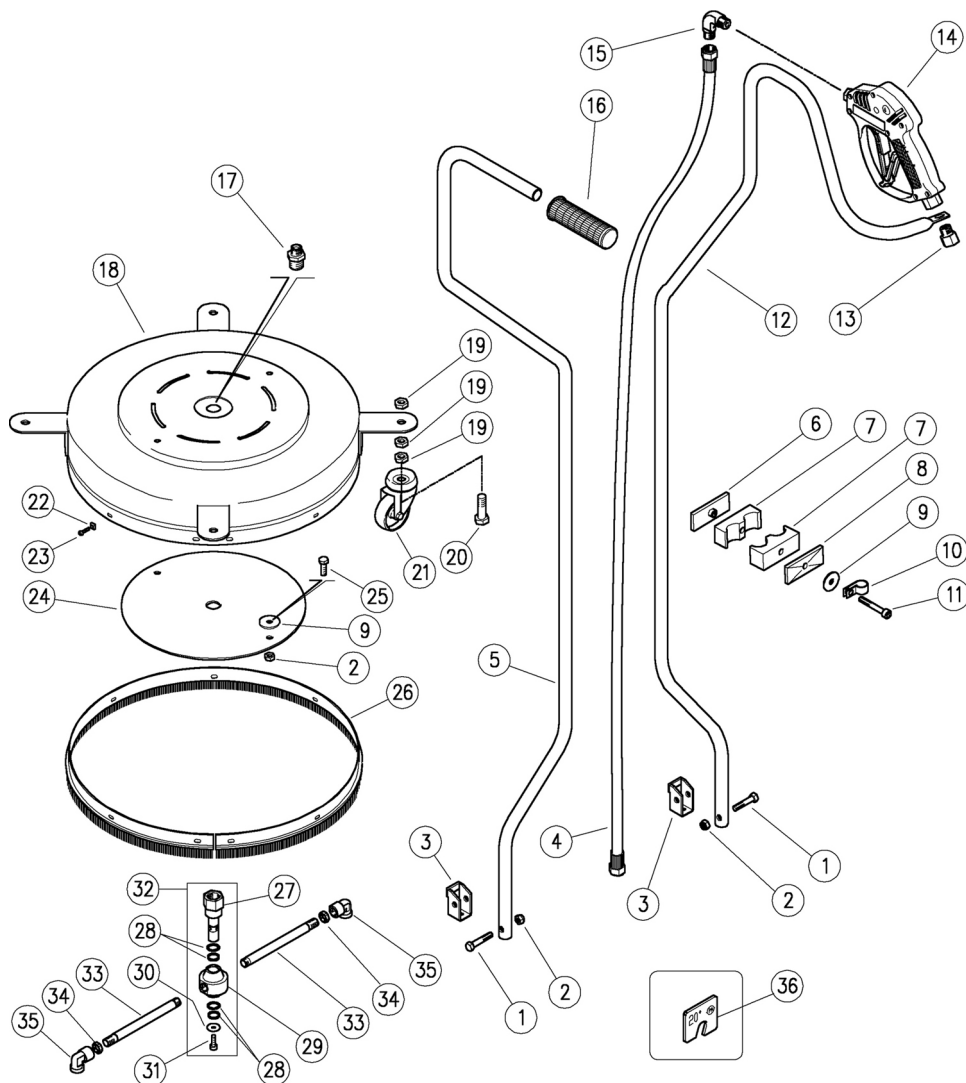
Pos.	Código	Descripción	Cdad	K1	K2	K3	K4	Pos.	Código	Descripción	Cdad	K1	K2	K3	K4
1	26.1032.31	AR5 A M22 niple de rosca-G1/4H	1				25	19	29.0608.31	Contratuercas G1/4H lat.	1				10
2	40.5008.31	Reducc.lat. Gc1/4M-G1/4H	1				10	20	16.1855.00	Tornillo DIN912 M4x20 mm zinc.	2				10
3	40.0314.56	Tubo G1/4MM 377mm inox	1				10	21	11.4513.05	Tuerca hex. M4	2				10
4	40.0308.24	Kit caja S3 negra+tornillos+Tapón lanza	1				1	22	41.0416.84	Semicaja 1/4" PA negra	2				10
5	16.3077.00	Torn.autorosc. DIN7981 3,5x18 mm	7	•			10	23	29.0629.56	Tubo baja presión inox	1				1
6	40.0304.84	Abrazadera fijac. tubo plást.	1				25	24	29.0632.21	Ramal alta presión LP2 inox	1				1
7	16.2230.00	Varilla rosc. DIN916 M10x8 mm zinc.	1				10	25	29.0616.51	Tornillo M8inox	2				5
8	40.0303.84	Tapón Lanza PA negro	1				10	26	16.1380.15	Boquilla a.press.1/4 +filtro	6				4
9	41.0401.35	Cuerpo regul. LD G1/4 HHH lat.	1	•			5	27	29.0633.51	Boquilla baja presión inox	1				5
10	41.0951.51	Obturador LD inox	1	•			5	29	29.0626.23	Cepil. 590 mm inox+PA blanco	2				1
11	14.3643.00	Arandela 8,2x12x1,5 mm Cu	1	•			10	30	29.0602.23	Cepil. 184 mm inox+PA blanco	2				5
12	10.3170.00	Junta tór. 2,62x7,6 mm	1	•			10	31	11.4512.00	Tuerca cuadrada M4	12				10
13	10.4020.00	An. anti-extr. 8x12,6x1,2 mm	1	•			10	32	14.3514.00	Arandela 4,3x12x1 mm inox	12				10
14	41.0408.31	Anillo M18x1,5 lat.	1	•			5	33	16.1840.10	Tornillo DIN7985 M4x14 mm inox	12				10
15	29.0924.31	Tuerca ranurada lat.	1	•			10	34	10.0996.07	An. elást. A 7 inox	12				25
16	29.0931.84	Puño PA negro	1	•			10	35	14.3650.00	Arandela 8,4x17x1,6 mm inox	12				10
17	16.1840.00	Tornillo DIN7985 M4x14 mm zinc.	1	•			10	36	14.5060.06	Rueda d.60 mm goma	4				4
18	41.0424.24	Kit caja LD9-1/4" +tornillos	1	•			1	37	29.0631.51	Eje ruedas 8x611 mm inox	2				2

Kit	Código	Descripción	Cdad
K1	41.0956.24	Kit regulador LD9-LP completo	1



Pos.	Código	Descripción	C.dad	K1	K2	K3	K4	Pos.	Código	Descripción	C.dad	K1	K2	K3	K4
1	16.1958.40	Tornillo DIN933 M8x40 mm inox	2				10	17	29.0687.31	Rac. G3/8M-G1/2M abocin. lat.	1				3
2	11.4591.00	Tuerca hex. M8 autobloq. inox	4				10	18	29.0681.21	Caja LPR inox + estribos	1				1
3	29.0697.21	Soporte en U inox +chapa	2				4	19	11.4735.00	Tuerca hex. M12 inox	12				10
4	16.0509.15	Manguera G3/8H-H 1,4m azul	1				3	20	16.1962.50	Tornillo DIN933 M12x40 mm inox	4				10
5	29.0682.56	Manubrio izquierdo inox	1				1	21	14.5060.10	Rueda d.60 mm +sopor. inox	4				4
6	11.0401.08	Plancha inox	2				2	22	11.4512.00	Tuerca cuadrada M4	7				10
7	11.0400.00	Collar manguera 20x20 mm	4				2	23	16.1840.10	Tornillo DIN7985 M4x14 mm inox	7				10
8	29.0698.53	Plancha inox	2				1	24	29.0685.53	Contrapeso inox	1				1
9	14.3575.32	Arandela 8,4x30x2,5 mm inox	4				10	25	16.1958.20	Tornillo DIN933 M8x20 mm inox	2				10
10	11.7519.00	Abrazadera d.30 mm inox	2				5	26	29.0690.23	Cepillo redondo LPR inox+PA blanco	1				1
11	16.1955.45	Tornillo DIN912 M8x50 mm inox	2				10	27	25.1170.00	URF400 Cabezal rotat. G1/2H-2xG1/4H	1				1
12	29.0683.56	Manubrio derecho inox	1				1	28	29.0688.56	Tube 160 mm G1/4 MM inox	2				4
13	29.0689.31	Rac. G3/8 MH lat.	1				5	29	29.0608.31	Contratuerca G1/4H lat.	2				10
14	30.4100.10	RL51 pistola G3/8H-G1/4H	1				8	30	29.0686.35	Codo G1/4H-1/4Npt H lat.	2				2
15	12.2012.00	Codo lat. G3/8 M -G1/4 M	1				25	31	29.0699.84	Escantillón controle montaje boquilla **	1				1
16	12.8317.20	Puño	1				3								

** A petición

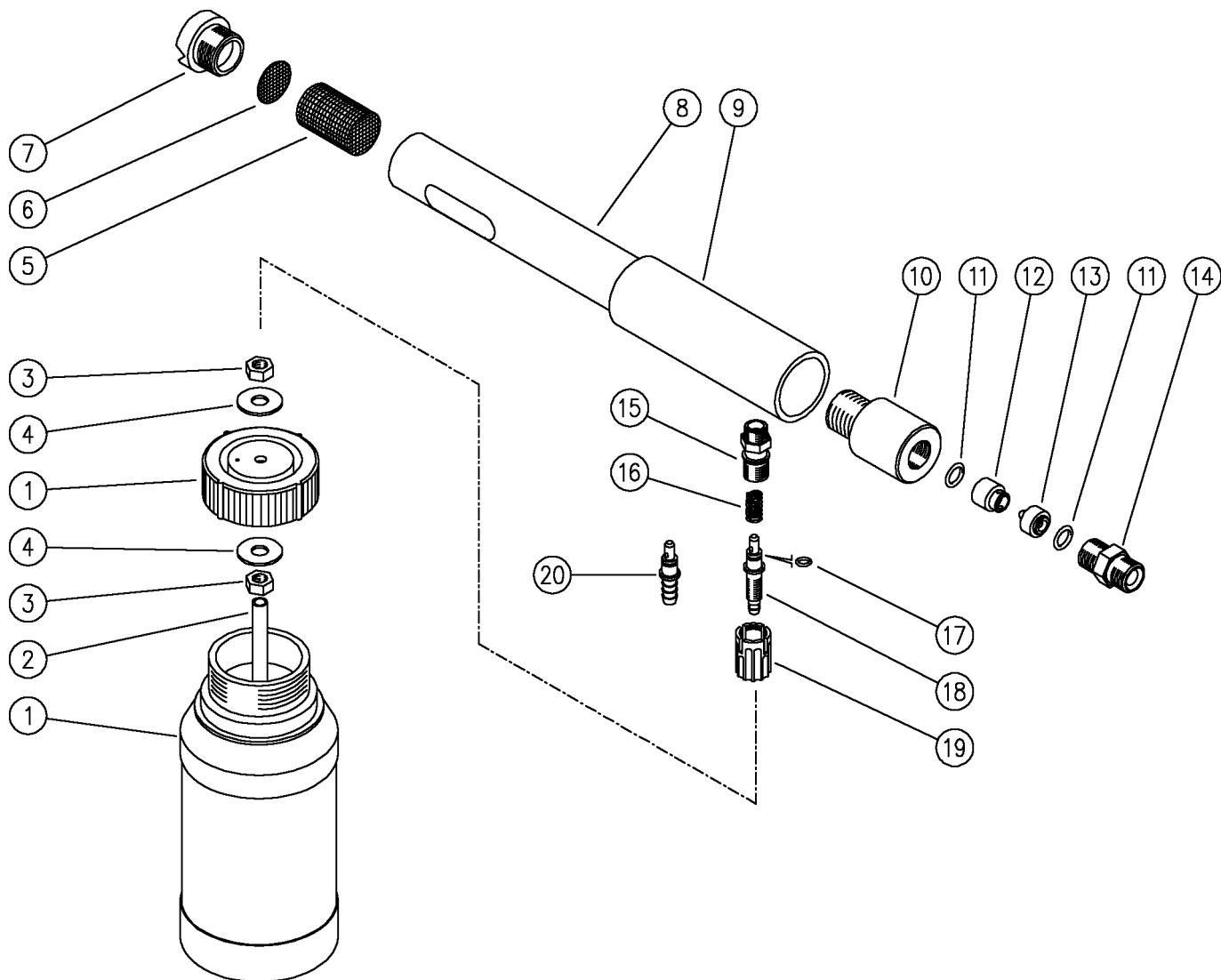


Pos.	Código	Descripción	C.dad	K1	K2	K3	K4	Pos.	Código	Descripción	C.dad	K1	K2	K3	K4
1	16.1958.40	Tornillo DIN933 M8x40 mm inox	2				10	19	11.4735.00	Tuerca hex. M12 inox	12				10
2	11.4591.00	Tuerca hex. M8 autobloq. inox	4				10	20	16.1962.50	Tornillo DIN933 M12x40 mm inox	4				10
3	29.0697.21	SopORTE en U inox +chapa	2				4	21	14.5060.10	Rueda d.60 mm +sopor. inox	4				4
4	16.0509.15	Manguera G3/8H-H 1,4m azul	1				3	22	11.4512.00	Tuerca cuadrada M4	7				10
5	29.0682.56	Manubrio izquierdo inox	1				1	23	16.1840.10	Tornillo DIN7985 M4x14 mm inox	7				10
6	11.0401.08	Plancha inox	2				2	24	29.0685.53	Contrapeso inox	1				1
7	11.0400.00	Collar manguera 20x20 mm	4				2	25	16.1958.20	Tornillo DIN933 M8x20 mm inox	2				10
8	29.0698.53	Plancha inox	2				1	26	29.0690.23	Cepillo redondo LPR inox+PA blanco	1				1
9	14.3575.32	Arandela 8,4x30x2,5 mm inox	4				10	27	25.1152.51	Perno G1/2 H inox	1				3
10	11.7519.00	Abrazadera d.30 mm inox	2				5	28	10.2035.16	Junta 16x21x2,1mm+jn.tór.Vit	2				5
11	16.1955.45	Tornillo DIN912 M8x50 mm inox	2				10	29	25.1176.31	Cuerpo rotativo 2x G1/4H - URF420	1				3
12	29.0683.56	Manubrio derecho inox	1				1	30	25.1153.31	Arandela 6x20x1,5 mm lat.	1				5
13	29.0689.31	Rac. G3/8 MH lat.	1				5	31	16.1832.00	Tornillo ISO7380 M6x8 mm inox	1				10
14	30.4500.10	RL56 pistola G3/8H-G1/4H	1				8	32	25.1175.00	URF420 Cabezal rot. G1/2H-2xG1/4H+Junta	1				1
15	12.2012.00	Codo lat. G3/8 M -G1/4 M	1				25	33	29.0688.56	Tubo 160 mm G1/4 MM inox	2				4
16	12.8317.20	Puño	1				3	34	29.0608.31	Contratuerca G1/4H lat.	2				10
17	29.0687.31	Rac. G3/8M-G1/2M abocin. lat.	1				3	35	29.0686.35	Codo G1/4H-1/4Npt H lat.	2				2
18	29.0681.21	Caja LPR inox + estribos	1				1	36	29.0699.84	Escantillón controle montaje boquilla **	1				1

** A petición

29.0800.00 LS10 lan.espu.G3/8M-boq.1,5mm
 29.0800.15 LS10 lan.espu.G1/4H-boq.1,5mm

29.0820.00 LS10 lan.espu. G3/8M-boq.1,5mm+dep.1L
 29.0850.00 LS10 lan.espu. G3/8M-boq.1,5mm+dep.2L



Pos.	Código	Descripción	C.dad	K1	K2	K3	K4	
1	14.6506.00	Depós.L.1,0 redon.-boca 45mm (1)	1					10
1	14.6507.00	Depós.L.2,0 redon.-boca 45 mm (2)	1					10
2	29.0822.85	Manguera 5x8x230mm PVC transp. (1)	1					10
2	29.0852.85	Manguera 5x8x270 mm PVC transp. (2)	1					10
3	11.4573.31	Tuerca hex. M8 lat.	2					10
4	14.3720.42	Arandela 9x24x1 mm inox	2					10
5	29.0803.85	Filtro PA	1					5
6	29.0802.53	Diafragma 25x0,5 mm inox	1					10
7	29.0801.84	Boquilla terminal LS10	1					10
8	29.0804.84	Caja PA negra	1					1
9	29.0805.84	Protecc. PA negra	1					5
10	29.0808.31	Cuerpo LS10 lat.	1					1

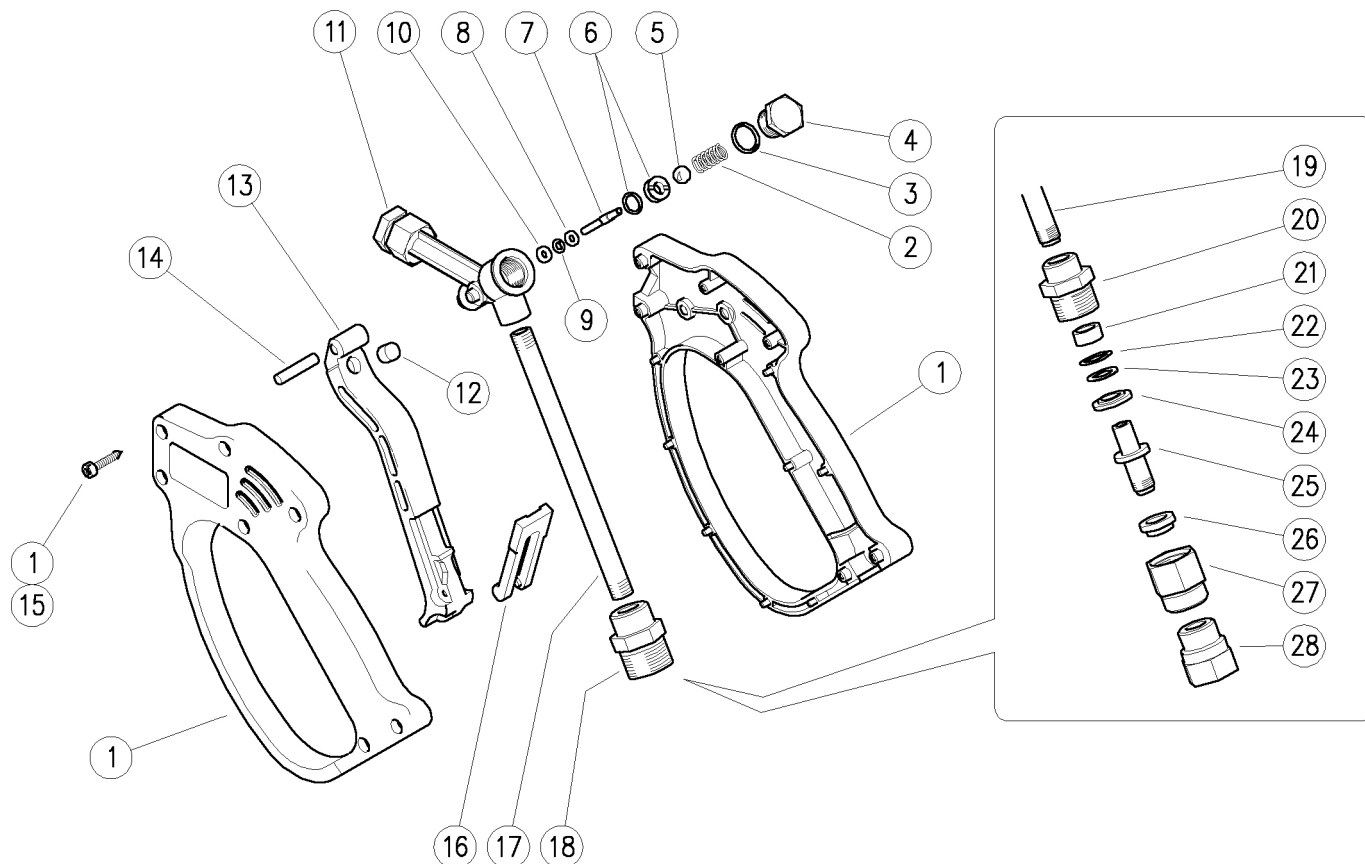
Pos.	Código	Descripción	C.dad	K1	K2	K3	K4	
11	10.3174.00	Junta tór. 2,62x9,93 mm	2					10
12	29.0807.51	Contra-boquilla inox	1					5
13	29.0806.51	Boquilla LS10 1,5 mm inox	1					5
14	13.5024.31	Niple lat. G3/8MM	1					25
14	29.0825.31	Niple G3/8M-G1/4H lat. (3)	1					5
15	29.0811.31	Rac. porta-pistón G1/4M lat.	1	•				1
16	21.0158.51	Muelle 0,8x7x15 mm inox	1	•				10
17	10.3043.01	Junta tór. 1,78x4,48 mm Vi 70	1	•				10
18	29.0823.51	Portagoma 8 mm inox	1	•				5
19	21.0171.84	Puño inyect. G1/4H negro	1	•				10
20	21.0155.99	Portagoma 8 mm lat.+o-ring (4)	1					3

Kit	Código	Descripción	
K1	21.9901.98	LS10-Regul.ptgm. para depós.	3

(1) 29.0820.00 (2) 29.0850.00 (3) 29.0800.15 (4) 29.0800.00

30.0715.00 RL25 pistola perd.G3/8M-G1/4H
30.0715.50 RL25 pistola perd.3/8H-1/4H Npt

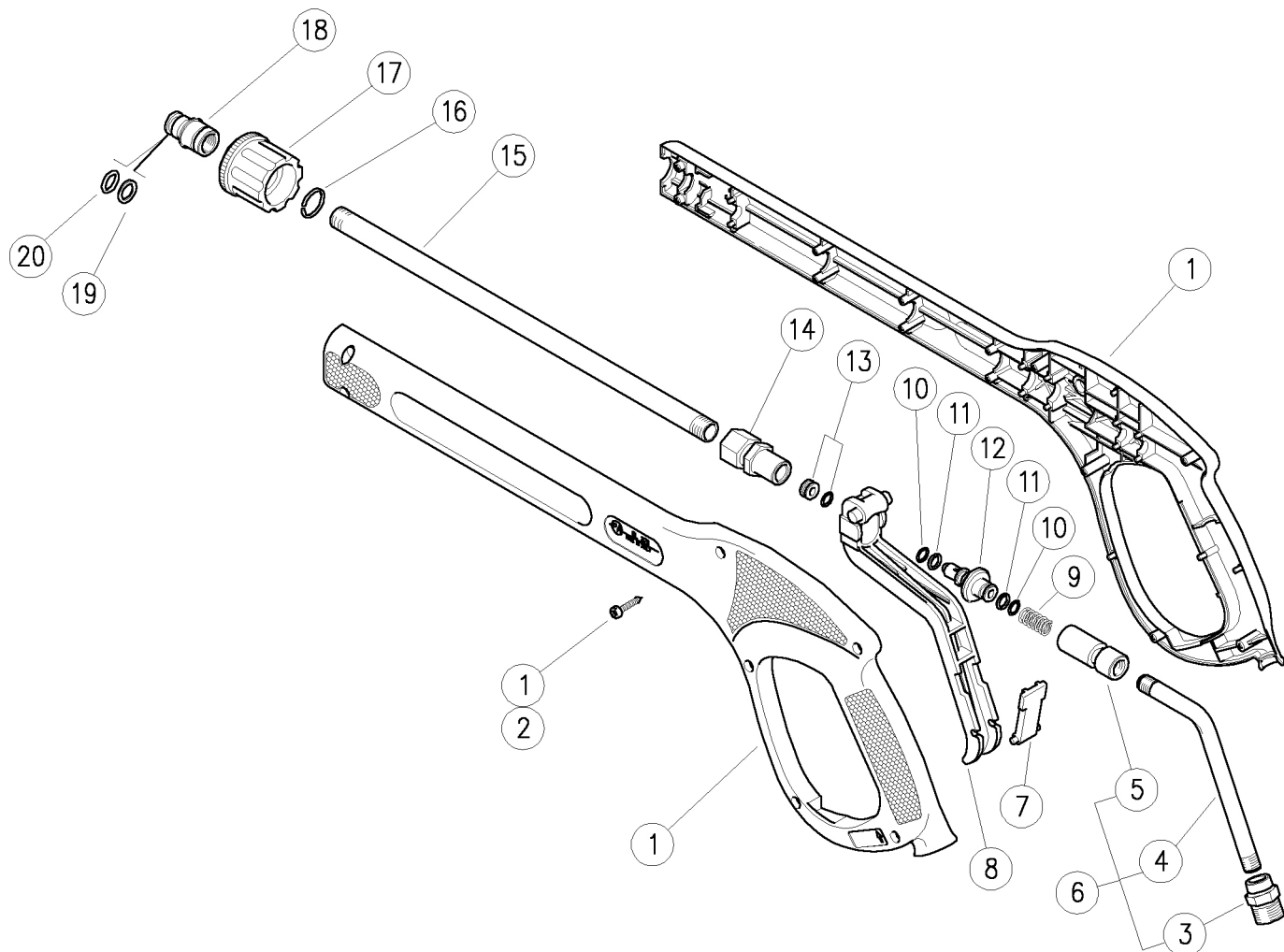
30.0720.00 RL25 pistola perd. +sw8 G3/8H-G1/4H



Pos.	Código	Descripción	C.dad	K1	K2	K3	K4	Pos.	Código	Descripción	C.dad	K1	K2	K3	K4
1	30.1706.24	Kit caja RL25 +tornillos inox	1				1	15	16.3075.51	Torn.autorosc. DIN7981 3,5x18 mm inox	7				10
2	30.0703.51	Muelle 1,3x8,5x19 mm inox	1				10	16	30.1515.84	Seguro PA azul	1				10
3	10.3060.01	Junta tór. 1,78x12,42 mm Ni 85	1	•			10	17	30.0706.56	Tube G1/8MM inox	1				10
4	30.0702.31	Tapón M14x1 lat.	1				10	18	30.0734.56	Tube G1/8MM 97mm inox (2)	1				5
5	14.7448.00	Bola 5/16" inox	1	•			10	19	30.1521.31	Rac. G1/8H-G3/8M abocin. lat. (3)	1				5
6	30.0716.20	Asiento perd.5,8 mm+j.tór.(l.1,1)	1	•			10	19	30.1517.31	Rac. G1/8H-3/8H Npt lat. (1)	1				10
7	30.0704.51	Pistón 3-4 mm inox	1	•			10	20	30.0727.31	Rac. G1/8H-M20x1M lat.	1				10
8	14.3511.00	Arandela 3,2x7x0,5 mm inox	1	•			10	21	30.0728.84	Manguito 9x13x6 mm plást. negro	1				10
9	10.3165.00	Junta tór. 2,62x2,84 mm Vi 70	1	•			10	22	10.3109.93	Junta tór. 2,4x8,3 mm Vi 70	1				10
10	10.4018.00	An. anti-extr. 3,2x7,5x1,2 mm	1	•			10	23	10.4008.50	An. anti-extr. 9x13,2x1,2 mm	1				10
11	30.1700.35	Cuerpo RL26 G1/4H lat.	1				5	24	30.0729.31	An.espaciador 9x19x3 mm lat.	1				10
11	30.1701.35	Cuerpo RL26 1/4H Npt lat. (1)	1				5	25	30.1553.31	Perno SW M10x1,25 M lat.	1				5
12	30.0675.84	Perno de tope 8x7,1mm PA	1				10	26	30.0730.84	Manguito 10x17x6 mm plást. negro	1				10
13	30.1704.84	Gatillo RL26 PA negro	1				10	27	30.0733.31	Niple M20x1 H lat.	1				5
14	30.0509.31	Vástago cil. 5x24,5 mm lat.	1				10	28	30.1554.31	Rac. M10x1,25H-G3/8H lat.	1				5

Kit	Código	Descripción	C.dad
K1	30.0725.24	Kit rec. RL26 perd.(1,1L) 8x1pzs.	1

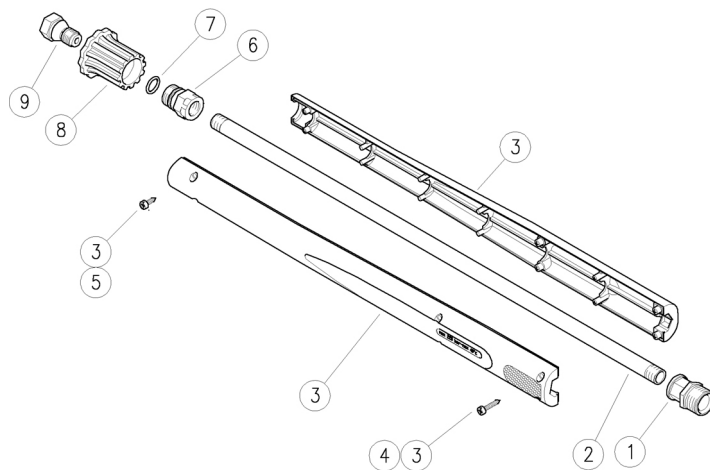
(1) 30.0715.50 (2) 30.0720.00 (3) 30.0715.00



Pos.	Código	Descripción	C.dad	K1	K2	K3	K4	Pos.	Código	Descripción	C.dad	K1	K2	K3	K4
1	30.0818.24	Kit caja RL220 +tornillos	1				1	10	10.3055.00	Junta tór. 1,78x7,66 mm	2				10
2	16.3077.00	Torn.autorosc. DIN7981 3,5x18 mm	7				10	11	10.4005.09	An. anti-extr. a. 8,1x10,9x1,2 mm	2				1
3	30.0812.31	Rac. G1/8H-G3/8M abocin. lat.	1				1	12	30.0809.21	Perno obturador lat. +bola 1/4" inox	1				1
3	30.0816.31	Rac. G1/8H-G1/4M abocin. lat. (1)	1				1	13	30.0819.20	Asiento 5mm inox +jun.tór. 1,78mm	1				1
4	30.0810.56	Tubo curvo G1/8HH 183 mm inox	1				1	14	30.0808.31	Rac. G1/4H lat.	1				1
5	30.0807.31	Rac. G1/8H lat.	1				1	15	30.0814.66	Tubo G1/4H 330 mm znc.	1				10
6	30.0811.23	Tubo curvo inox +Rac. RL220	1				1	16	26.0252.51	An. elást. 1,5x15,5 mm inox	1				10
6	30.0820.23	Tubo curvo inox +Rac. RL220 (1)	1				1	17	26.0221.22	Tuerca gran. AR4 M22x1,5 17,5mm negra	1				10
7	30.0905.84	Seguro PA rojo	1				1	18	26.0261.31	Clavija 14mm-G1/4F lat.	1				10
8	30.0804.84	Gatillo RL220 PA negro	1				1	19	10.4010.01	An. anti-extr. a. 10,2x13,9x1,2 mm	1				50
9	30.0806.51	Muelle 1,6x9,4x17 mm inox	1				1	20	10.3109.95	Junta tór. 2,4x9,3 mm Vi 70	1				25

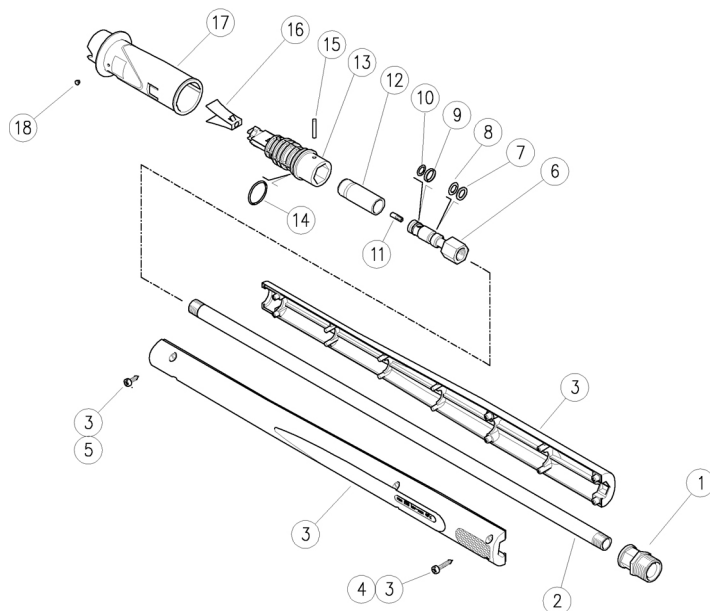
(1) 30.0800.40

30.0860.00 Prol.RL220 AR1 A M22-1/4H Npt+TR1

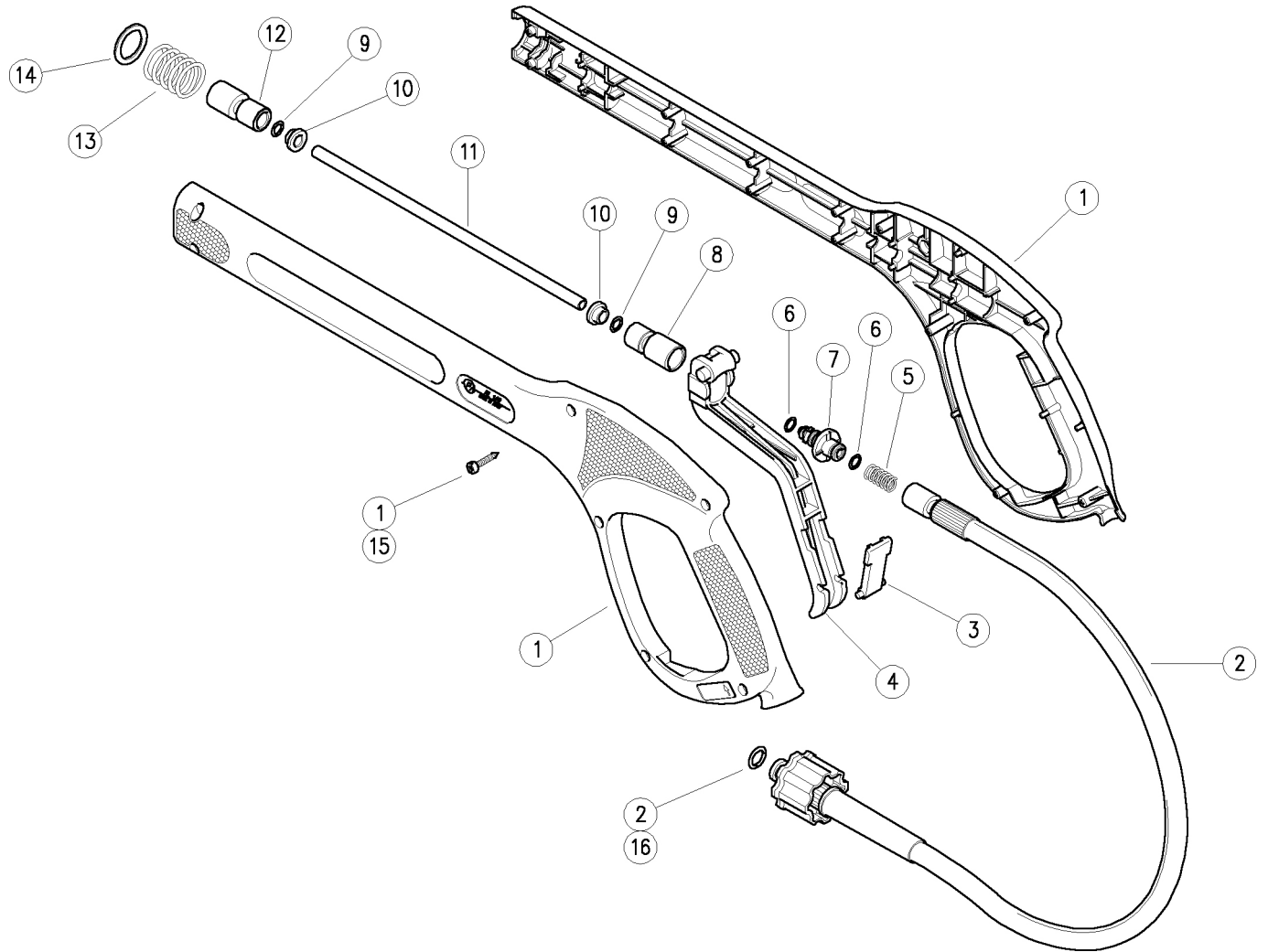


Pos.	Código	Descripción	C.dad	K1	K2	K3	K4		Pos.	Código	Descripción	C.dad	K1	K2	K3	K4	
1	30.0861.31	Rac. G1/4H-M22x1,5M lat.	1					1	6	22.0002.31	Racor M18x1M-G1/4F lat.	1					5
2	30.0864.66	Tubo G1/4MM znc.	1					1	7	10.3066.00	Junta tór. 1,78x15,6 mm	1					10
3	30.0865.24	Kit caja ext.RL220 + tornillos	1					1	8	22.0008.22	Puño	1					10
4	16.3077.00	Torn.autorosc. DIN7981 3,5x18 mm	4					10	9	22.0001.31	Porta-boq. 1/4H Npt-G1/4M lat.	1					5
5	16.3076.00	Torn.autorosc. DIN7981 3,5x12 mm	2					1									

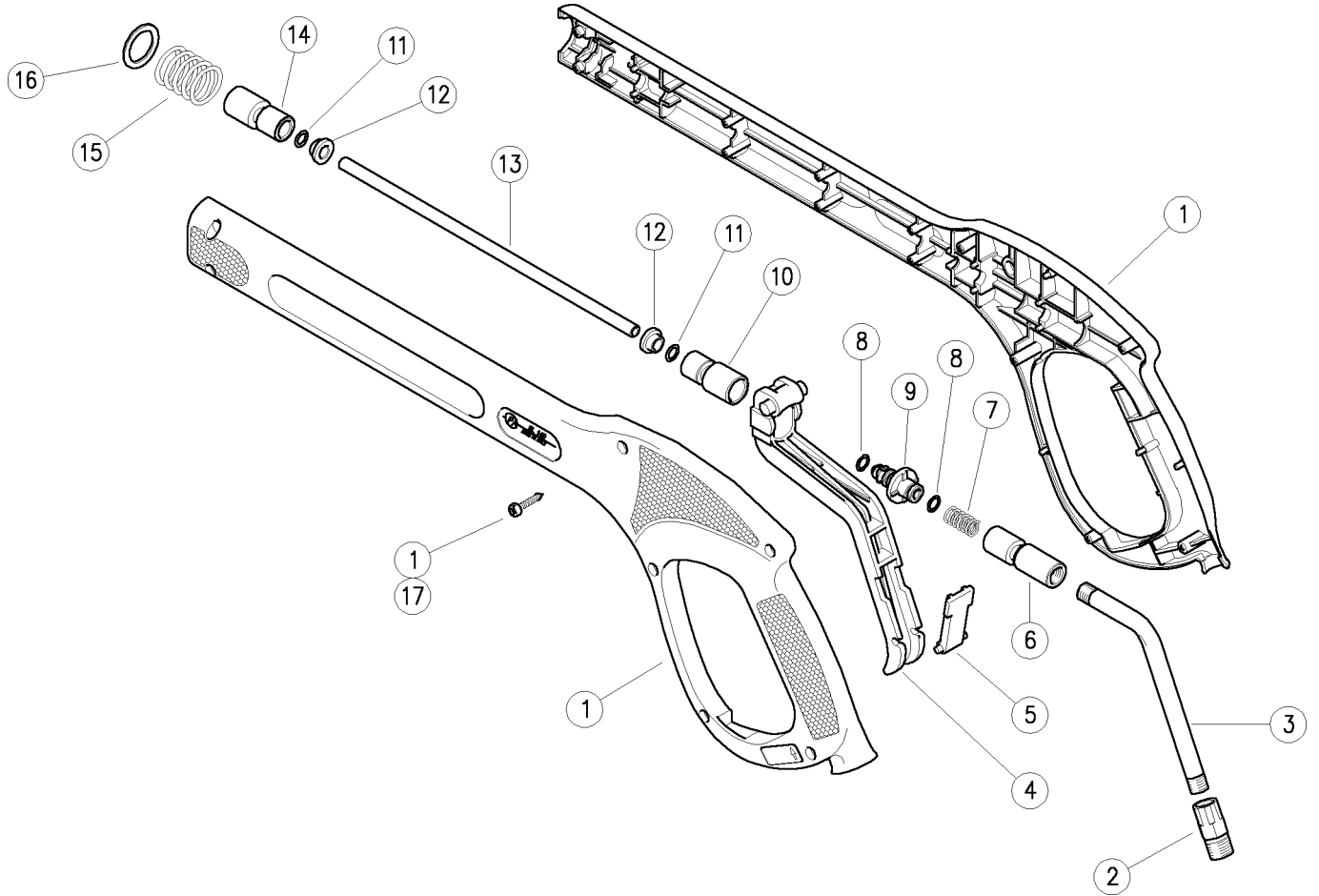
30.0870.12 Prol.RL220 AR1 A M22-03+HL250



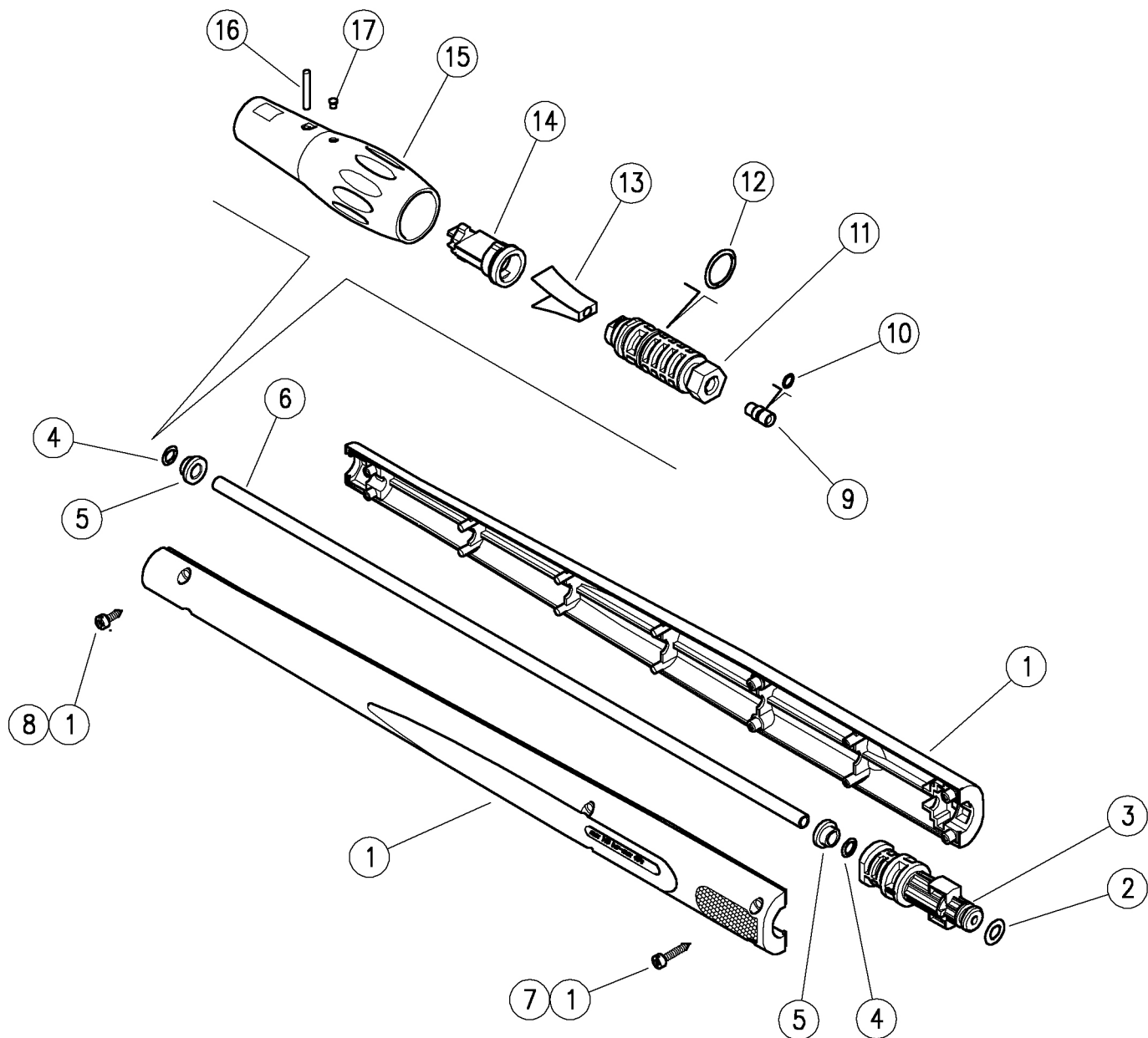
Pos.	Código	Descripción	C.dad	K1	K2	K3	K4		Pos.	Código	Descripción	C.dad	K1	K2	K3	K4	
1	30.0861.31	Rac. G1/4H-M22x1,5M lat.	1					1	10	10.3052.00	Junta tór. 1,78x6,75 mm	1					25
2	30.0864.66	Tubo G1/4MM znc.	1					1	11	25.1092.51	Boquilla 03 - M4 inox	1					10
3	30.0865.24	Kit caja ext.RL220 + tornillos	1					1	12	25.0703.31	Estuche	1					5
4	16.3077.00	Torn.autorosc. DIN7981 3,5x18 mm	4					10	13	25.0702.84	Cuerpo deflector POM	1					10
5	16.3076.00	Torn.autorosc. DIN7981 3,5x12 mm	2					1	14	10.3072.50	Junta tór. 1,78x21,95 mm	1					10
6	25.0701.31	Perno G1/4 H lat.	1					5	15	15.1037.00	Vástago cil. 3x23 mm inox	1					10
7	10.4032.00	An. anti-extr. 8x12x1,2 mm	1					10	16	25.1303.51	Deflector inox	1					10
8	10.3109.92	Junta tór. 2,4x7,3 mm	1					10	17	25.0705.84	Puño para boquilla, negro	1					5
9	10.4150.00	Junta del vástago 10,2x12,2x2mm	1					10	18	15.2000.30	Clavo 03 blanco	1					10



Pos.	Código	Descripción	C.dad	K1	K2	K3	K4	Pos.	Código	Descripción	C.dad	K1	K2	K3	K4
1	30.0912.24		1				1	9	10.3052.00	Junta tór. 1,78x6,75 mm	2				25
2	30.0911.23		1				1	10	30.0162.84		2				1
3	30.0905.84	Seguro PA rojo	1				1	11	30.0955.46		1				1
4	30.0904.84		1				1	12	30.0172.31		1				1
5	30.0906.51		1				1	13	30.0173.61		1				1
6	10.3052.02	Junta tór. 1,78x6,75 mm Ni 90	2				10	14	30.0174.61		1				1
7	30.0903.84		1				1	15	16.3077.00	Torn.autorosc. DIN7981 3,5x18 mm	7				10
8	30.0170.31		1				5	16	10.3088.00		1				10

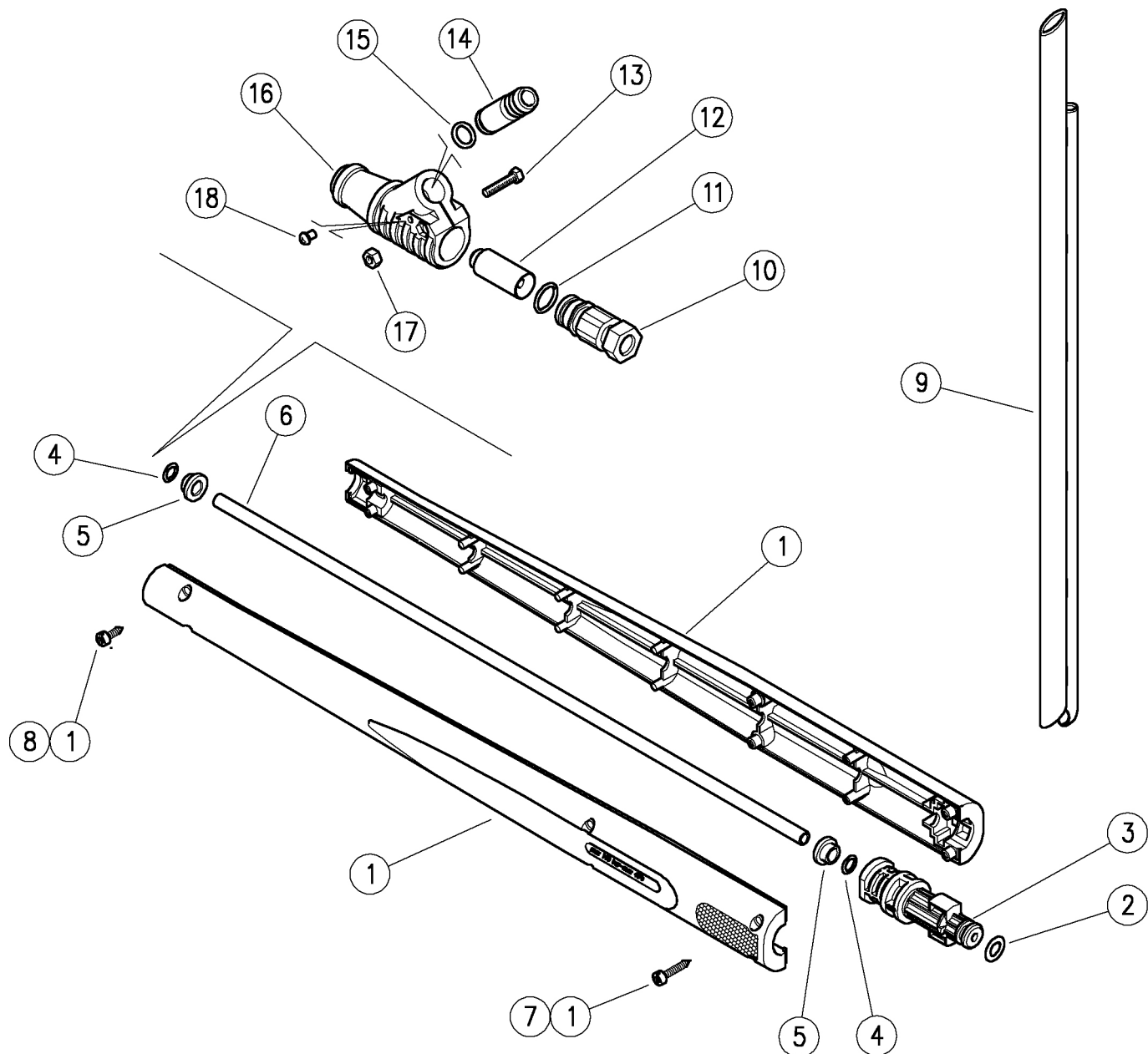


Pos.	Código	Descripción	C.dad	K1	K2	K3	K4		Pos.	Código	Descripción	C.dad	K1	K2	K3	K4	
1	30.0912.24		1					1	10	30.0170.31		1					5
2	30.0922.31		1					1	11	10.3052.00	Junta tór. 1,78x6,75 mm	2					25
3	30.0923.36		1					1	12	30.0162.84		2					1
4	30.0904.84		1					1	13	30.0955.46		1					1
5	30.0905.84	Seguro PA rojo	1					1	14	30.0172.31		1					1
6	30.0921.31		1					1	15	30.0173.61		1					1
7	30.0906.51		1					1	16	30.0174.61		1					1
8	10.3052.02	Junta tór. 1,78x6,75 mm Ni 90	2					10	17	16.3077.00	Torn.autorosc. DIN7981 3,5x18 mm	7					10
9	30.0903.84		1					1									

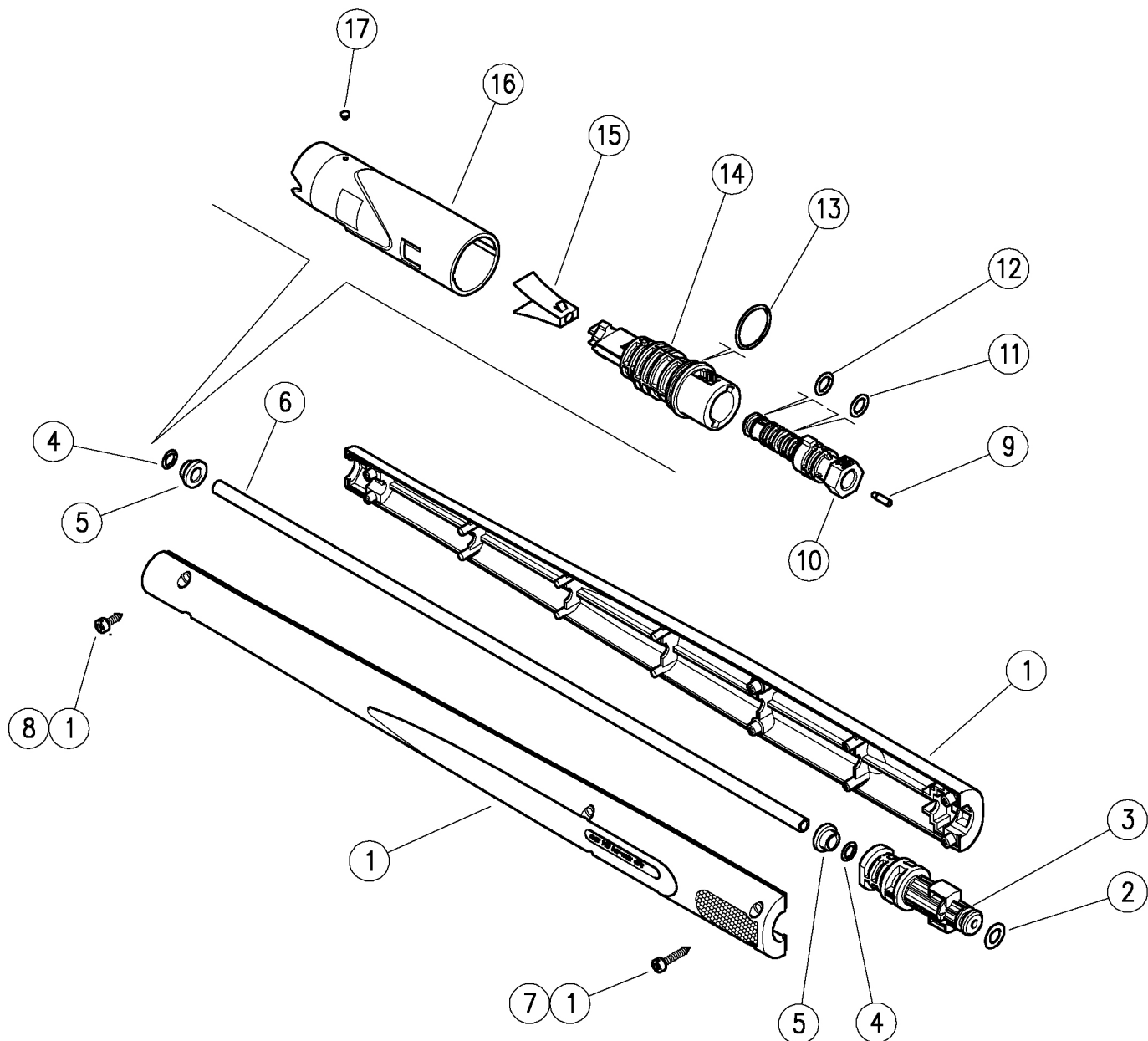


Pos.	Código	Descripción	C.dad				Pos.	Código	Descripción	C.dad			
			K1	K2	K3	K4				K1	K2	K3	K4
1	30.0957.24		1			1	10	10.3002.01	Junta tór. 1x5 mm Ni 85	1			10
2	10.3170.00	Junta tór. 2,62x7,6 mm	1			10	11	30.0178.84		1			1
3	30.0952.84		1			10	12	10.3068.00	Junta tór. 1,78x17,17 mm	1			10
4	10.3052.00	Junta tór. 1,78x6,75 mm	2			25	13	25.1020.53	Deflector inox	1			10
5	30.0162.84		2			1	14	25.1055.84		1			1
6	30.0195.46		1			1	15	30.0941.84		1			1
7	16.3077.00	Torn.autorosc. DIN7981 3,5x18 mm	4			10	16	15.1035.00	Vástago cil. 3x19 mm inox	1			10
8	16.3076.00	Torn.autorosc. DIN7981 3,5x12 mm	2			1	17	15.2000.30	Clavo 03 blanco (1)	1			10
9	25.0822.31 (1)		1			1	17	15.2000.35	Clavo 035 marrón	1			10
9	25.0817.31		1			5							

(1) 30.0940.11

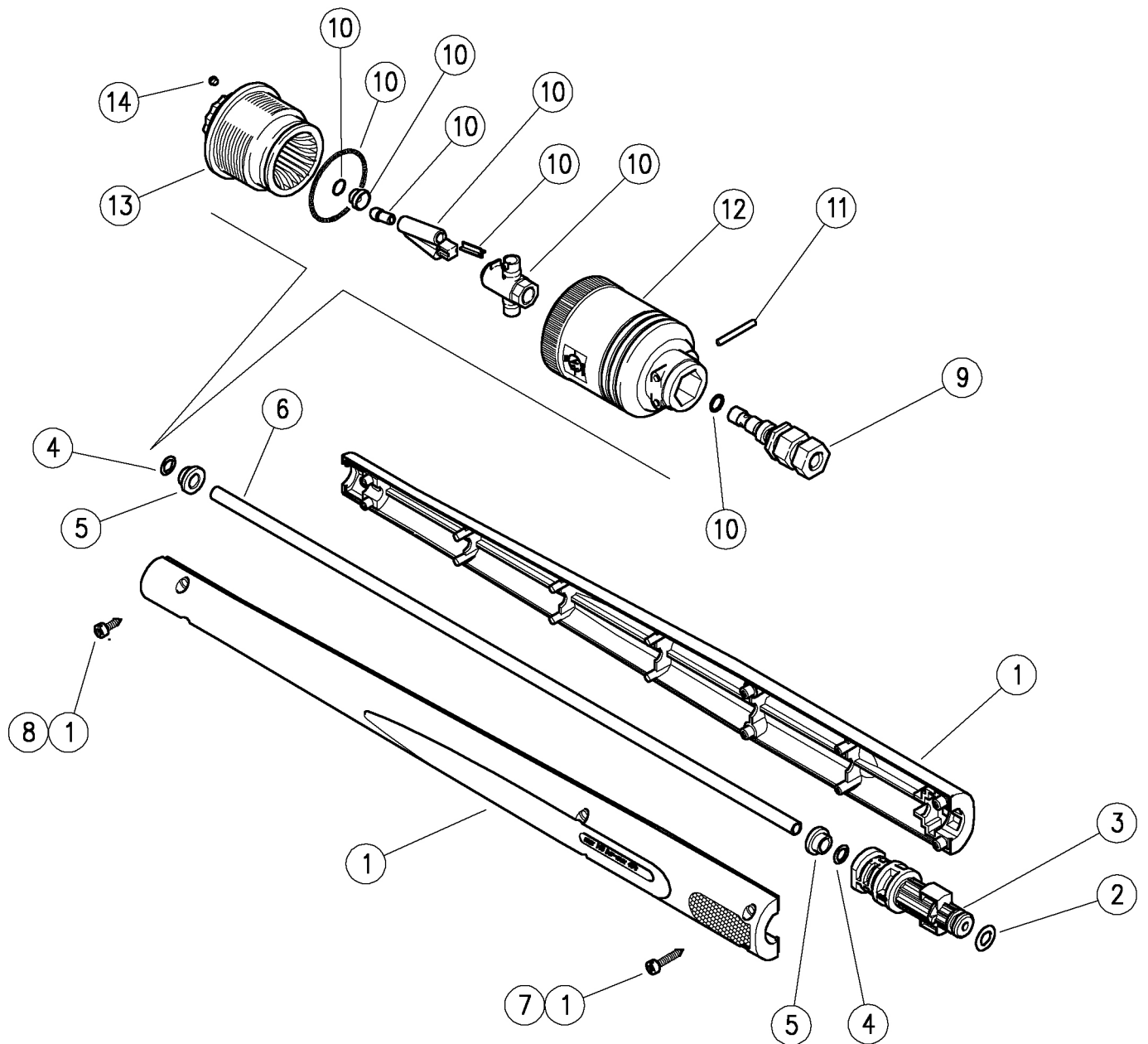


Pos.	Código	Descripción	C.dad	K1	K2	K3	K4	Pos.	Código	Descripción	C.dad	K1	K2	K3	K4
1	30.0957.24		1				1	10	30.0193.31		1				1
2	10.3170.00	Junta tór. 2,62x7,6 mm	1				10	11	10.3060.00	Junta tór. 1,78x12,42 mm	1				10
3	30.0952.84		1				10	12	25.0083.61	Boq. encañaladora 4,75 mm	1				5
4	10.3052.00	Junta tór. 1,78x6,75 mm	2				25	13	16.1843.00	Tornillo DIN7985 M4x20 mm zinc.	1				10
5	30.0162.84		2				1	14	25.0084.31	Rac. ptgm.13 mm TS3	1				1
6	30.0956.46		1				1	15	10.3057.00	Junta tór. 1,78x9,25 mm	1				10
7	16.3077.00	Torn.autorosc. DIN7981 3,5x18 mm	4				10	16	25.0081.84	Caja TS3	1				1
8	16.3076.00	Torn.autorosc. DIN7981 3,5x12 mm	2				1	17	11.4513.05	Tuerca hex. M4	1				10
9	25.0013.21	Sonda para arena +ptgm 13 mm	1				5	18	15.2000.30	Clavo 03 blanco	1				10



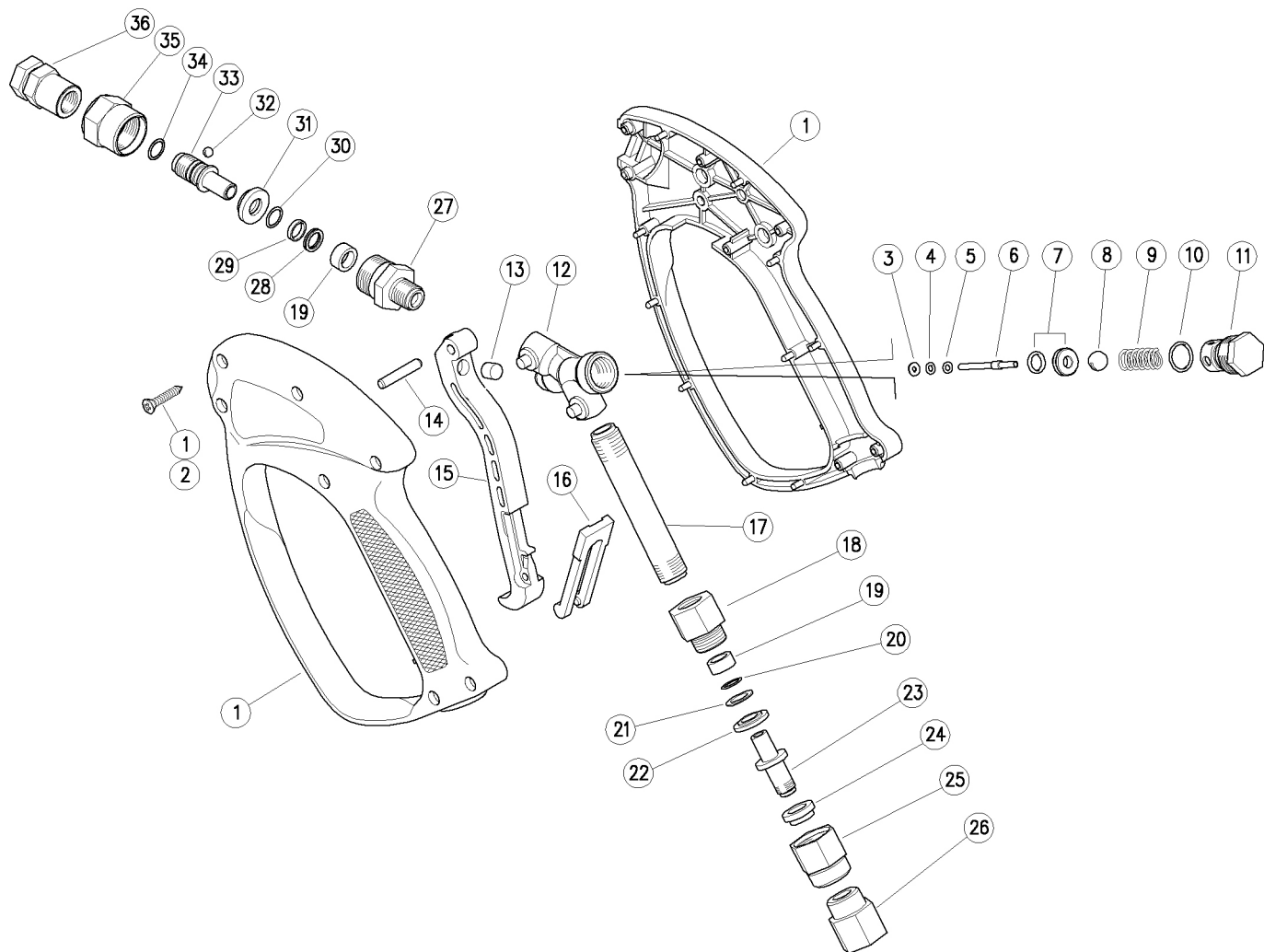
Pos.	Código	Descripción	C.dad	K1	K2	K3	K4		Pos.	Código	Descripción	C.dad	K1	K2	K3	K4	
1	30.0957.24		1					1	10	30.0972.84		1					1
2	10.3170.00	Junta tór. 2,62x7,6 mm	1					10	11	10.3109.92	Junta tór. 2,4x7,3 mm	1					10
3	30.0952.84		1					10	12	10.3169.01		1					10
4	10.3052.00	Junta tór. 1,78x6,75 mm	2					25	13	10.3072.50	Junta tór. 1,78x21,95 mm	1					10
5	30.0162.84		2					1	14	30.0973.84		1					1
6	30.0971.46		1					1	15	25.1303.51	Deflector inox	1					10
7	16.3077.00	Torn.autorosc. DIN7981 3,5x18 mm	4					10	16	30.0974.84		1					1
8	16.3076.00	Torn.autorosc. DIN7981 3,5x12 mm	2					1	17	15.2000.30	Clavo 03 blanco	1					10
9	25.1071.51 (1)		1					3	17	15.2000.35	Clavo 035 marrón	1					10
9	25.1072.51 (2)		1					3	17	15.2000.45	Clavo 045 azul (3)	1					10
9	25.1074.51 (3)		1					3									

(1) 30.0970.11 (2) 30.0970.12 (3) 30.0970.14



Pos.	Código	Descripción	C.dad	K1	K2	K3	K4	Pos.	Código	Descripción	C.dad	K1	K2	K3	K4
1	30.0957.24		1				1	8	16.3076.00	Torn.autorosc. DIN7981 3,5x12 mm	2				1
2	10.3170.00	Junta tór. 2,62x7,6 mm	1				10	9	30.0191.31		1				1
3	30.0952.84		1				10	10	25.1492.24	Kit rec. URH - 035	1				1
4	10.3052.00	Junta tór. 1,78x6,75 mm	2				25	11	15.1041.00	Vástago cil. 3x25 mm inox	1				10
5	30.0162.84		2				1	12	25.1452.84	Estuche	1				1
6	30.0956.46		1				1	13	25.1451.84	Tapón estuche	1				1
7	16.3077.00	Torn.autorosc. DIN7981 3,5x18 mm	4				10	14	15.2000.35	Clavo 035 marrón	1				10

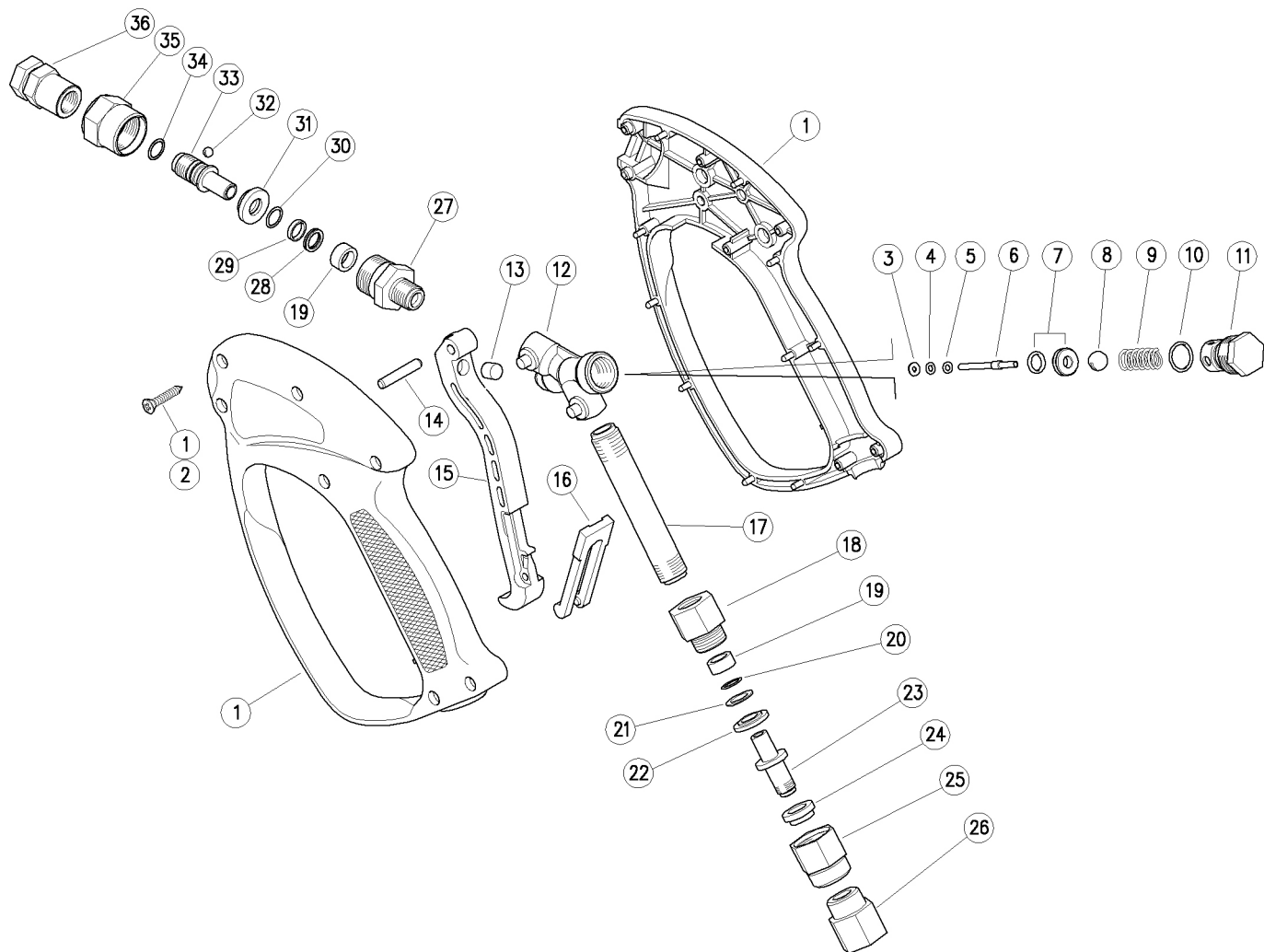
30.1240.00 RL37 pistola+sw8 G3/8H-sw.35 G1/4H



Pos.	Código	Descripción	C.dad	K1	K2	K3	K4	Pos.	Código	Descripción	C.dad	K1	K2	K3	K4
1	30.1207.24	Kit caja RL37 +tornillos inox	1				1	19	30.0728.84	Manguito 9x13x6 mm plást. negro	2				10
2	16.3075.51	Torn.autorosc. DIN7981 3,5x18 mm inox	7				10	20	10.3109.93	Junta tór. 2,4x8,3 mm Vi 70	1				10
3	10.4018.00	An. anti-extr. 3,2x7,5x1,2 mm	1	•			10	21	10.4008.50	An. anti-extr. 9x13,2x1,2 mm	1				10
4	10.3165.00	Junta tór. 2,62x2,84 mm Vi 70	1	•			10	22	30.0729.31	An.espaciador 9x19x3 mm lat.	1				10
5	14.3511.00	Arandela 3,2x7x0,5 mm inox	1	•			10	23	30.1553.31	Perno SW M10x1,25 M lat.	1				5
6	30.0704.51	Pistón 3-4 mm inox	1	•			10	24	30.0730.84	Manguito 10x17x6 mm plást. negro	1				10
7	30.1708.20	Asiento 6mm inox +j.tór. 1,78mm NBR85	1	•			10	25	30.0733.31	Niple M20x1 H lat.	1				5
8	14.7448.00	Bola 5/16" inox	1	•			10	26	30.3061.31	Rac. M10x1,25H-G3/8H lat.	1				5
9	30.2596.51	Muelle 1,5x6,1x24 mm inox	1				10	27	30.1242.31	Adapt. M20x1M-G1/4M abocin. lat.	1				1
10	10.3020.02	Junta tór. 1,5x10 mm Ni 85	1	•			10	28	10.3402.10	Quad ring 1,78x10,82 mm Vi 70	1				10
11	30.2595.31	Tapón portamuelle M16x1 lat.	1				10	29	10.4155.00	Junta del vástago 9x11x2 mm	1				10
12	30.1205.35	Cuerpo RL37 lat.	1				5	30	10.3056.01	Junta tór. 1,78x8,74 mm Ni 85	1				10
13	30.0675.84	Perno de tope 8x7,1mm PA	1				10	31	26.1205.31	An.espaciador 9x18,4x5,6 mm lat.	1				10
14	30.2517.31	Vástago cil. 5x27,5 mm lat.	1				10	32	14.7403.00	Bola 3 mm inox	13				10
15	30.1204.84	Gatillo RL37 PA negro	1				10	33	26.1204.51	Perno 9mm-M12x1 M inox	1				5
16	30.1510.84	Seguro PA rojo	1				10	34	10.3005.00	Junta tór. 1x10 mm Ni 85	1				10
17	30.1243.66	Tube G1/4MM 105 mm znc.	1				5	35	26.1202.51	Anillo M20x1 inox	1				5
18	30.1244.31	Adapt. M20x1M-G1/4H lat.	1				5	36	30.1241.31	Adapt. M12x1H-G1/4H lat.	1				5

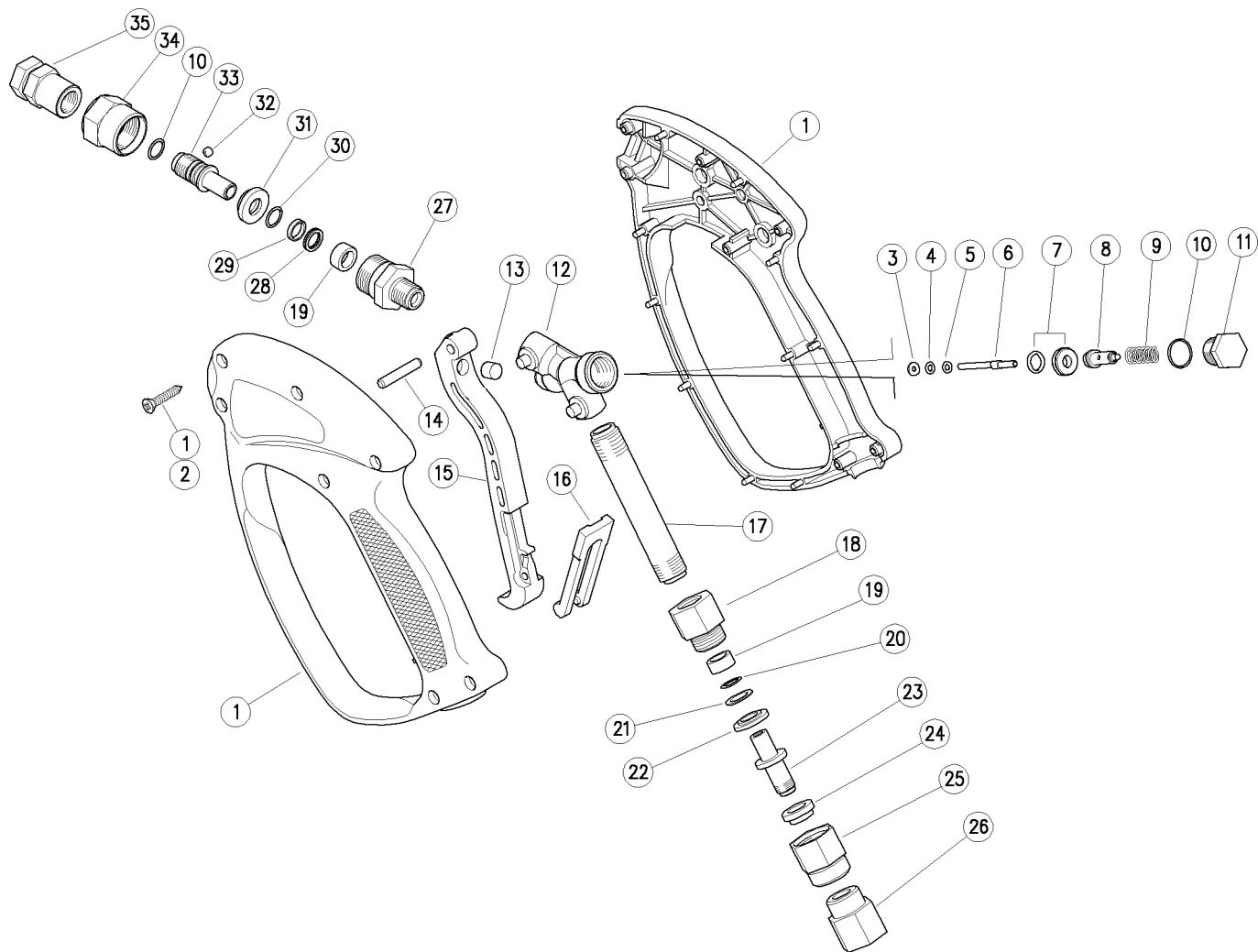
Kit	Código	Descripción	C.dad
K1	30.1209.24	Kit repar. RL37 8x1pzs.	1

30.1240.00 RL37 pistola+sw8 G3/8H-sw.35 G1/4H



Pos.	Código	Descripción	C.dad	K1	K2	K3	K4	Pos.	Código	Descripción	C.dad	K1	K2	K3	K4
1	30.1207.24	Kit caja RL37 +tornillos inox	1				1	18	30.1244.31	Adapt. M20x1M-G1/4H lat.	1				5
2	16.3075.51	Torn.autorosc. DIN7981 3,5x18 mm inox	7				10	19	30.0728.84	Manguito 9x13x6 mm plást. negro	2				10
3	10.4018.00	An. anti-extr. 3,2x7,5x1,2 mm	1				10	20	10.3109.93	Junta tór. 2,4x8,3 mm Vi 70	2				10
4	10.3165.00	Junta tór. 2,62x2,84 mm Vi 70	1				10	21	10.4008.50	An. anti-extr. 9x13,2x1,2 mm	1				10
5	14.3511.00	Arandela 3,2x7x0,5 mm inox	1				10	22	30.0729.31	An.espaciador 9x19x3 mm lat.	1				10
6	30.0704.51	Pistón 3-4 mm inox	1				10	23	30.1553.51	Perno SW M10x1,25 M inox	1				3
7	30.1708.20	Asiento 6mm inox +j.tór. 1,78mm NBR85	1				10	24	30.0730.84	Manguito 10x17x6 mm plást. negro	1				10
8	30.1762.21	Obturador completo	1				5	25	30.0733.31	Niple M20x1 H lat.	1				5
9	30.1764.51	Muelle 1,3x9,1x24 mm inox	1				25	26	30.3061.31	Rac. M10x1,25H-G3/8H lat.	1				5
10	10.3005.00	Junta tór. 1x10 mm Ni 85	2				10	27	30.1246.31	Racor G1/4M x M20 - SW35	1				5
11	30.2614.31	Tapón M16x1 M lat.	1				5	28	10.4008.50	An. anti-extr. 9x13,2x1,2 mm	1				10
12	30.1205.35	Cuerpo RL37 lat.	1				5	29	10.3056.01	Junta tór. 1,78x8,74 mm Ni 85	1				10
13	30.0675.84	Perno de tope 8x7,1mm PA	1				10	30	26.1205.31	An.espaciador 9x18,4x5,6 mm lat.	1				10
14	30.2517.31	Vástago cil. 5x27,5 mm lat.	1				10	31	14.7403.00	Bola 3 mm inox	13				10
15	30.1204.84	Gatillo RL37 PA negro	1				10	32	26.1204.51	Perno 9mm-M12x1 M inox	1				5
16	30.2599.84	Seguro PA verde	1				10	33	26.1202.51	Anillo M20x1 inox	1				5
17	30.1243.66	Tube G1/4MM 105 mm znc.	1				5	34	30.1241.31	Adapt. M12x1H-G1/4H lat.	1				5

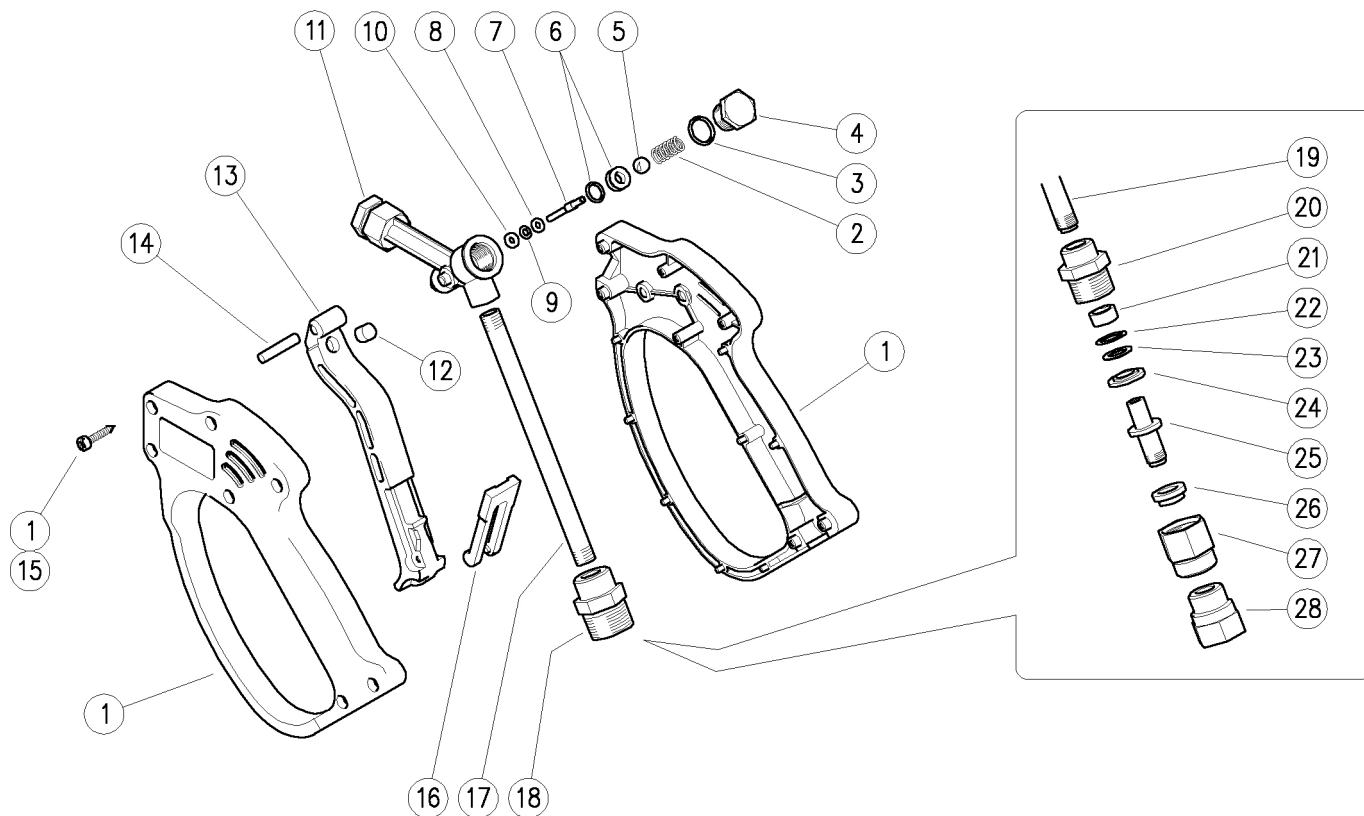
30.1250.00 RL37 pist.perd.b/pres.+sw8 -sw35



Pos.	Código	Descripción	C.dad	K1	K2	K3	K4	Pos.	Código	Descripción	C.dad	K1	K2	K3	K4
1	30.1207.24	Kit caja RL37 +tornillos inox	1				1	19	30.0728.84	Manguito 9x13x6 mm plást. negro	2				10
2	16.3075.51	Torn.autorosc. DIN7981 3,5x18 mm inox	7				10	20	10.3109.93	Junta tór. 2,4x8,3 mm Vi 70	1				10
3	10.4018.00	An. anti-extr. 3,2x7,5x1,2 mm	1				10	21	10.4008.50	An. anti-extr. 9x13,2x1,2 mm	1				10
4	10.3165.00	Junta tór. 2,62x2,84 mm Vi 70	1				10	22	30.0729.31	An.espaciador 9x19x3 mm lat.	1				10
5	14.3511.00	Arandela 3,2x7x0,5 mm inox	1				10	23	30.1553.31	Perno SW M10x1,25 M lat.	1				5
6	30.0704.51	Pistón 3-4 mm inox	1				10	24	30.0730.84	Manguito 10x17x6 mm plást. negro	1				10
7	30.1708.20	Asiento 6mm inox +j.tór. 1,78mm NBR85	1				10	25	30.0733.31	Niple M20x1 H lat.	1				5
8	30.1762.21	Obturador completo	1				5	26	30.3061.31	Rac. M10x1,25H-G3/8H lat.	1				5
9	30.1764.51	Muelle 1,3x9,1x24 mm inox	1				25	27	30.1246.31	Racor G1/4M x M20 - SW35	1				5
10	10.3005.00	Junta tór. 1x10 mm Ni 85	2				10	28	10.3402.10	Quad ring 1,78x10,82 mm Vi 70	1				10
11	30.2614.31	Tapón M16x1 M lat.	1				5	29	10.4155.00	Junta del vástago 9x11x2 mm	1				10
12	30.1205.35	Cuerpo RL37 lat.	1				5	30	10.3056.01	Junta tór. 1,78x8,74 mm Ni 85	1				10
13	30.0675.84	Perno de tope 8x7,1mm PA	1				10	31	26.1205.31	An.espaciador 9x18,4x5,6 mm lat.	1				10
14	30.2517.31	Vástago cil. 5x27,5 mm lat.	1				10	32	14.7403.00	Bola 3 mm inox	13				10
15	30.1204.84	Gatillo RL37 PA negro	1				10	33	26.1204.51	Perno 9mm-M12x1 M inox	1				5
16	30.2599.84	Seguro PA verde	1				10	34	26.1202.51	Anillo M20x1 inox	1				5
17	30.1243.66	Tubo G1/4MM 105 mm znc.	1				5	35	30.1241.31	Adapt. M12x1H-G1/4H lat.	1				5
18	30.1244.31	Adapt. M20x1M-G1/4H lat.	1				5								

30.1710.00 RL25 pistola G3/8M-G1/4H
 30.1710.30 RL25 pistola G3/8H-G1/4H
 30.1710.50 RL25 pistola 3/8H-1/4H Npt

30.1710.60 RL25 pistola A M22-G1/4H
 30.1720.00 RL25 pistola+sw.8 G3/8H-G1/4H

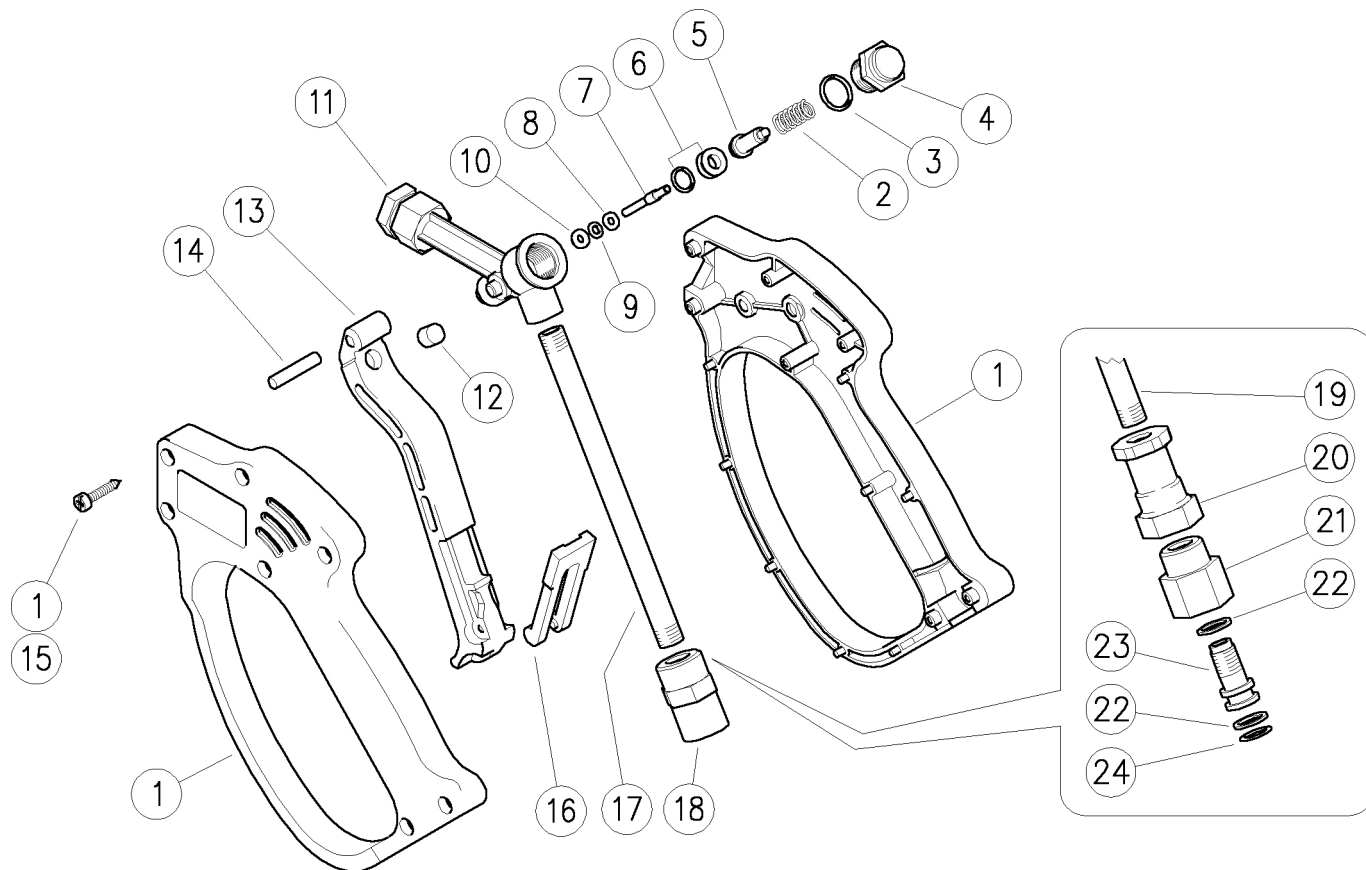


Pos.	Código	Descripción	C.dad	K1	K2	K3	K4	
1	30.1706.24	Kit caja RL25 +tornillos inox	1					1
2	30.0703.51	Muelle 1,3x8,5x19 mm inox	1					10
3	10.3060.01	Junta tór. 1,78x12,42 mm Ni 85	1	•	•			10
4	30.0702.31	Tapón M14x1 lat.	1					10
5	14.7448.00	Bola 5/16" inox	1	•	•			10
6	30.1708.20	Asiento 6mm inox +j.tór. 1,78mm NBR85	1	•	•			10
7	30.0704.51	Pistón 3-4 mm inox	1	•	•			10
8	14.3511.00	Arandela 3,2x7x0,5 mm inox	1	•	•			10
9	10.3165.00	Junta tór. 2,62x2,84 mm Vi 70	1	•	•			10
10	10.4018.00	An. anti-extr. 3,2x7,5x1,2 mm	1	•	•			10
11	30.1700.35	Cuerpo RL26 G1/4H lat.	1					5
11	30.1701.35	Cuerpo RL26 1/4H Npt lat. (1)	1					5
12	30.0675.84	Perno de tope 8x7,1mm PA	1					10
13	30.1704.84	Gatillo RL26 PA negro	1					10
14	30.0509.31	Vástago cil. 5x24,5 mm lat.	1					10
15	16.3077.00	Torn.autorosc. DIN7981 3,5x18 mm	7					10

Pos.	Código	Descripción	C.dad	K1	K2	K3	K4	
16	30.1510.84	Seguro PA rojo	1					10
17	30.0706.56	Tubo G1/8MM inox	1					10
18	30.1521.31	Rac. G1/8H-G3/8M abocin. lat. (2)	1					5
18	30.0718.31	Rac. G1/8H-M22x1,5M lat. (3)	1					5
18	30.1517.31	Rac. G1/8H-3/8H Npt lat. (1)	1					10
18	30.1512.31	Rac. G1/8H-G3/8H lat. (4)	1					5
19	30.0734.56	Tubo G1/8MM 97mm inox (5)	1					5
20	30.0727.31	Rac. G1/8H-M20x1M lat. (5)	1					10
21	30.0728.84	Manguito 9x13x6 mm plást. negro	1	•				10
22	10.3109.93	Junta tór. 2,4x8,3 mm Vi 70	1	•				10
23	10.4008.50	An. anti-extr. 9x13,2x1,2 mm	1	•				10
24	30.0729.31	An.espaciador 9x19x3 mm lat.	1					10
25	30.1553.31	Perno SW M10x1,25 M lat.	1					5
26	30.0730.84	Manguito 10x17x6 mm plást. negro	1	•				10
27	30.0733.31	Niple M20x1 H lat.	1					5
28	30.1554.31	Rac. M10x1,25H-G3/8H lat.	1					5

Kit	Código	Descripción	
K1	30.0736.24	Kit repar. RL26 8x1pzs.	1
K2	30.0723.24	Kit rec. RL26+sw8 11x1pzs.	1

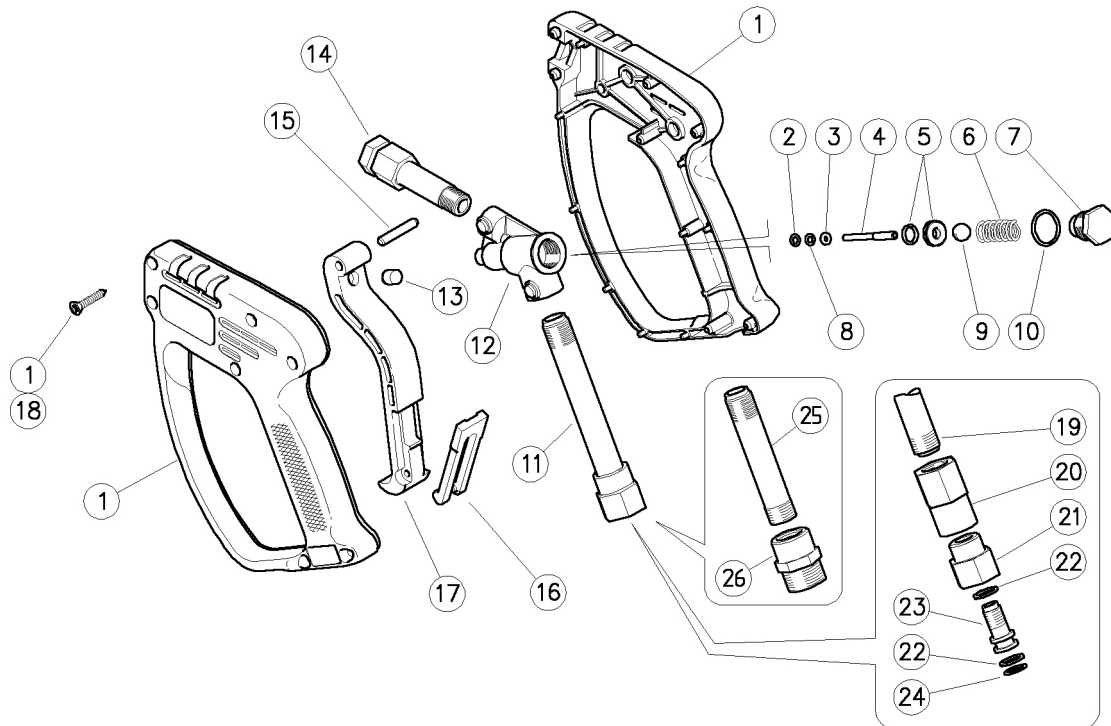
(1) 30.1710.50 (2) 30.1710.00 (3) 30.1710.60 (4) 30.1710.30 (5) 30.1720.00



Pos.	Código	Descripción	C.dad	K1	K2	K3	K4		Pos.	Código	Descripción	C.dad	K1	K2	K3	K4	
1	30.1706.24	Kit caja RL25 +tornillos inox	1					1	13	30.1704.84	Gatillo RL26 PA negro	1					10
2	30.1764.51	Muelle 1,3x9,1x24 mm inox	1					25	14	30.0509.31	Vástago cil. 5x24,5 mm lat.	1					10
3	10.3060.01	Junta tór. 1,78x12,42 mm Ni 85	1	•				10	15	16.3075.51	Torn.autorosc. DIN7981 3,5x18 mm inox	7					10
4	30.1763.31	Tapón M14x1 lat.	1					10	16	30.2599.84	Seguro PA verde	1					10
5	30.1762.21	Obturador completo	1	•				5	17	30.0706.56	Tubo G1/8MM inox	1					10
6	30.1708.20	Asiento 6mm inox +j.tór. 1,78mm NBR85	1	•				10	18	30.1512.31	Rac. G1/8H-G3/8H lat. (1)	1					5
7	30.0704.51	Pistón 3-4 mm inox	1	•				10	19	30.1731.56	Tubo G1/8MM 116 mm inox (2)	1					5
8	14.3511.00	Arandela 3,2x7x0,5 mm inox	1	•				10	20	30.1733.31	Adapt. M10x1H-G1/8H lat.	1					5
9	10.3165.00	Junta tór. 2,62x2,84 mm Vi 70	1	•				10	21	30.2019.31	Rac. G3/8H lat.	1					5
10	10.4018.00	An. anti-extr. 3,2x7,5x1,2 mm	1	•				10	22	10.4010.01	An. anti-extr. a. 10,2x13,9x1,2 mm	2					50
11	30.1700.35	Cuerpo RL26 G1/4H lat.	1					5	23	30.1732.31	Perno SW M10x1 M	1					5
12	30.0675.84	Perno de tope 8x7,1mm PA	1					10	24	10.3109.95	Junta tór. 2,4x9,3 mm Vi 70	1					25

Kit	Código	Descripción	
K1	30.1766.24	Kit repar. RL25 perd.BP 7x1pzs.	1

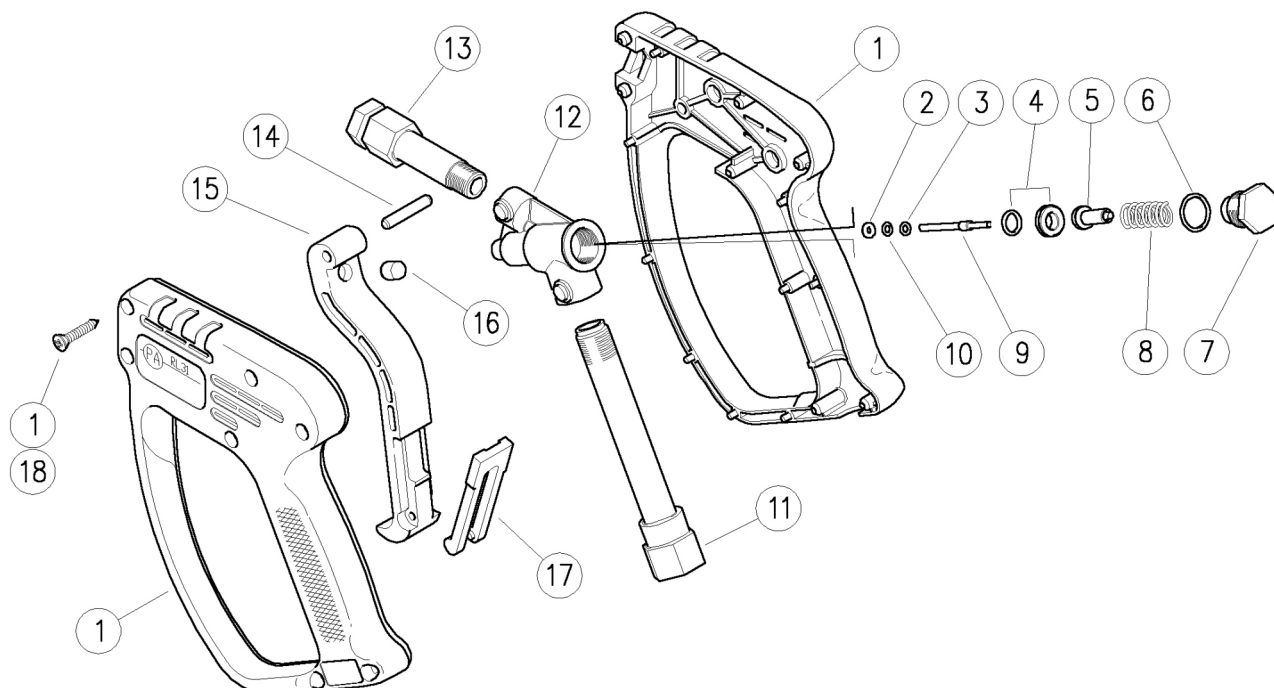
(1) 30.1760.00 (2) 30.1765.00



Pos.	Código	Descripción	C.dad				Kit	Pos.	Código	Descripción	C.dad				Kit
			K1	K2	K3	K4				K1	K2	K3	K4		
1	30.2548.24		1				1	15	30.2517.31	Vástago cil. 5x27,5 mm lat.	1				10
2	10.4018.00	An. anti-extr. 3,2x7,5x1,2 mm	1	•	•		10	16	30.1510.84	Seguro PA rojo	1				10
3	14.3511.00	Arandela 3,2x7x0,5 mm inox	1				10	17	30.2506.84	Gatillo RL31 PA negro	1				10
4	30.2516.51	Pistón 3 mm inox	1	•	•		10	18	16.3077.00	Torn.autorosc. DIN7981 3,5x18 mm	7				10
5	30.2014.20	Asiento 6mm inox +j.tór. 1,78mm	1	•	•		10	19	30.2547.36	Tubo M15 MM 103mm lat.	1				5
6	30.3054.51	Muelle 1,6x9,7x22 mm inox	1				10	20	30.2546.31	Adapt. M15H-M10x1H lat.	1				5
7	30.3053.31	Tapón M16x1 M lat.	1				10	21	30.2019.31	Rac. G3/8H lat.	1				5
8	10.3165.00	Junta tór. 2,62x2,84 mm Vi 70	1	•	•		10	22	10.4010.01	An. anti-extr. a. 10,2x13,9x1,2 mm	2		•		50
9	14.7443.10	Bola 11/32" inox	1	•	•		10	23	30.2017.51	Perno SW M10x1 M inox	1				5
10	10.3064.01	Junta tór. 1,78x14 mm Ni 85	1	•	•		10	24	10.3109.95	Junta tór. 2,4x9,3 mm Vi 70	1		•		25
11	30.2533.35	Tubo post. G3/8H lat. (1)	1				5	25	30.1011.36	Tubo M15 127 mm lat. (2,3)	1				5
12	30.2518.35		1				1	26	30.2525.31	Rac. A M22x1,5 lat. (2)	1				5
13	30.0675.84	Perno de tope 8x7,1mm PA	1				10	26	30.2524.31	Rac. G3/8M lat. (3)	1				5
14	30.2006.35	Tubo ant. G1/4H 72 mm lat.	1				5								

Kit	Código	Descripción	Kit
K1	30.2528.24	Kit rec. VEGA inox - RL31 7x1pzs.	1
K2	30.2558.24		1

(1) 30.2520.00 (2) 30.2520.20 (3) 30.2520.30

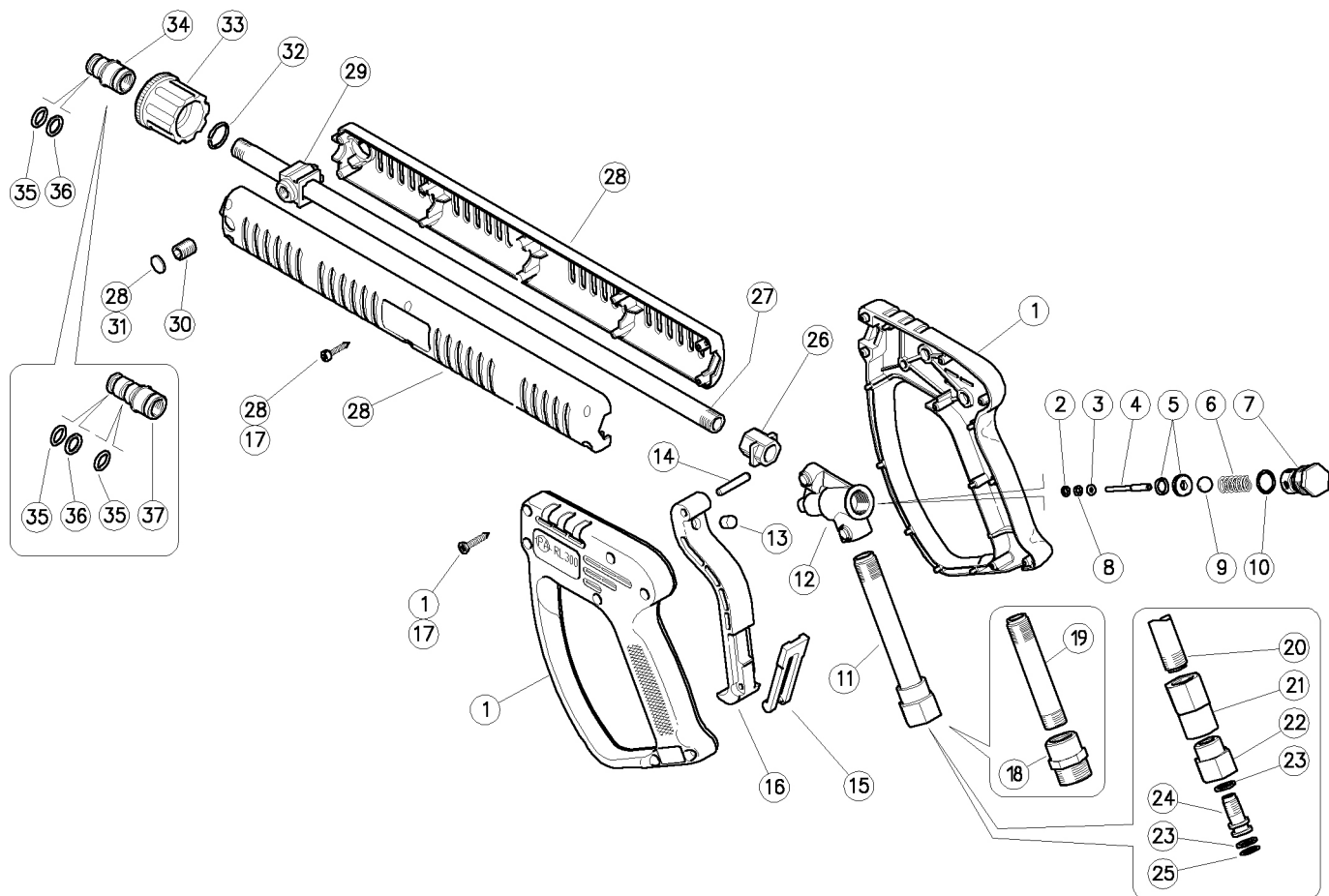


Pos.	Código	Descripción	C.dad	K1	K2	K3	K4	📦	Pos.	Código	Descripción	C.dad	K1	K2	K3	K4	📦
1	30.2501.24	Kit caja RL30 +tornillos inox	1					1	10	10.3165.00	Junta tór. 2,62x2,84 mm Vi 70	1	•				10
2	10.4018.00	An. anti-extr. 3,2x7,5x1,2 mm	1	•				10	11	30.2533.35	Tubo post. G3/8H lat.	1					5
3	14.3511.00	Arandela 3,2x7x0,5 mm inox	1					10	12	30.2518.35		1					1
4	30.1002.20	Asiento 7mm inox +jun.tór. 1,78 mm	1	•				10	13	30.2006.35	Tubo ant. G1/4H 72 mm lat.	1					5
5	30.2581.21		1	•				10	14	30.2517.31	Vástago cil. 5x27,5 mm lat.	1					10
6	10.3064.01	Junta tór. 1,78x14 mm Ni 85	1	•				10	15	30.2506.84	Gatillo RL31 PA negro	1					10
7	30.3053.31	Tapón M16x1 M lat.	1					10	16	30.0675.84	Perno de tope 8x7,1mm PA	1					10
8	30.3054.51	Muelle 1,6x9,7x22 mm inox	1					10	17	30.2599.84	Seguro PA verde	1					10
9	30.2516.51	Pistón 3 mm inox	1	•				10	18	16.3075.51	Torn.autorosc. DIN7981 3,5x18 mm inox	7					10

Kit	Código	Descripción	📦
K1	30.2611.24		1

30.2600.10
30.2601.10

30.2606.10
30.2608.00

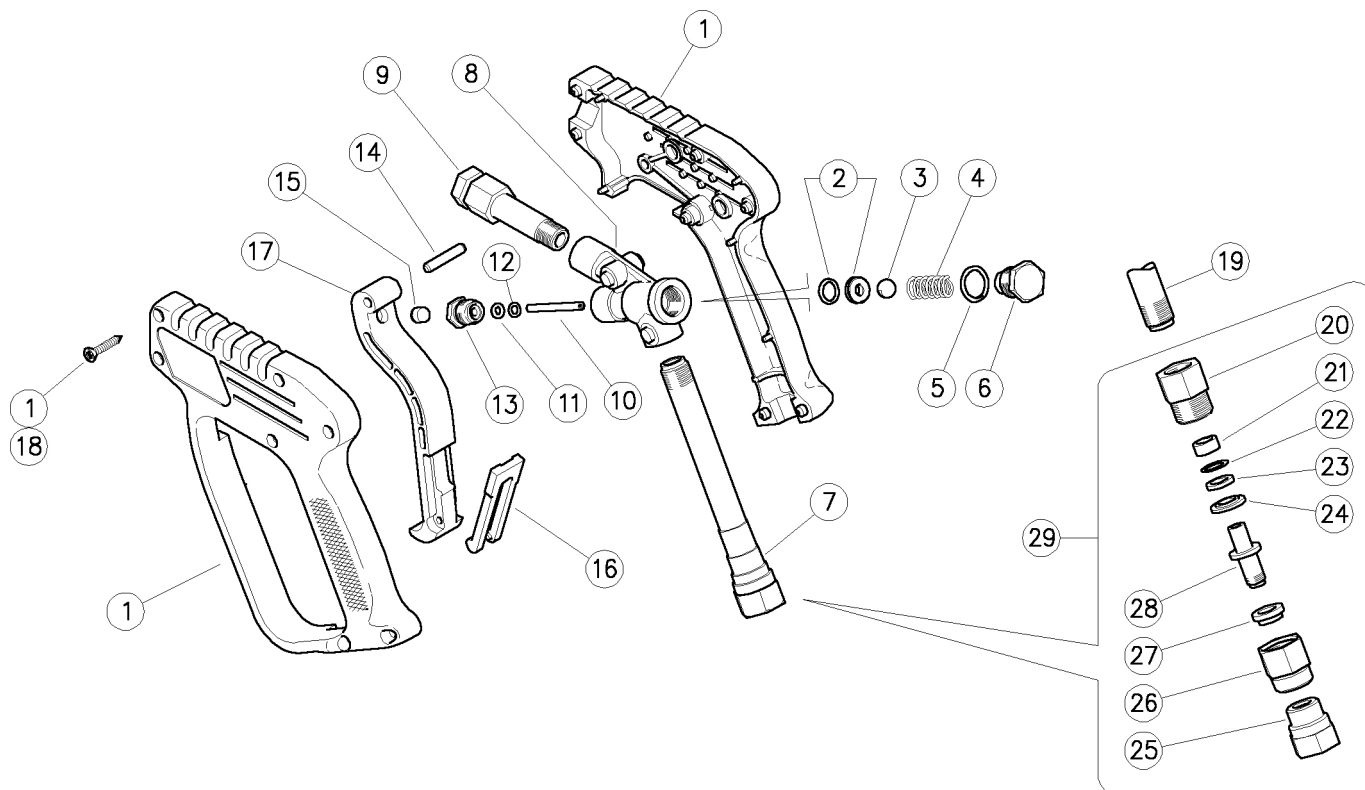


Pos.	Código	Descripción	C.dad	K1	K2	K3	K4	Pos.	Código	Descripción	C.dad	K1	K2	K3	K4
1	30.2548.24		1				1	16	30.2517.31	Vástago cil. 5x27,5 mm lat.	1				10
2	10.4018.00	An. anti-extr. 3,2x7,5x1,2 mm	1				10	17	30.1510.84	Seguro PA rojo	1				10
3	14.3511.00	Arandela 3,2x7x0,5 mm inox	1				10	18	30.2506.84	Gatillo RL31 PA negro	1				10
4	30.2516.51	Pistón 3 mm inox	1				10	19	16.3077.00	Torn.autorosc. DIN7981 3,5x18 mm	13				10
5	30.2014.20	Asiento 6mm inox +j.tór. 1,78mm	1				10	20	40.0308.24	Kit caja S3 negra+tornillos+Tapón lanza	1				1
6	30.3054.51	Muelle 1,6x9,7x22 mm inox	1				10	21	40.0304.84	Abrazadera fijac. tubo plást.	1				25
7	30.3053.31	Tapón M16x1 M lat.	1				10	22	16.2230.00	Varilla rosc. DIN916 M10x8 mm zinc.	1				10
8	10.3165.00	Junta tór. 2,62x2,84 mm Vi 70	1				10	23	26.0252.51	An. elást. 1,5x15,5 mm inox	1				10
9	14.7443.10	Bola 11/32" inox	1				10	24	26.0221.22	Tuerca gran. AR4 M22x1,5 17,5mm negra	1				10
10	10.3064.01	Junta tór. 1,78x14 mm Ni 85	1				10	25	26.0261.31	Clavija 14mm-G1/4F lat. (2)	1				10
11	30.1011.36	Tubo M15 127 mm lat.	1				5	25	26.1038.31	Clavija +2 j.tór. 14mm-G1/4H lat.	1				10
12	30.2518.35		1				1	26	10.3109.95	Junta tór. 2,4x9,3 mm Vi 70	1 - 2				25
13	30.0675.84	Perno de tope 8x7,1mm PA	1				10	27	10.4010.01	An. anti-extr. a. 10,2x13,9x1,2 mm	1				50
14	30.2603.66	Tubo G1/4 MM 430mm znc.	1				5	28	40.0303.84	Tapón Lanza PA negro	1				10
14	30.2605.56	Tubo G1/4 MM 430mm inox (1)	1				3	29	30.2524.31	Rac. G3/8M lat.	1				5
15	30.4554.84	Adaptador salida pistolas PA negro	1				5	30	30.2533.35	Tubo post. G3/8H lat. (3)	1				5

(1) 30.2606.10 (2) 30.2608.00 (3) 30.2601.10

30.3055.00 Vega pist. perd. G3/8H-G1/4H
30.3055.50 Vega pist. perd. 3/8H-1/4H Npt

30.3062.00 Vega pist. perd. +sw.8 G3/8H-G1/4H



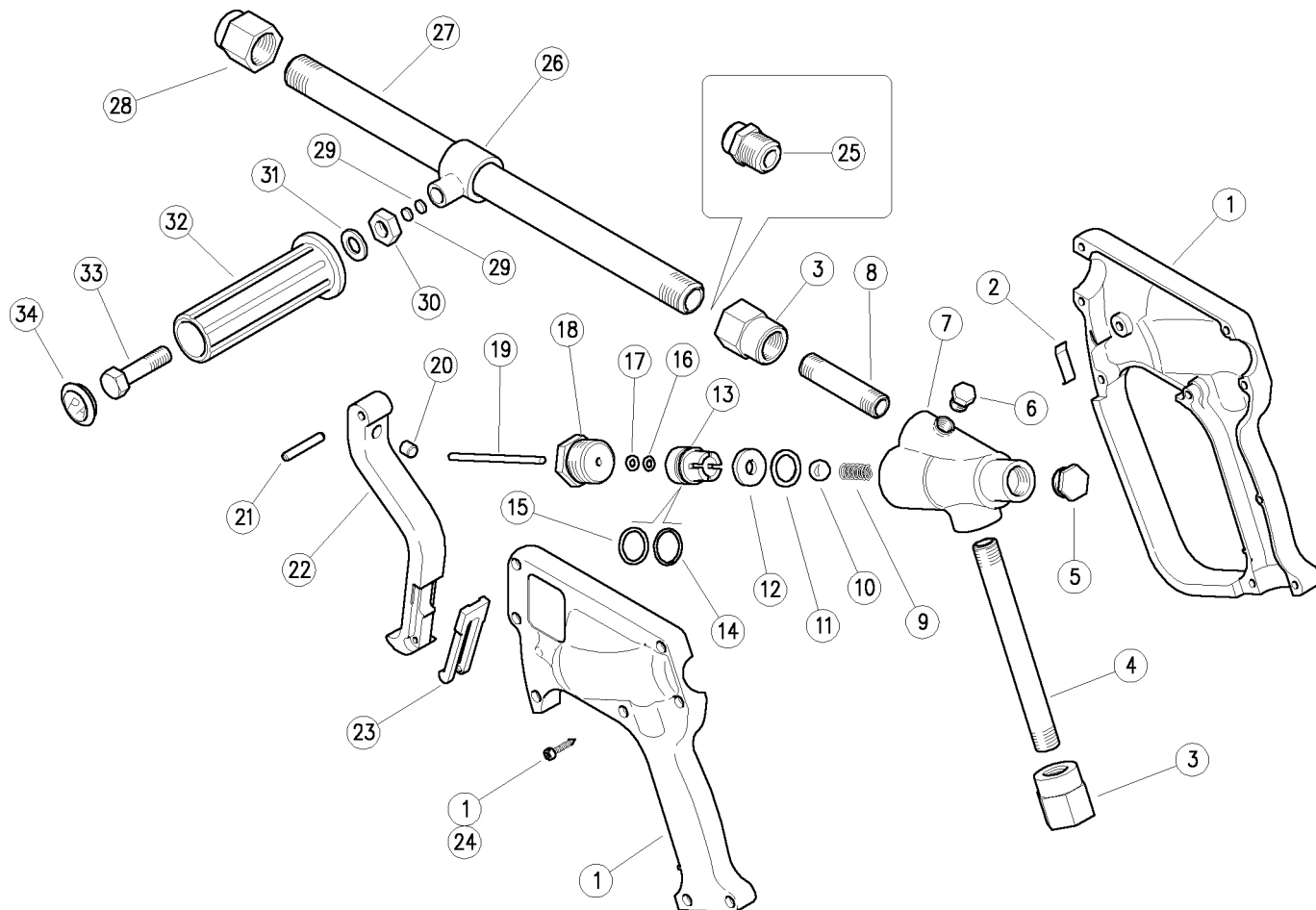
Pos.	Código	Descripción	C.dad				
			K1	K2	K3	K4	
1	30.3056.24	Kit caja VEGA +tornillos inox	1				1
2	30.1108.20	Asien. perd. 7mm inox+j.tór.1,78mm NBR85	1	•	•		10
3	14.7461.00	Bola 13/32" inox	1	•	•		10
4	30.3054.51	Muelle 1,6x9,7x22 mm inox	1				10
5	10.3064.01	Junta tór. 1,78x14 mm Ni 85	1	•	•		10
6	30.3053.31	Tapón M16x1 M lat.	1				10
7	30.2533.35	Tubo post. G3/8H lat.	1				5
7	30.2534.35	Tubo post. 3/8H Npt lat. (1)	1				5
8	30.3051.35	Cuerpo VEGA lat.	1				1
9	30.2006.35	Tubo ant. G1/4H 72 mm lat.	1				5
9	30.2008.35	Tubo ant. 1/4H Npt 72 mm lat. (1)	1				10
10	30.1009.51	Pistón 4x44 mm inox	1	•	•		10
11	10.4004.00	An. anti-extr. 7,9x4,2x1,2 mm	1	•	•		10
12	10.3109.90	Junta tór. 2,4x3,66 mm Vi 70	1	•	•		10
13	30.0013.31	Tapón G1/4M lat.	1				10
14	30.2517.31	Vástago cil. 5x27,5 mm lat.	1				10

Pos.	Código	Descripción	C.dad				
			K1	K2	K3	K4	
15	30.0675.84	Perno de tope 8x7,1mm PA	1				10
16	30.1515.84	Seguro PA azul	1				10
17	30.2506.84	Gatillo RL31 PA negro	1				10
18	16.3075.51	Torn.autorosc. DIN7981 3,5x18 mm inox	7				10
19	30.2532.36	Tubo M15 94 mm lat. (2)	1				10
20	30.2531.31	Rac. M20x1 M lat. (2)	1				5
21	30.0728.84	Manguito 9x13x6 mm plást. negro (2)	1				10
22	10.3109.93	Junta tór. 2,4x8,3 mm Vi 70 (2)	1				10
23	10.4008.50	An. anti-extr. 9x13,2x1,2 mm (2)	1				10
24	30.0729.31	An.espaciador 9x19x3 mm lat. (2)	1				10
25	30.3061.31	Rac. M10x1,25H-G3/8H lat. (2)	1				5
26	30.0733.31	Niple M20x1 H lat. (2)	1				5
27	30.0730.84	Manguito 10x17x6 mm plást. negro (2)	1				10
28	30.1553.31	Perno SW M10x1,25 M lat. (2)	1				5
29	30.9326.99	Kit Sw8 M15H -G3/8H (2)	1				5

Kit	Código	Descripción	
K1	30.2155.24	Kit rec. VEGA perd.BP 7x10pzs.	1
K2	30.2156.24	Kit rec. VEGA perd.BP 7x1pzs.	1

(1) 30.3055.50 (2) 30.3062.00

30.4000.00 RL100 pistola G1/2HH

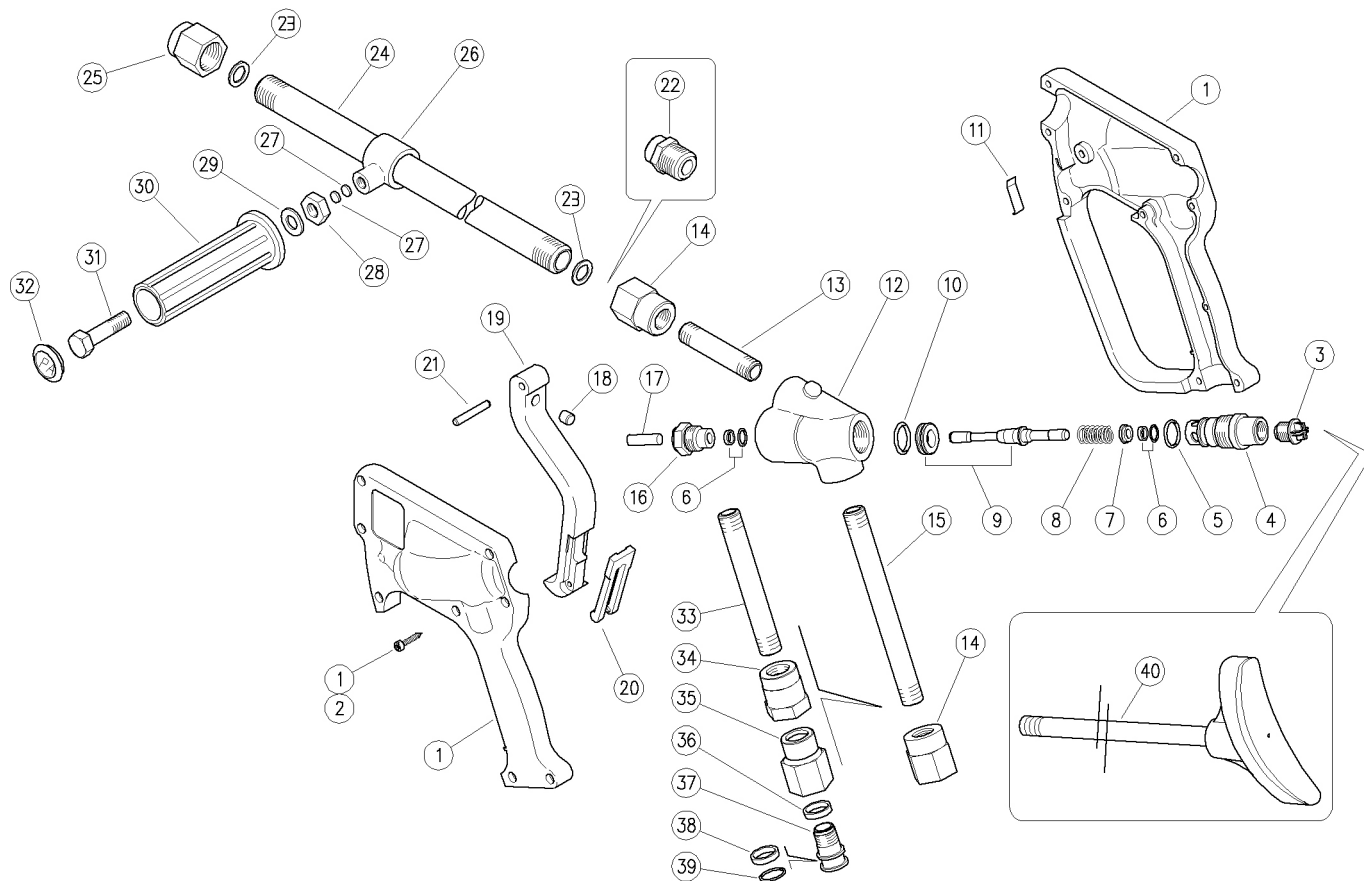


Pos.	Código	Descripción	C.dad	K1	K2	K3	K4	Pos.	Código	Descripción	C.dad	K1	K2	K3	K4
1	30.4012.24	Kit caja RL100 +tornillos	1				1	19	30.4005.51	Pistón 4x61,5 mm inox	1				3
2	30.5014.53	Muelle para Gatillo	1				10	20	30.2255.51	Perno de tope 8x7,5mm inox	1				10
3	30.5008.31	Rac. M15H-G1/2H lat.	2				1	21	30.5024.31	Vástago cil. 5x32 mm lat.	1				10
4	30.4006.36	Tubo M15 MM 135mm lat.	1				3	22	30.4008.84	Gatillo RL100 PETP marrón	1				1
5	30.5011.84	Tapón M18x1,5 plást. negro	1				5	23	30.4009.84	Seguro RL100 PETP marrón	1				1
6	30.5036.31	Tapón lat. G1/4-hex.17	1				5	24	16.3077.00	Torn.autorosc. DIN7981 3,5x18 mm	8				10
7	30.4001.35	Cuerpo RL100 lat.	1				1	25	30.5018.61	Niple p/boq. RL100-RL124 G1/2M	1				1
8	30.5009.56	Tubo M15 MM 69mm inox	1				5	26	30.5017.35	Soporte para tubo G1/2"	1				5
9	30.3054.51	Muelle 1,6x9,7x22 mm inox	1				10	27	30.4020.61	Tubo G1/2 MM 400mm znc.	1				3
10	14.7461.00	Bola 13/32" inox	1				10	27	30.4022.61	Tubo G1/2 MM 800mm znc.	1				3
11	14.4040.00	Arandela 16,2x22x1,5 mm Cu	1				10	28	30.4021.61	Porta-boquilla G1/2H-1/4H Npt znc.	1				3
12	30.4004.51	Asiento 8,5x22x4,5 mm inox	1				3	29	13.5305.00	Disco 8x1,5 mm Cu	2				10
13	30.4003.31	An.espaciador 4,5x22x30 mm lat.	1				1	30	11.4627.00	Tuerca hex. M10	1				10
14	10.3070.02	Junta tór. 1,78x18,77 mm Ni 85	1				10	31	14.3799.00	Arandela 10x21x2 mm	1				10
15	10.4016.00	An. anti-extr. a. 19,5x22x1,2 mm	1				10	32	41.0409.84	Puño 32x115 mm PP negro	1				5
16	10.3109.90	Junta tór. 2,4x3,66 mm Vi 70	1				10	33	16.2035.00	Tornillo DIN933 M10x35 mm zinc.	1				10
17	10.4004.00	An. anti-extr. 7,9x4,2x1,2 mm	1				10	34	41.0411.84	Tapón Puño PP negro	1				5
18	30.4002.31	Tapón ant. M26x1,5	1				1								

Kit	Código	Descripción	C.dad
K1	30.4015.24	Kit rec. RL100 8x5pzs.	1

30.4030.00 RL19 pistola G1/2HH

30.4050.00 RL19 pistola +sw.5 G1/2HH



Pos.	Código	Descripción	C.dad	K1	K2	K3	K4	Pos.	Código	Descripción	C.dad	K1	K2	K3	K4
1	30.4044.24	Kit caja RL19 +tornillos inox	1				1	22	30.5018.51	Niple p/boq.inox RL84-RL204 G1/2M **	1				1
2	16.3075.51	Torn.autorosc. DIN7981 3,5x18 mm inox	8				10	23	14.3802.00	Arandela 12x18x1,5 mm Cu	2				10
3	30.5815.84	Tapón G1/4M DIN259 plást. negro	1				10	24	30.5016.56	Tubo G1/2 MM 390 mm inox **	1				1
4	30.4037.31	Rac. portamuella G1/4H-M26x1M lat.	1				5	24	30.5026.56	Tubo G1/2 MM 790 mm inox **	1				1
5	10.3072.01	Junta tór. 1,78x20,35 mm Ni 85	1	•			10	24	30.5037.56	Tubo G1/2 MM 1250mm inox **	1				1
6	10.2027.00	Junta del vástago 10x15x2,2mm+jn.tór.	2	•			4	25	30.5015.51	Porta-boquilla G1/2H-1/4H Npt inox	1				3
7	30.4040.31	An.espaciador 10,1x15,8x3,8 mm lat.	1				3	26	30.5017.35	Soporte para tubo G1/2"	1				5
8	30.4042.51	Muelle 2,4x15,3x30 mm inox	1	•			10	27	13.5305.00	Disco 8x1,5 mm Cu	2				10
9	30.4045.24	Kit Pistón+Asiento -RL204	1	•			1	28	11.4627.00	Tuerca hex. M10	1				10
10	10.3068.01	Junta tór. 1,78x17,17 mm Ni 85	1	•			10	29	14.3799.00	Arandela 10x21x2 mm	1				10
11	30.5014.53	Muelle para Gatillo	1				10	30	41.0409.84	Puño 32x115 mm PP negro	1				5
12	30.4035.35	Cuerpo RL19 lat.	1				1	31	16.2035.00	Tornillo DIN933 M10x35 mm zinc.	1				10
13	30.5105.56	Tubo M18x1,5 69 mm inox	1				5	32	41.0411.84	Tapón Puño PP negro	1				5
14	30.5107.51	Rac. M18x1,5H-G1/2H inox	2				3	33	30.4036.56	Tubo M18x1,5 128mm inox (1)	1				1
15	30.5104.56	Tubo M18x1,5 138,5 mm inox	1				5	34	30.4039.31	Adapt. M18x1,5H-M15x1H lat. (1)	1				3
16	30.4038.31	Tapón ant. M18x1,5 lat.	1				10	35	30.4043.31	Rac. G1/2H lat. (1)	1				1
17	30.4041.31	Vástago cil. 6x25,8 mm lat.	1				3	36	26.1074.85	Manguito 15,5x19x4 mm PTFE (1)	1				5
18	30.2255.51	Perno de tope 8x7,5mm inox	1				10	37	26.1072.51	Perno M15x1-19 mm inox (1)	1				5
19	30.5111.84	Gatillo RL19 PETP azul	1				5	38	26.1075.85	Manguito abierto 15,5x19x4 mm PTFE (1)	1				5
20	30.5112.84	Seguro RL19 PETP azul	1				5	39	10.3092.10	Junta tór. 2x15 mm Vi 70 (1)	1				10
21	30.5024.31	Vástago cil. 5x32 mm lat.	1				10	40	30.5060.00	Ap.hombro -RL600 G1/4 M 300mm **	1				1

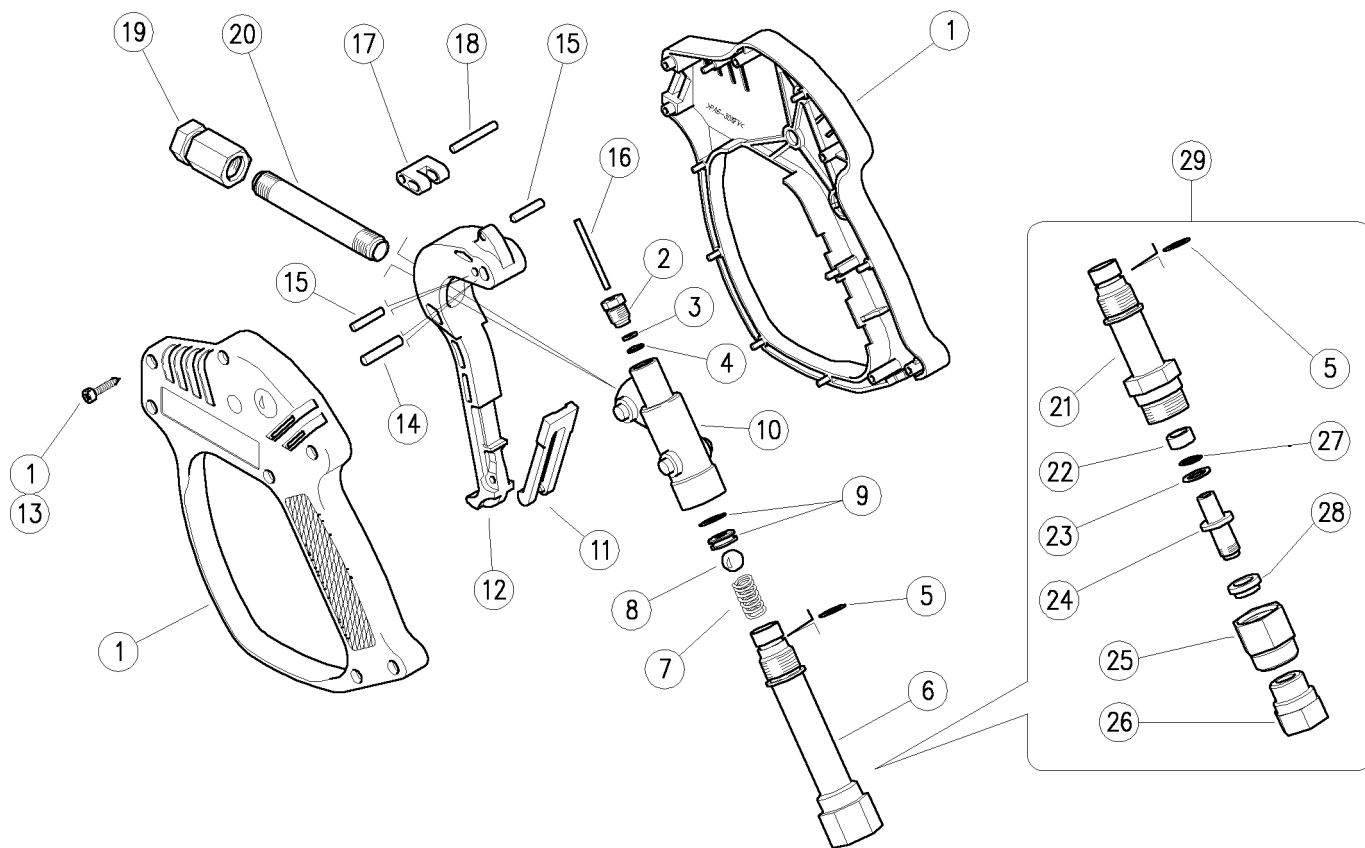
** A petición

Kit	Código	Descripción	C.dad
K1	30.4046.24	Kit rec. RL204 6x1pzs.	1

(1) 30.4050.00

30.4100.00 RL50 pistola G3/8H-G1/4H
30.4100.50 RL50 pistola 3/8H-1/4H Npt

30.4120.00 RL50 pistola +sw G3/8H-G1/4H



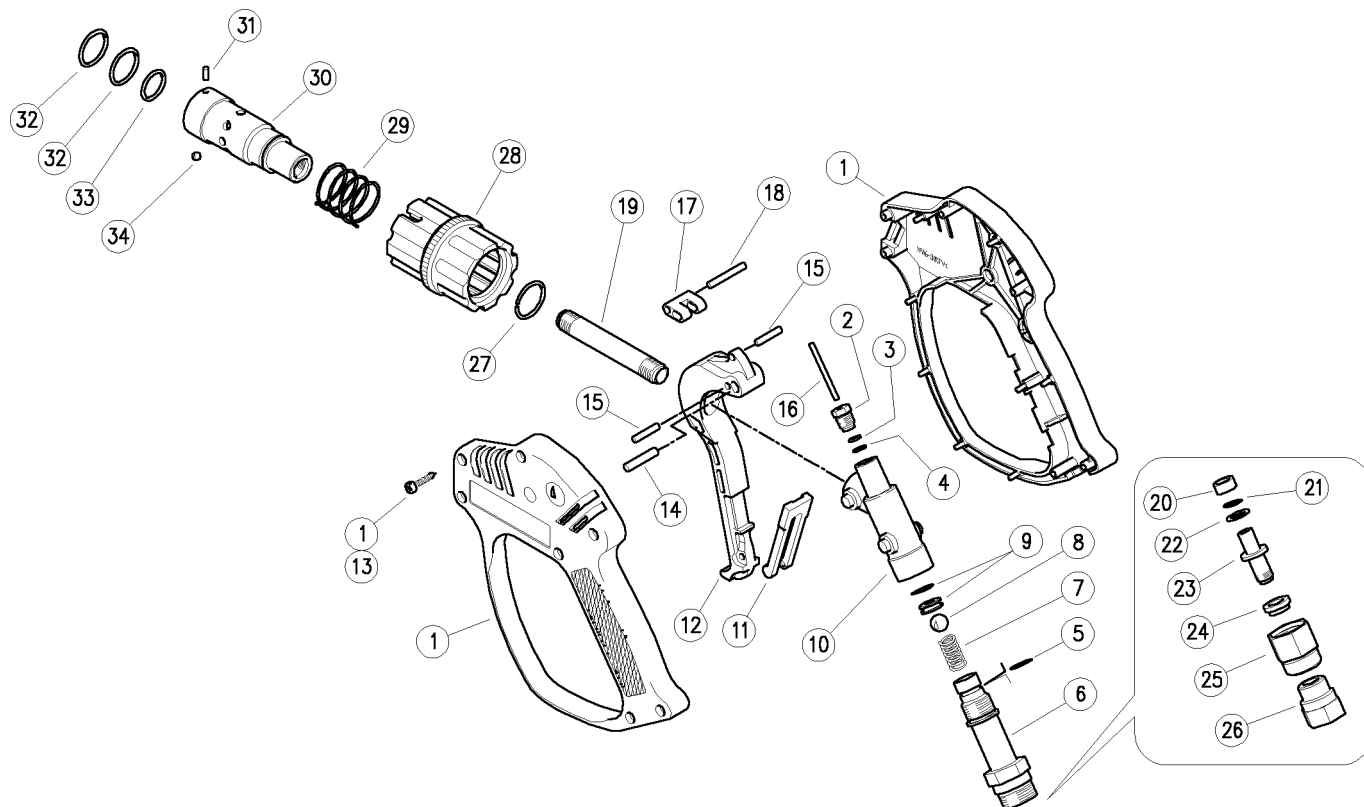
Pos.	Código	Descripción	C.dad	K1	K2	K3	K4	
1	30.4116.24	Kit caja RL50 +tornillos	1					1
2	30.4115.31	Tapón ant. M10x1 lat.	1					10
3	10.4018.00	An. anti-extr. 3,2x7,5x1,2 mm	1	•	•			10
4	10.3165.00	Junta tór. 2,62x2,84 mm Vi 70	1	•	•			10
5	10.3060.01	Junta tór. 1,78x12,42 mm Ni 85	1	•	•			10
6	30.4106.35	Cuerpo de entrada G3/8H lat.	1					3
6	30.4119.35	Cuerpo de entrada 3/8H Npt lat.	1					3
7	30.4108.51	Muelle 1,6x8,8x24 mm inox	1					10
8	14.7461.00	Bola 13/32" inox	1	•	•			10
9	30.1002.20	Asiento 7mm inox +jun.tór. 1,78 mm	1	•	•			10
10	30.4105.35	Cuerpo RL51/56 lat.	1					3
11	30.1510.84	Seguro PA rojo	1					10
12	30.4103.84	Gatillo RL50/55 PA negro	1					1
13	16.3077.00	Torn.autorosc. DIN7981 3,5x18 mm	7					10
14	30.4114.51	Vástago cil. 5x33 mm inox	1					10
15	30.4112.51	Vástago cil. 4x20 mm inox	2					10

Pos.	Código	Descripción	C.dad	K1	K2	K3	K4	
16	30.4109.51	Pistón 3x37,6 mm inox	1	•	•			10
17	30.4104.84	Biela PA negra	1					10
18	30.4113.51	Vástago cil. 4x29 mm inox	1					10
19	30.4111.31	Rac. salida G1/4HH lat. (1)	1					3
19	30.4117.31	Rac. salida G1/4H-1/4H Npt lat. (2)	1					5
20	30.4110.56	Tubo ant. G1/4MM 85mm inox	1					3
21	30.4521.31	Cuerpo de entrada para swivel, lat. (3)	1					3
22	26.1046.84	Manguito 10x14x7 mm Plást. (3)	1	•				5
23	10.4010.01	An. anti-extr. a. 10,2x13,9x1,2 mm (3)	1	•				50
24	26.1041.31	Perno M12x1,25 lat. (3)	1					10
25	26.1042.31	Anillo M22x1 lat. (3)	1					10
26	30.4522.31	Rac. M12x1,25H-G3/8H lat. (3)	1					3
27	10.3109.95	Junta tór. 2,4x9,3 mm Vi 70 (3)	1	•				25
28	26.1045.84	Manguito 12x20x6 mm Plást. (3)	1	•				5
29	30.4125.24	Tubo+sw RL51 G3/8H (3)	1					3

Kit	Código	Descripción	
K1	30.4118.24	Kit rec. RL50-51 7(6)x1pzs.	1
K2	30.4123.24	Kit rec. RL50/1+sw 11(10)x1pzs.	1

(1) 30.4100.00 (2) 30.4100.50 (3) 30.4120.00

30.4140.00 RL50 pistola +sw G3/8H+ARS 21

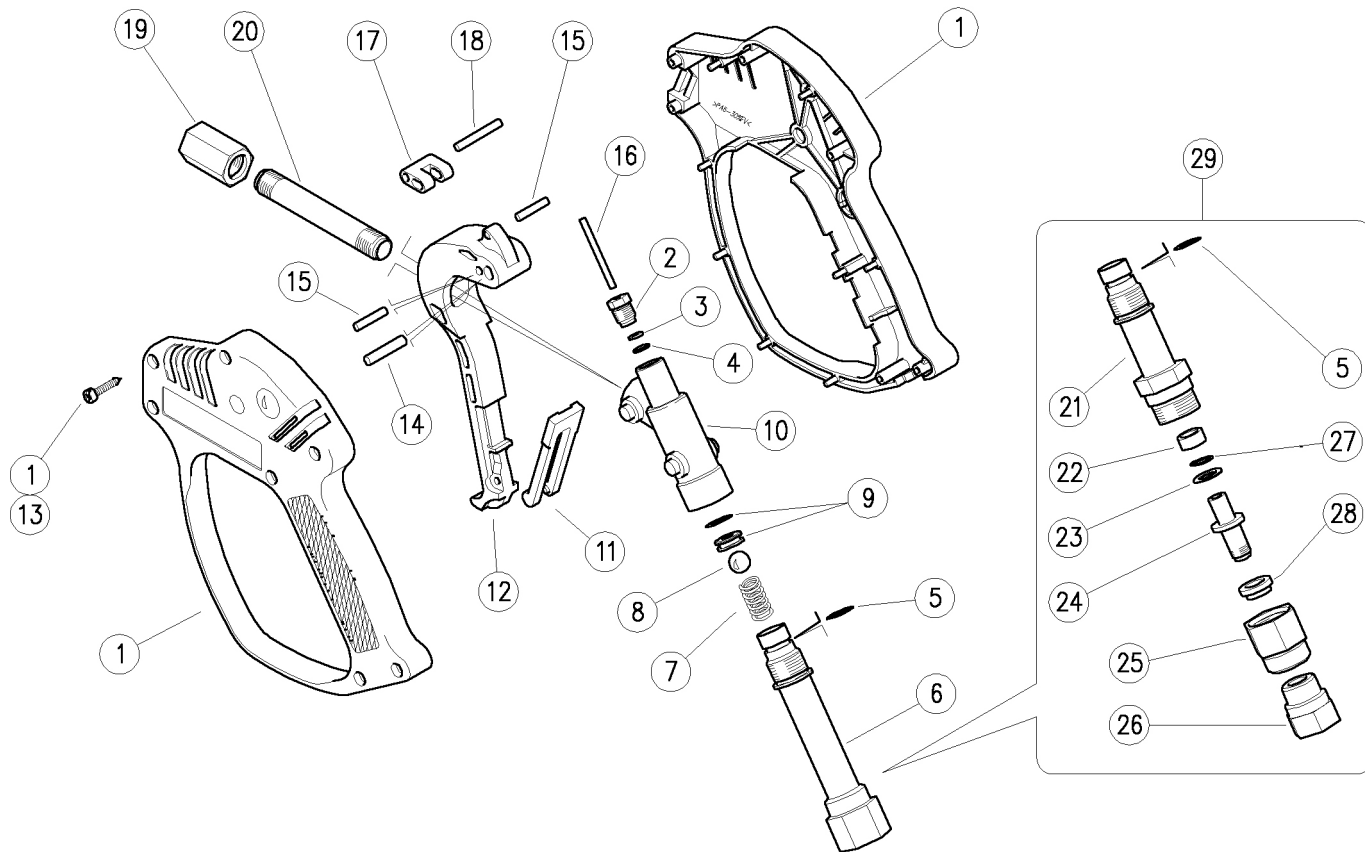


Pos.	Código	Descripción	C.dad	K1	K2	K3	K4		Pos.	Código	Descripción	C.dad	K1	K2	K3	K4	
1	30.4116.24	Kit caja RL50 +tornillos	1					1	18	30.4113.51	Vástago cil. 4x29 mm inox	1					10
2	30.4115.31	Tapón ant. M10x1 lat.	1					10	19	30.4110.56	Tubo ant. G1/4MM 85mm inox	1					3
3	10.4018.00	An. anti-extr. 3,2x7,5x1,2 mm	1	•				10	20	26.1046.84	Manguito 10x14x7 mm Plást.	1	•				5
4	10.3165.00	Junta tór. 2,62x2,84 mm Vi 70	1	•				10	21	10.3109.95	Junta tór. 2,4x9,3 mm Vi 70	1	•				25
5	10.3060.01	Junta tór. 1,78x12,42 mm Ni 85	1	•				10	22	10.4010.01	An. anti-extr. a. 10,2x13,9x1,2 mm	1	•				50
6	30.4521.31	Cuerpo de entrada para swivel, lat.	1					3	23	26.1041.31	Perno M12x1,25 lat.	1					10
7	30.4108.51	Muelle 1,6x8,8x24 mm inox	1					10	24	26.1045.84	Manguito 12x20x6 mm Plást.	1	•				5
8	14.7461.00	Bola 13/32" inox	1	•				10	25	26.1042.31	Anillo M22x1 lat.	1					10
9	30.1002.20	Asiento 7mm inox +jun.tór. 1,78 mm	1	•				10	26	30.4522.31	Rac. M12x1,25H-G3/8H lat.	1					3
10	30.4105.35	Cuerpo RL51/56 lat.	1					3	27	26.2103.51	An.elást. 2x21,7 mm inox	1					5
11	30.1514.84	Seguro PA amarillo	1					10	28	26.2105.21	Puño ARS23 negro	1					3
12	30.4103.84	Gatillo RL50/55 PA negro	1					1	29	26.2033.51	Muelle 1,4x29,1x25 mm inox	1					10
13	16.3077.00	Torn.autorosc. DIN7981 3,5x18 mm	7					10	31	15.1018.00	Vástago cil. 3x8 mm inox	1					10
14	30.4114.51	Vástago cil. 5x33 mm inox	1					10	32	10.3195.10	Junta tór. 2,5x20 mm Vi 70	2					10
15	30.4112.51	Vástago cil. 4x20 mm inox	2					10	33	10.3181.95	Junta tór. 2,62x17,96 mm Vi 70	1					10
16	30.4109.51	Pistón 3x37,6 mm inox	1	•				10	34	14.7410.10	Bola 3/16" inox	8					10
17	30.4104.84	Biela PA negra	1					10									

Kit	Código	Descripción	
K1	30.4123.24	Kit rec. RL50/1+sw 11(10)x1pzs.	1

30.4500.00 RL55 pistola G3/8H-G1/4H
30.4500.50 RL55 pistola 3/8H-1/4H Npt

30.4520.00 RL55 pistola +sw. G3/8H-G1/4H



Pos.	Código	Descripción	C.dad				K1	K2	K3	K4
1	30.4556.24	Kit caja RL55 +tornillos	1							1
2	30.4115.31	Tapón ant. M10x1 lat.	1							10
3	10.4018.00	An. anti-extr. 3,2x7,5x1,2 mm	1	•	•					10
4	10.3165.00	Junta tór. 2,62x2,84 mm Vi 70	1	•	•					10
5	10.3060.01	Junta tór. 1,78x12,42 mm Ni 85	1	•	•					10
6	30.4106.35	Cuerpo de entrada G3/8H lat. (1)	1							3
6	30.4119.35	Cuerpo de entrada 3/8H Npt lat. (2)	1							3
7	30.4108.51	Muelle 1,6x8,8x24 mm inox	1							10
8	14.7443.10	Bola 11/32" inox	1	•	•					10
9	30.2014.20	Asiento 6mm inox +j.tór. 1,78mm	1	•	•					10
10	30.4105.35	Cuerpo RL51/56 lat.	1							3
11	30.1510.84	Seguro PA rojo	1							10
12	30.4103.84	Gatillo RL50/55 PA negro	1							1
13	16.3077.00	Torn.autorosc. DIN7981 3,5x18 mm	7							10
14	30.4114.51	Vástago cil. 5x33 mm inox	1							10
15	30.4112.51	Vástago cil. 4x20 mm inox	2							10

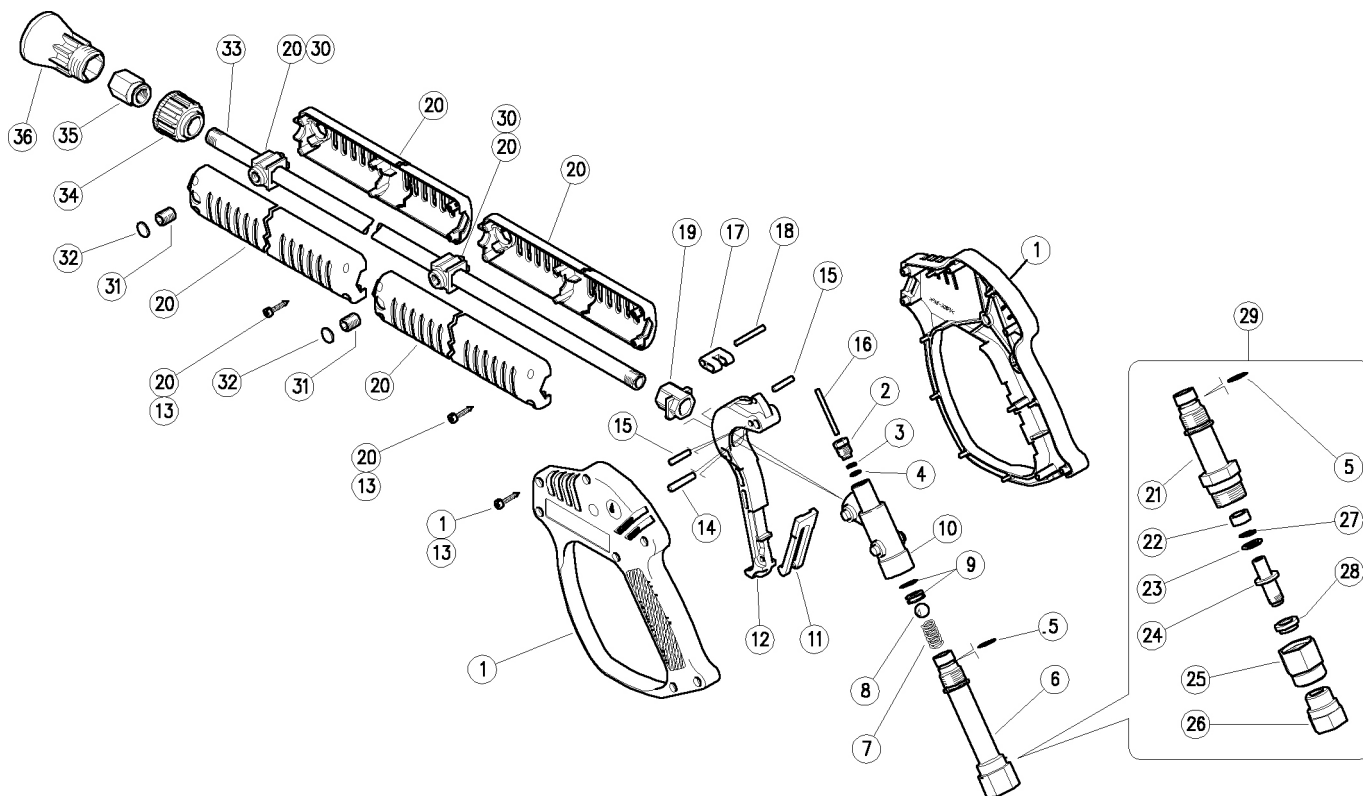
Pos.	Código	Descripción	C.dad				K1	K2	K3	K4
16	30.4109.51	Pistón 3x37,6 mm inox	1	•	•					10
17	30.4104.84	Biela PA negra	1							10
18	30.4113.51	Vástago cil. 4x29 mm inox	1							10
19	30.4508.31	Rac. salida G1/4HH lat. (1)	1							5
19	30.4509.31	Rac. salida G1/4H-1/4H Npt lat. (2)	1							5
20	30.4110.56	Tubo ant. G1/4MM 85mm inox	1							3
21	30.4521.31	Cuerpo de entrada para swivel, lat. (3)	1							3
22	26.1046.84	Manguito 10x14x7 mm Plást.	1	•						5
23	10.4010.01	An. anti-extr. a. 10,2x13,9x1,2 mm	1	•						50
24	26.1041.51	Perno M12x1,25 inox	1							5
25	26.1042.51	Anillo M22x1 inox	1							5
26	30.4522.31	Rac. M12x1,25H-G3/8H lat.	1							3
27	10.3109.95	Junta tór. 2,4x9,3 mm Vi 70	1	•						25
28	26.1045.84	Manguito 12x20x6 mm Plást.	1	•						5
29	30.4525.24	Tubo+sw RL55-6 G3/8H	1							3

Kit	Código	Descripción	C.dad
K1	30.4504.24	Kit rec. RL55/6 7x1pzs.	1
K2	30.4524.24	Kit repar. RL55-6+sw 11x1pzs.	1

(1) 30.4500.00 (2) 30.4500.50 (3) 30.4520.00

30.4550.00 RL55 pist. G3/8H+S3 350 1200mm inox der
 30.4550.08 RL55 pist. G3/8H+S3 350 800mm inox der
 30.4550.11 RL55 pist. G3/8H+S3 350 1050mm inox der

30.4550.61 RL55 pist.3/8H Npt+S3 350 1050mm inox
 30.4570.08 RL55 pist.+sw. +S3 350 800mm inox der

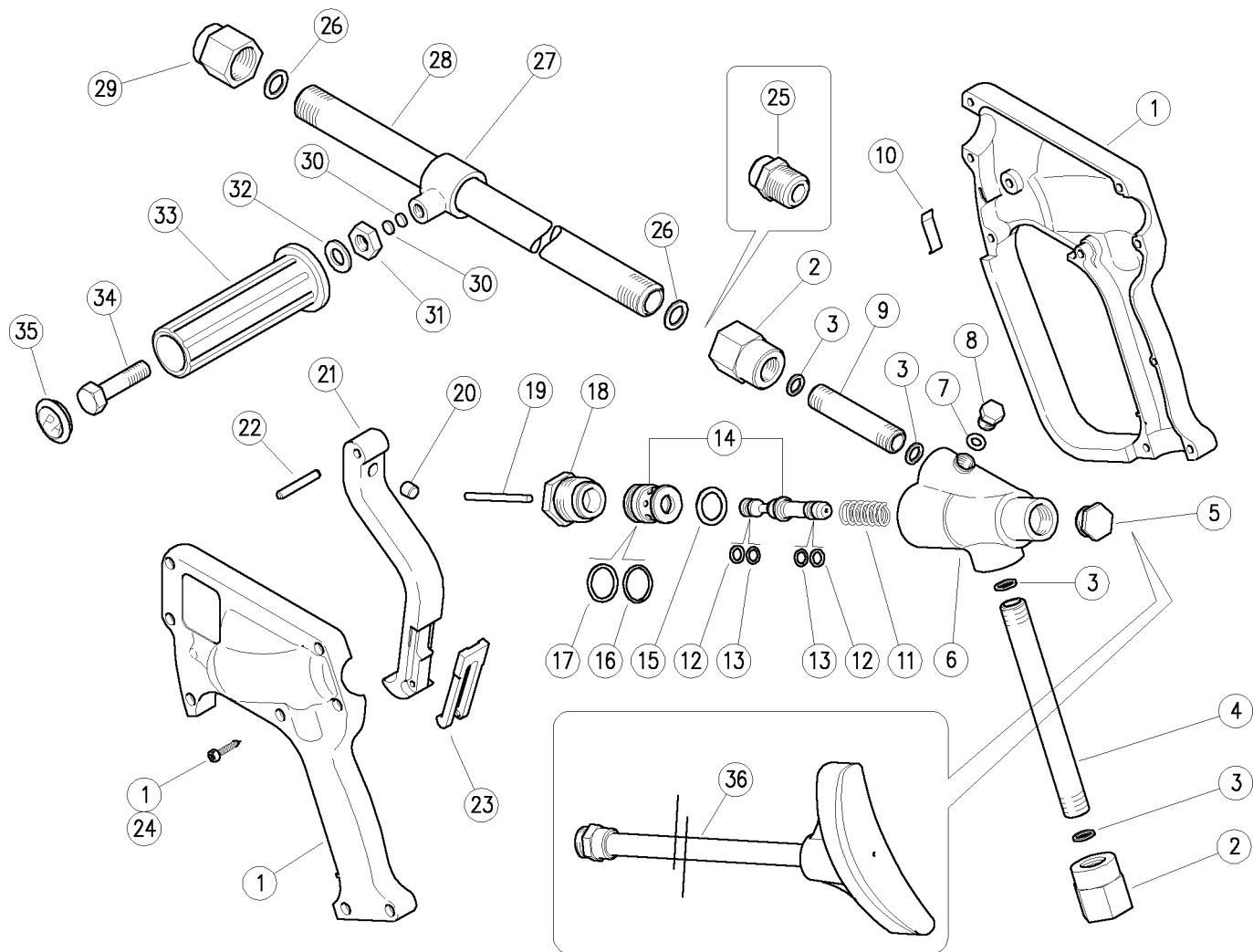


Pos.	Código	Descripción	C.dad	K1	K2	K3	K4	Pos.	Código	Descripción	C.dad	K1	K2	K3	K4
1	30.4556.24	Kit caja RL55 +tornillos	1				1	20	40.9998.98	Kit caja S3-350 azul-abraz.al.	1-2				1
2	30.4115.31	Tapón ant. M10x1 lat.	1				10	21	30.4521.31	Cuerpo de entrada para swivel, lat. (1)	1				3
3	10.4018.00	An. anti-extr. 3,2x7,5x1,2 mm	1	•			10	22	26.1046.84	Manguito 10x14x7 mm Plást.	1	•			5
4	10.3165.00	Junta tór. 2,62x2,84 mm Vi 70	1	•			10	23	10.4010.01	An. anti-extr. a. 10,2x13,9x1,2 mm	1	•			50
5	10.3060.01	Junta tór. 1,78x12,42 mm Ni 85	1	•	•		10	24	26.1041.51	Perno M12x1,25 inox	1				5
6	30.4106.35	Cuerpo de entrada G3/8H lat.	1				3	25	26.1042.51	Anillo M22x1 inox	1				5
6	30.4119.35	Cuerpo de entrada 3/8H Npt lat.	1				3	26	30.4522.31	Rac. M12x1,25H-G3/8H lat.	1				3
7	30.4108.51	Muelle 1,6x8,8x24 mm inox	1				10	27	10.3109.95	Junta tór. 2,4x9,3 mm Vi 70	1	•			25
8	14.7443.10	Bola 11/32" inox	1	•	•		10	28	26.1045.84	Manguito 12x20x6 mm Plást.	1	•			5
9	30.2014.20	Asiento 6mm inox +j.tór. 1,78mm	1	•	•		10	29	30.4525.24	Tubo+sw RL55-6 G3/8H (1)	1				3
10	30.4105.35	Cuerpo RL51/56 lat.	1				3	30	40.0304.41	Abrazadera fijac. tubo alu.	1-2				10
11	30.1510.84	Seguro PA rojo	1				10	31	16.2230.00	Varilla rosc. DIN916 M10x8 mm zinc.	1-2				10
12	30.4103.84	Gatillo RL50/55 PA negro	1				1	32	30.4553.84	Tapón para empuñadura PA azul	1-2				10
13	16.3077.00	Torn.autorosc. DIN7981 3,5x18 mm	12-19				10	33	30.4555.56	Tubo G1/4MM 1200 mm inox	1				3
14	30.4114.51	Vástago cil. 5x33 mm inox	1				10	33	40.8011.56	Tubo inox 800mm derecho G1/4MM	1				25
15	30.4112.51	Vástago cil. 4x20 mm inox	2				10	33	40.0028.56	Tubo G1/4MM 1050mm inox	1				10
16	30.4109.51	Pistón 3x37,6 mm inox	1	•			10	34	40.0003.84	Anillo 24TpN3 PA negro	1				10
17	30.4104.84	Biela PA negra	1				10	35	40.0007.51	Portaboquilla G1/4H-1/4H Npt inox	1				10
18	30.4113.51	Vástago cil. 4x29 mm inox	1				10	36	40.0004.85	Protección boquilla TPes negra	1				10
19	30.4554.84	Adaptador salida pistolas PA negro	1				5								

Kit	Código	Descripción	C.dad
K1	30.4504.24	Kit rec. RL55/6 7x1pzs.	1
K2	30.4524.24	Kit repar. RL55-6+sw 11x1pzs.	1

(1) 30.4570.08

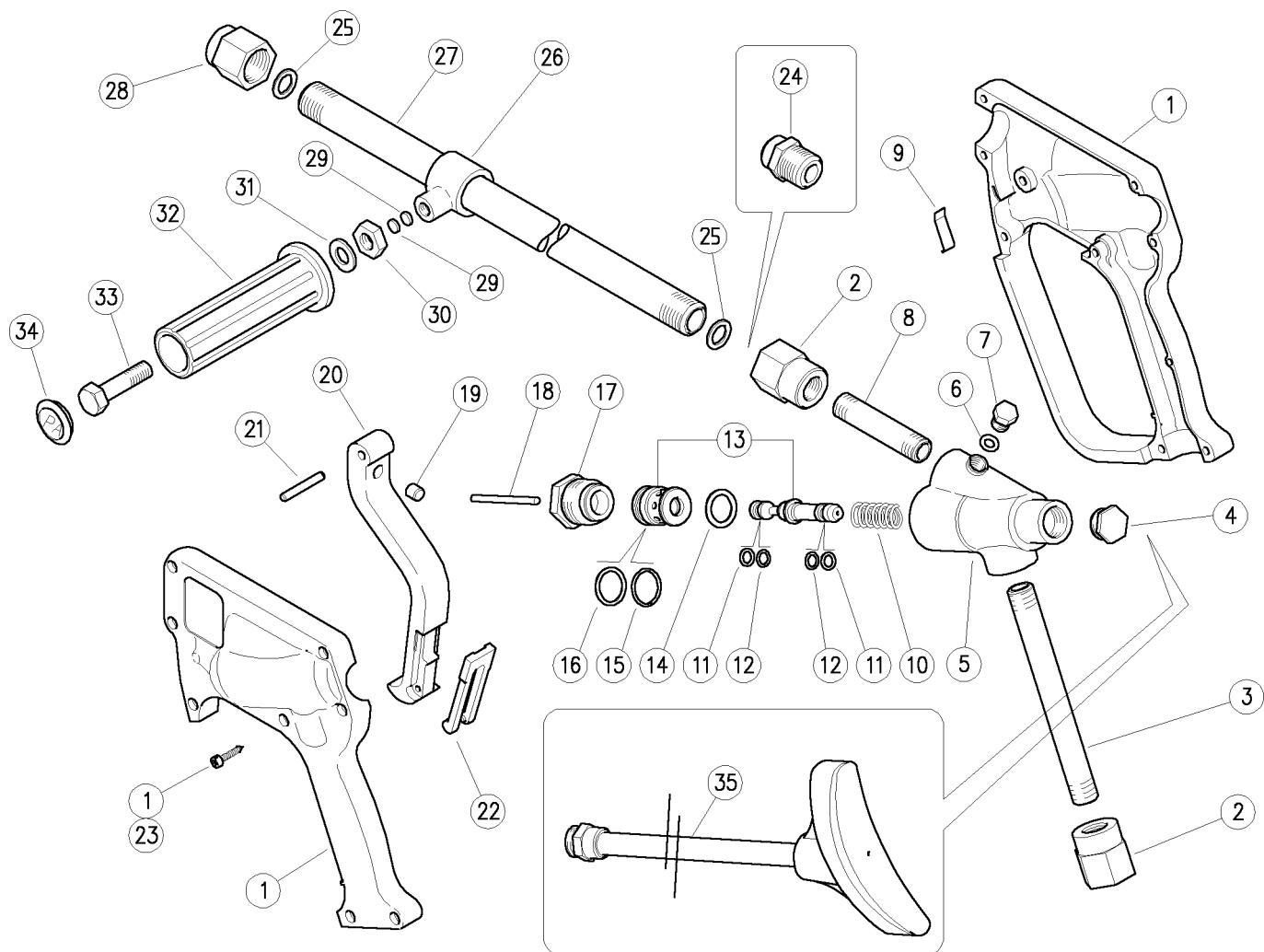
30.5000.00 RL80 pistola G1/2 HH



Pos.	Código	Descripción	C.dad	K1	K2	K3	K4	Pos.	Código	Descripción	C.dad	K1	K2	K3	K4
1	30.5043.24	Kit caja RL80 +tornillos inox	1				1	21	30.5003.84	Gatillo RL80 PETP negro	1				5
2	30.5008.51	Rac. M15H-G1/2H inox	2				3	22	30.5024.31	Vástago cil. 5x32 mm lat.	1				10
3	14.3713.00	Arandela 9x13x1,5 mm Cu	4				10	23	30.5004.84	Seguro RL80 PETP negro	1				10
4	30.5010.56	Tubo M15 MM 137mm inox	1				5	24	16.3075.51	Torn.autorosc. DIN7981 3,5x18 mm inox	8				10
5	30.5011.84	Tapón M18x1,5 plást. negro	1				5	25	30.5018.51	Niple p/boq.inox RL84-RL204 G1/2M	1				1
7	14.3562.05	Arandela 6x11x1 mm Cu	1				10	26	14.3802.00	Arandela 12x18x1,5 mm Cu	2				10
8	30.5036.31	Tapón lat. G1/4-hex.17	1				5	27	30.5017.35	SopORTE para tubo G1/2"	1				5
9	30.5009.56	Tubo M15 MM 69mm inox	1				5	28	30.5016.56	Tubo G1/2 MM 390 mm inox	1				1
10	30.5014.53	Muelle para Gatillo	1				10	28	30.5026.56	Tubo G1/2 MM 790 mm inox	1				1
11	30.5013.51	Muelle 2,5x15,5x29,5 mm inox	1	.	.		5	28	30.5037.56	Tubo G1/2 MM 1250mm inox	1				1
12	10.4007.00	An. anti-extr. a. 7x10x1,2 mm	2	.	.		10	29	30.5015.51	Porta-boquilla G1/2H-1/4H Npt inox	1				3
13	10.3052.02	Junta tór. 1,78x6,75 mm Ni 90	2	.	.		10	30	13.5305.00	Disco 8x1,5 mm Cu	2				10
14	30.5035.24	Pistón+Asiento RL80 2x1pzs.	1	.	.		1	31	11.4627.00	Tuerca hex. M10	1				10
15	14.4040.00	Arandela 16,2x22x1,5 mm Cu	1	.	.		10	32	14.3799.00	Arandela 10x21x2 mm	1				10
16	10.3070.02	Junta tór. 1,78x18,77 mm Ni 85	1	.	.		10	33	41.0409.84	Puño 32x115 mm PP negro	1				5
17	10.4016.00	An. anti-extr. a. 19,5x22x1,2 mm	1	.	.		10	34	16.2035.00	Tornillo DIN933 M10x35 mm zinc.	1				5
18	30.5012.31	Tapón ant. M26x1,5 lat.	1				5	35	41.0411.84	Tapón Puño PP negro	1				5
19	30.5025.51	Vástago cil. 4x38,5 mm inox	1				10	36	30.5019.21	Ap.hombro -RL80 M18x1,5M 300mm **	1				1
20	30.0675.51	Perno de tope 8x7,1mm inox	1				10								

** A petición

Kit	Código	Descripción	C.dad
K1	30.5027.24	Kit rec. RL80 8x3pzs.	1
K2	30.5033.24	Kit rec. RL80 8x1pzs.	1
K3	30.4019.24	Kit puño M10x35	5
K4	30.5038.24	Kit rec. Puño soporte lanza	1

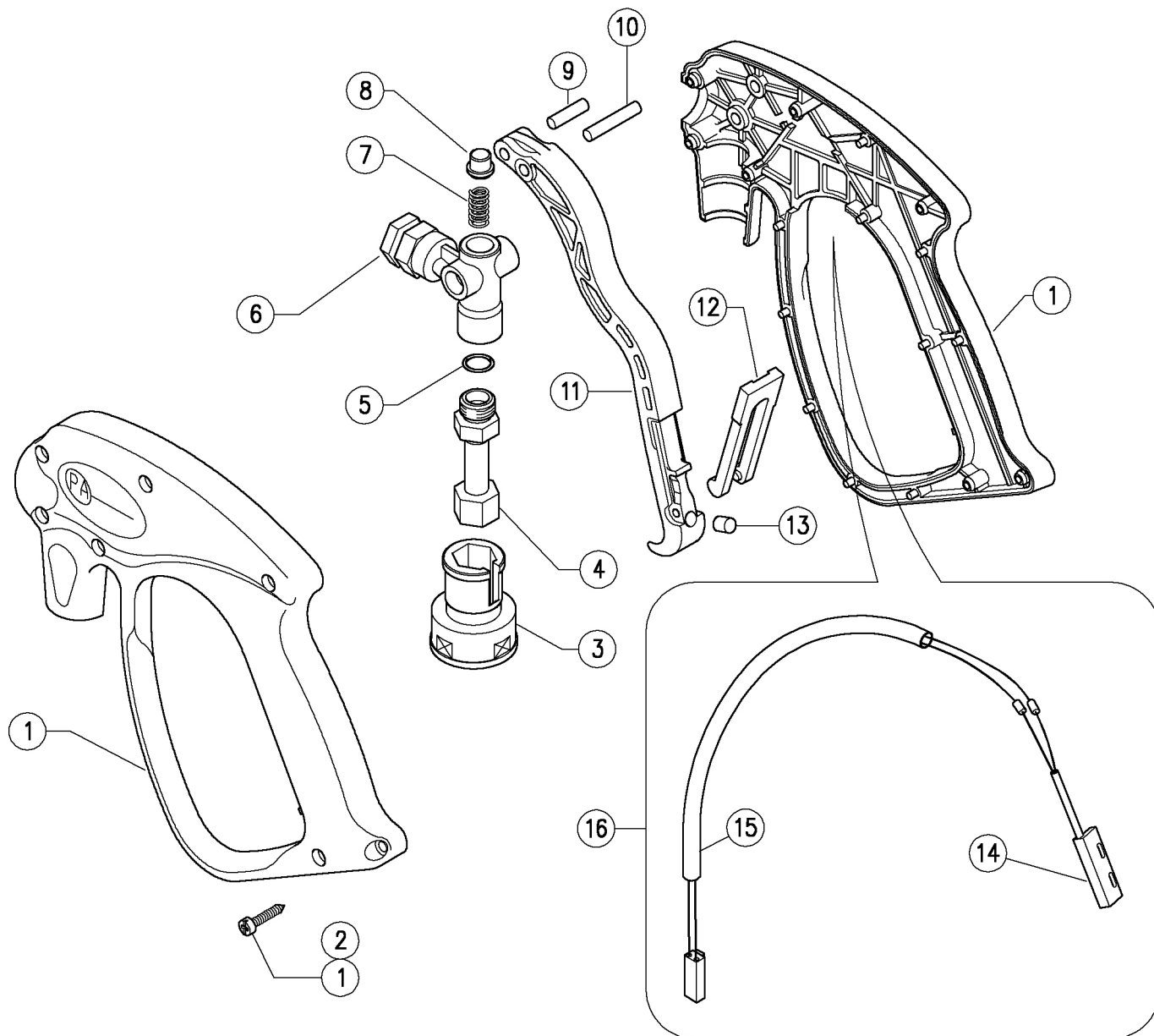


Pos.	Código	Descripción	C.dad	K1	K2	K3	K4	Pos.	Código	Descripción	C.dad	K1	K2	K3	K4
1	30.5114.24		1				1	20	30.5111.84	Gatillo RL19 PETP azul	1				5
2	30.5107.51	Rac. M18x1,5H-G1/2H inox	2				3	21	30.5024.31	Vástago cil. 5x32 mm lat.	1				10
3	30.5104.56	Tubo M18x1,5 138,5 mm inox	1				5	22	30.5112.84	Seguro RL19 PETP azul	1				5
4	30.5011.84	Tapón M18x1,5 plást. negro	1				5	23	16.3077.00	Torn. autorosc. DIN7981 3,5x18 mm	8				10
5	30.5101.35		1				1	24	30.5018.51	Niple p/boq. inox RL84-RL204 G1/2M	1				1
6	14.3562.05	Arandela 6x11x1 mm Cu	1				10	25	14.3802.00	Arandela 12x18x1,5 mm Cu	2				10
7	30.5036.31	Tapón lat. G1/4-hex.17	1				5	26	30.5017.35	Soporte para tubo G1/2"	1				5
8	30.5105.56	Tubo M18x1,5 69 mm inox	1				5	27	30.5016.56	Tubo G1/2 MM 390 mm inox	1				1
9	30.5014.53	Muelle para Gatillo	1				10	27	30.5026.56	Tubo G1/2 MM 790 mm inox	1				1
10	30.5106.51		1				10	27	30.5037.56	Tubo G1/2 MM 1250mm inox	1				1
11	10.4023.00	An. anti-extr. a. 6,4x11x1,2 mm	2				10	28	30.5015.51	Porta-boquilla G1/2H-1/4H Npt inox	1				3
12	10.3169.00	Junta tór. 2,62x6,02 mm	2				10	29	13.5305.00	Disco 8x1,5 mm Cu	2				10
13	30.5116.24		1				1	30	11.4627.00	Tuerca hex. M10	1				10
14	14.4040.00	Arandela 16,2x22x1,5 mm Cu	1				10	31	14.3799.00	Arandela 10x21x2 mm	1				10
15	10.3070.02	Junta tór. 1,78x18,77 mm Ni 85	1				10	32	41.0409.84	Puño 32x115 mm PP negro	1				5
16	10.4016.00	An. anti-extr. a. 19,5x22x1,2 mm	1				10	33	16.2035.00	Tornillo DIN933 M10x35 mm zinc.	1				10
17	30.5012.31	Tapón ant. M26x1,5 lat.	1				5	34	41.0411.84	Tapón Puño PP negro	1				5
18	30.5025.51	Vástago cil. 4x38,5 mm inox	1				10	35	30.5019.21	Ap.hombro -RL80 M18x1,5M 300mm **	1				1
19	30.0682.51	Perno de tope 8x7,3mm inox	1				10								

** A petición

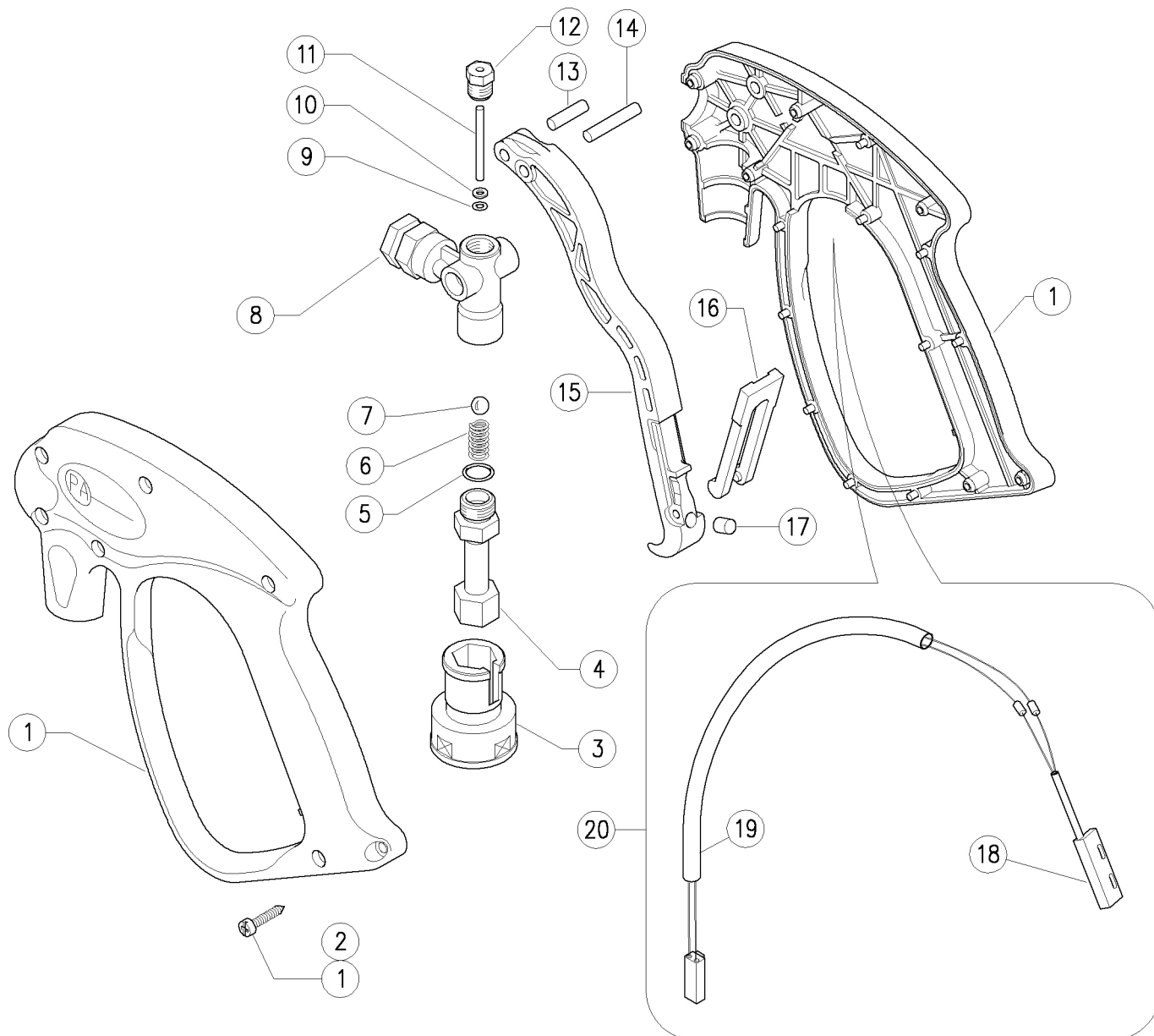
Kit	Código	Descripción	
K1	30.5115.24		1

30.6010.00 RV 23P pistola vapore fluyente G1/4 H+1



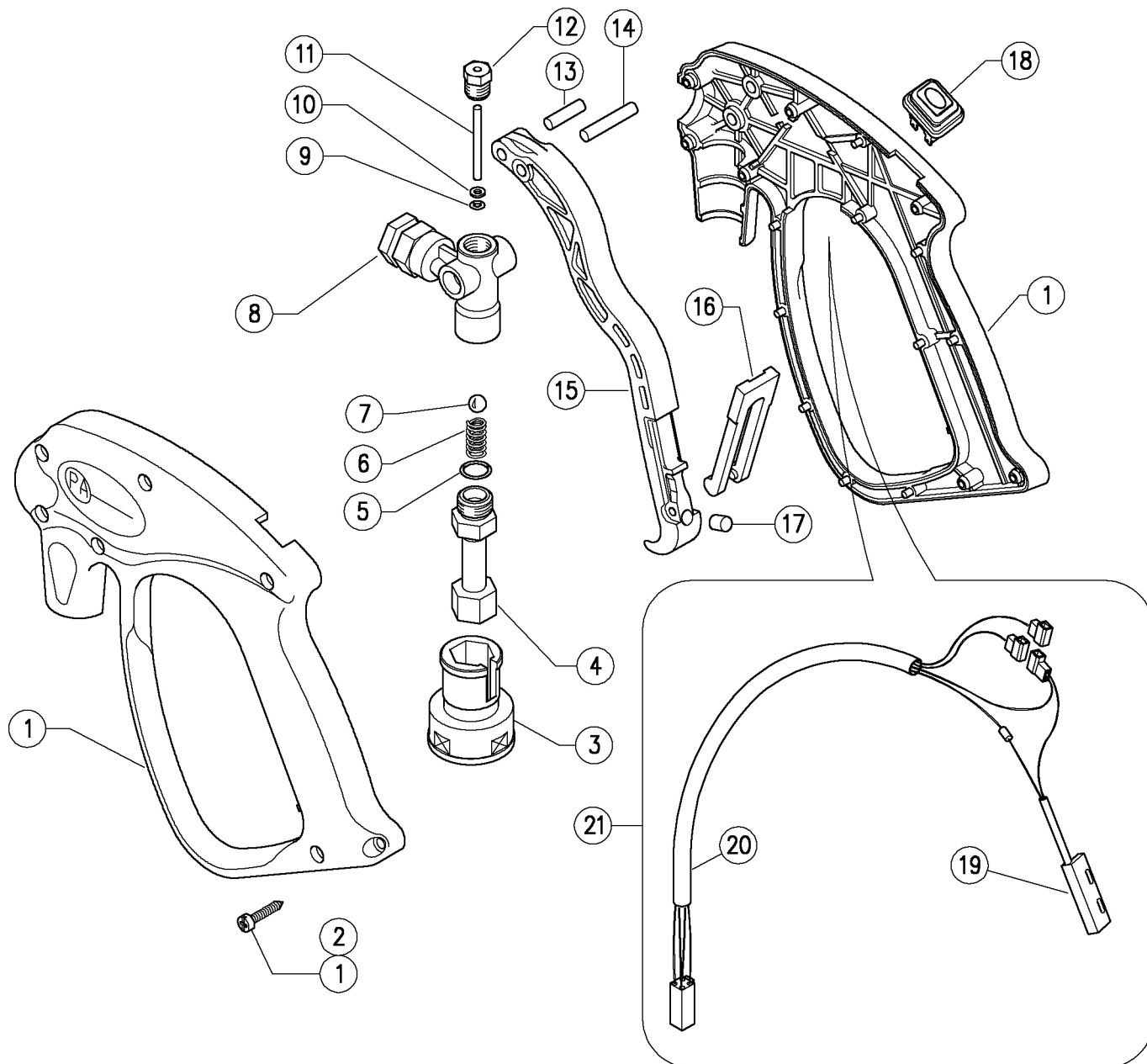
Pos.	Código	Descripción	C.dad	K1	K2	K3	K4	Pos.	Código	Descripción	C.dad	K1	K2	K3	K4
1	30.6033.24	Kit Caja RV 23 + tornillos	1				1	8	30.6012.31	Trinquete RV23, lat.	1				5
2	16.3075.51	Torn.autorosc. DIN7981 3,5x18 mm inox	7				10	9	30.0412.51	Vástago cil. 5x20mm inox	1				10
3	30.6104.84	Racor proteccion termico, plast.	1				5	10	30.4114.51	Vástago cil. 5x33 mm inox	1				10
4	30.6106.31	Racc RV23 G1/4H lat.	1				5	11	30.6107.84	Gatillo -RV23 negro perforado	1				10
5	10.3020.10	Junta tór. 1,5x10 mm Vi 70	1				10	12	30.1515.84	Seguro PA azul	1				10
6	30.6011.35	Cuerpo RV23P fuyante, lat.	1				3	13	30.5821.51	Imán 5x8 mm	1				5
7	30.0001.51	Muelle 1,4x7,8x13,5 mm inox	1				10	16	12.5024.02	Cavo 2x0,5 +vaina + sensor	1				3

30.6050.00 RV 23 pistola vapore fluyente G1/4 H+1



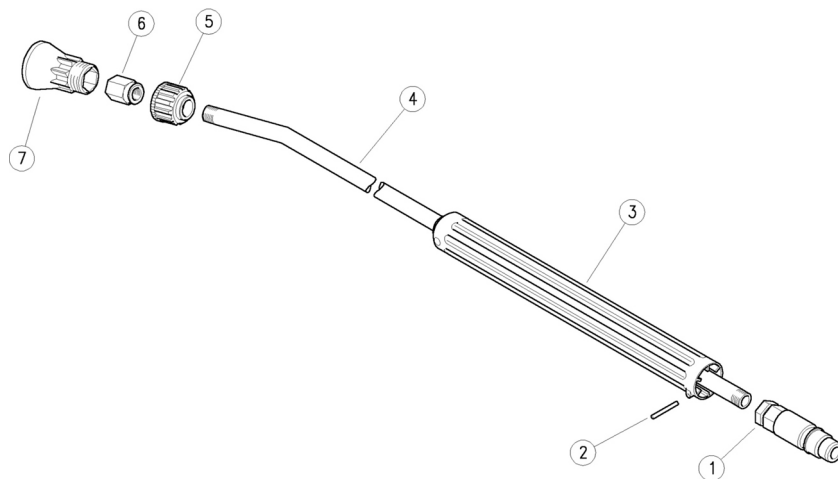
Pos.	Código	Descripción	C.dad	K1	K2	K3	K4	Pos.	Código	Descripción	C.dad	K1	K2	K3	K4
1	30.6033.24	Kit Caja RV 23 + tornillos	1				1	10	10.4018.00	An. anti-extr. 3,2x7,5x1,2 mm	1				10
2	16.3075.51	Torn.autorosc. DIN7981 3,5x18 mm inox	7				10	11	30.0411.51	Pistón 3 mm inox	1				10
3	30.6104.84	Racor proteccion termico, plast.	1				5	12	30.4115.31	Tapón ant. M10x1 lat.	1				10
4	30.6106.31	Racc RV23 G1/4H lat.	1				5	13	30.0412.51	Vástago cil. 5x20mm inox	1				10
5	10.3020.10	Junta tór. 1,5x10 mm Vi 70	1				10	14	30.4114.51	Vástago cil. 5x33 mm inox	1				10
6	30.0001.51	Muelle 1,4x7,8x13,5 mm inox	1				10	15	30.6107.84	Gatillo -RV23 negro perforado	1				10
7	14.7448.00	Bola 5/16" inox	1				10	16	30.1515.84	Seguro PA azul	1				10
8	30.6105.35	Cuerpo RV23 G1/4 H Lat.	1				3	17	30.5821.51	Imán 5x8 mm	1				5
9	10.3165.00	Junta tór. 2,62x2,84 mm Vi 70	1				10	20	12.5024.02	Cavo 2x0,5 +vaina + sensor	1				3

30.6115.00 RV 23 pist. vap. fluyente G1/4H+1 int. él/1



Pos.	Código	Descripción	C.dad	K1	K2	K3	K4	Pos.	Código	Descripción	C.dad	K1	K2	K3	K4
1	30.6114.24	Kit caja RV23 +tornillos	1				1	12	30.4115.31	Tapón ant. M10x1 lat.	1				10
2	16.3075.51	Torn.autorosc. DIN7981 3,5x18 mm inox	7				10	13	30.0412.51	Vástago cil. 5x20mm inox	1				10
3	30.6104.84	Racor proteccion termico, plast.	1				5	14	30.4114.51	Vástago cil. 5x33 mm inox	1				10
4	30.6106.31	Racc RV23 G1/4H lat.	1				5	15	30.6107.84	Gatillo -RV23 negro perforado	1				10
5	10.3020.10	Junta tór. 1,5x10 mm Vi 70	1				10	16	30.1515.84	Seguro PA azul	1				10
6	30.0001.51	Muelle 1,4x7,8x13,5 mm inox	1				10	17	30.5821.51	Imán 5x8 mm	1				5
7	14.7448.00	Bola 5/16" inox	1				10	18	12.5022.00	Interruptor con luz piloto	1				5
8	30.6105.35	Cuerpo RV23 G1/4 H Lat.	1				3	19	12.5003.10	Sensor magnetico	1				1
9	10.3165.00	Junta tór. 2,62x2,84 mm Vi 70	1				10	20	12.5023.05	Cable 4x0,5 360mm	1				1
10	10.4018.00	An. anti-extr. 3,2x7,5x1,2 mm	1				10	21	12.5023.04	Cable 4x0,5 360mm + sensor magnetico	1				3
11	30.0411.51	Pistón 3 mm inox	1				10								

40.2290.00 R5 lan.-emp.redon. 900mm inox+ARS 21 A

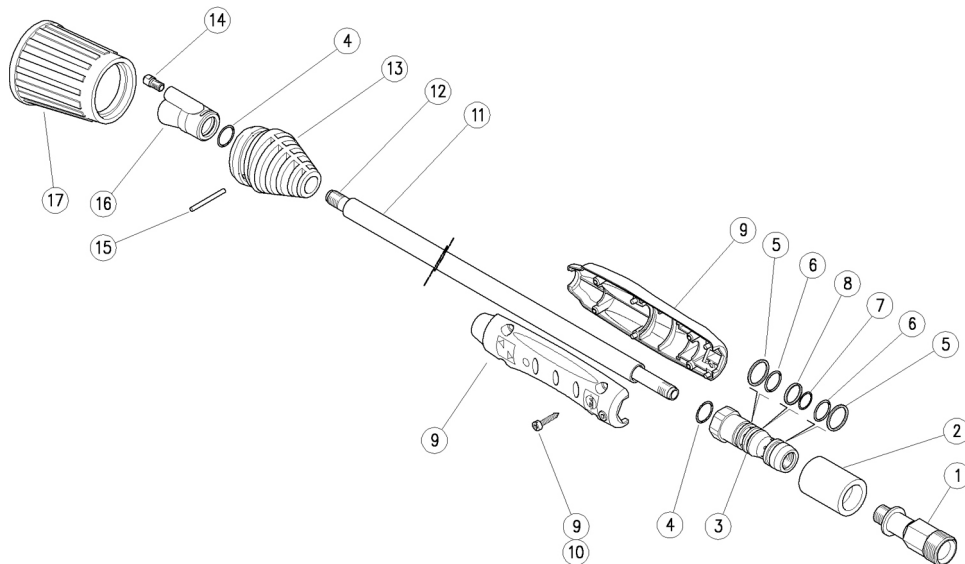


Pos.	Código	Descripción	C.dad	K1	K2	K3	K4	Pos.	Código	Descripción	C.dad	K1	K2	K3	K4
1	26.2150.51	ARS21 A nipple de bola, inox G1/4H	1				5	4	40.6206.56	Tubo curvo G1/4MM 1200mm inox	1				5
2	15.1046.00	Spina cil. 3x30 mm inox	1				10	5	40.0003.84	Anillo 24TpN3 PA negro	1				10
3	40.0042.84	R5 emp. aisl. redonda 420mm	1				5	6	40.0007.61	Portaboquilla G1/4H-1/4H Npt zinc.	1				10
4	40.5906.56	Tubo curvo G1/4MM 900mm inox (1)	1				5	7	40.0004.85	Protección boquilla TPes negra	1				10

(1) 40.2290.00

41.0250.00 Prol.-LD M7 AR6 A M22 558mm coax.inox

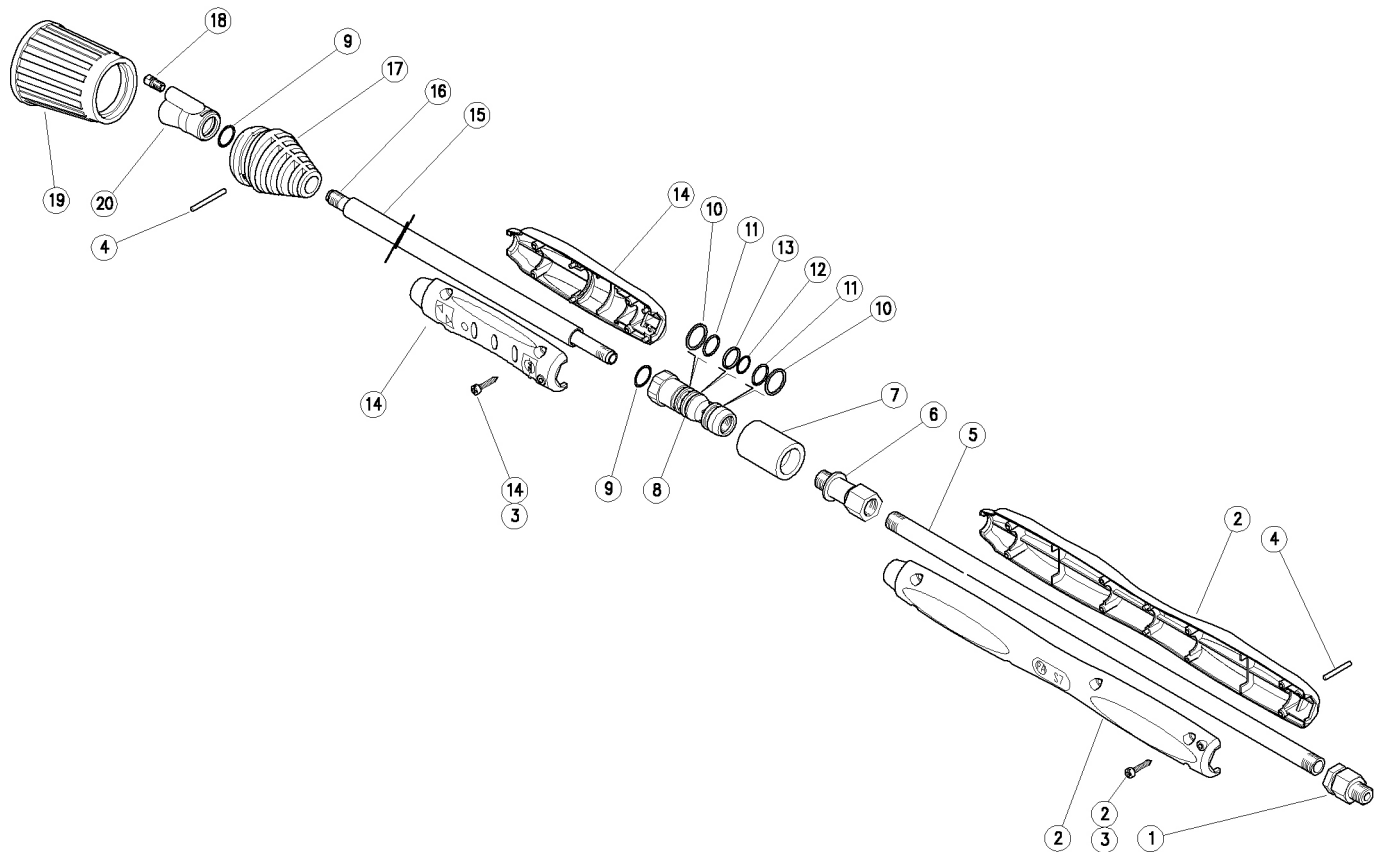
41.0270.00 Prol.-LD M7 AR6 A M22 758mm coax.inox



Pos.	Código	Descripción	C.dad	K1	K2	K3	K4	Pos.	Código	Descripción	C.dad	K1	K2	K3	K4
1	41.0207.31	Rac. G1/4H-M22x1,5M lat.	1				1	10	16.3077.00	Torn.autorosc. DIN7981 3,5x18 mm	4				10
2	41.0204.31	Cuerpo del distribuidor lat.	1				1	11	41.0202.56	Tubo G1/8MM 440mm inox (1)	1				10
3	41.0205.31	Rac. distribuidor lat.	1				1	11	41.0211.56	Tubo G1/8MM 640mm inox (2)	1				10
4	10.3064.01	Junta tór. 1,78x14 mm Ni 85	2	•			10	12	41.0206.56	Tubo 15x408 mm inox (1)	1				1
5	10.4040.00	An. anti-extr. 16,7x19,5x1,2 mm	2	•			10	12	41.0210.56	Tubo 15x608 mm inox (2)	1				1
6	10.3066.01	Junta tór. 1,78x15,6 mm Ni 85	2	•			10	13	41.0212.84	Caja porta-boq. LD11 PA negra	1				5
7	10.3060.01	Junta tór. 1,78x12,42 mm Ni 85	1	•			10	15	15.1046.00	Spina cil. 3x30 mm inox	1				10
8	10.4159.00	Junta del vástago 17,3x19,5x2mm	1	•			10	16	41.0201.35	Cuerpo porta-boq. LD11-1/4H Npt-M6H lat.	1				3
9	41.0251.24	Kit caja LDM7 +tornillos	1				1	17	41.0418.81	Protección boquilla LD TPes negro	1				10

Kit	Código	Descripción	C.dad
K1	41.0293.24	Kit rec. LD M7 5x1pzs.	1

(1) 41.0250.00 (2) 41.0270.00



Pos.	Código	Descripción	C.dad	K1	K2	K3	K4	
1	40.5002.61	Reducc.zinc. G1/4MH	1					10
2	40.4003.24	Kit caja S7 +tornillos	1					1
3	16.3077.00	Torn.autorosc. DIN7981 3,5x18 mm	10					10
4	15.1046.00	Spina cil. 3x30 mm inox	2					10
5	30.0814.66	Tubo G1/4H 330 mm zinc.	1					10
6	41.0215.31	Racor G1/4 H	1					5
7	41.0204.31	Cuerpo del distributor lat.	1					1
8	41.0205.31	Rac. distribudor lat.	1					1
9	10.3064.01	Junta tór. 1,78x14 mm Ni 85	2	•				10
10	10.4040.00	An. anti-extr. 16,7x19,5x1,2 mm	2	•				10
11	10.3066.01	Junta tór. 1,78x15,6 mm Ni 85	2	•				10

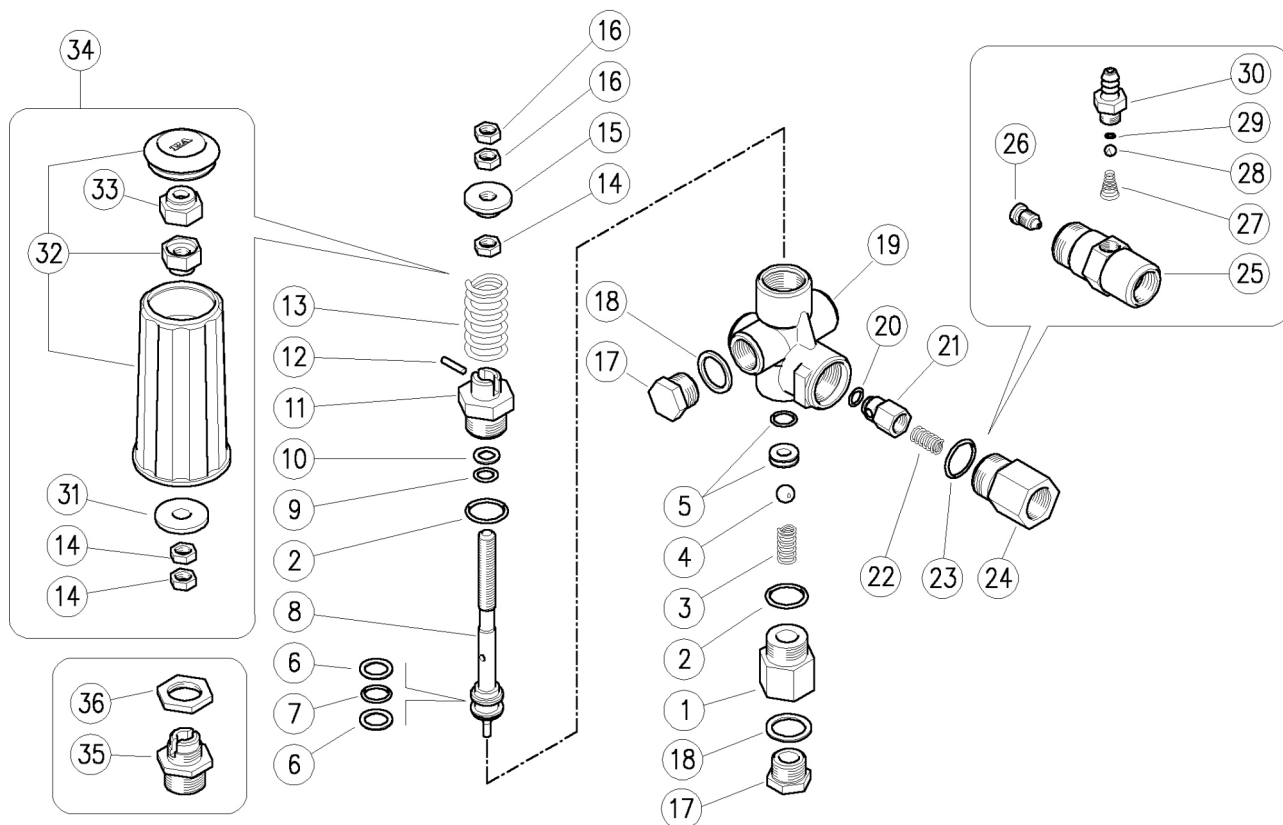
Pos.	Código	Descripción	C.dad	K1	K2	K3	K4	
12	10.3060.01	Junta tór. 1,78x12,42 mm Ni 85	1	•				10
13	10.4159.00	Junta del vástago 17,3x19,5x2mm	1	•				10
14	41.0251.24	Kit caja LDM7 +tornillos	1					1
15	41.0206.56	Tubo 15x408 mm inox (1)	1					1
15	41.0210.56	Tubo 15x608 mm inox (2)	1					1
16	41.0202.56	Tubo G1/8MM 440mm inox (1)	1					10
16	41.0211.56	Tubo G1/8MM 640mm inox (2)	1					10
17	41.0212.84	Caja porta-boq. LD11 PA negra	1					5
19	41.0418.81	Protección boquilla LD TPEs negro	1					10
20	41.0201.35	Cuerpo porta-boq. LD11-1/4H Npt-M6H lat.	1					3

Kit	Código	Descripción	
K1	41.0293.24	Kit rec. LD M7 5x1pzs.	1

(1) 41.0290.00 (2) 41.0310.00

60.0000.00 Pulsar 3 válvula G3/8H -120bar
 60.0006.00 Pulsar 3 válvula G3/8H -120bar+puño
 60.0006.60 Pulsar 3 válvula G3/8H -250bar+puño
 60.0006.62 Pulsar3 válv. G3/8H-250bar+puño+fij.pan.

60.0006.65 Pulsar 3 válvula 3/8H Npt -250bar+puño
 60.0073.21 Pulsar3 250 Válv.+iny.fijo G3/8M 2,1mm
 60.0076.60 Pulsar 3 válv.3/8H+hoyo G1/4-250bar+puño
 60.0078.60 Pulsar 3 válv. G3/8H +hoyo G1/4 -25MPa



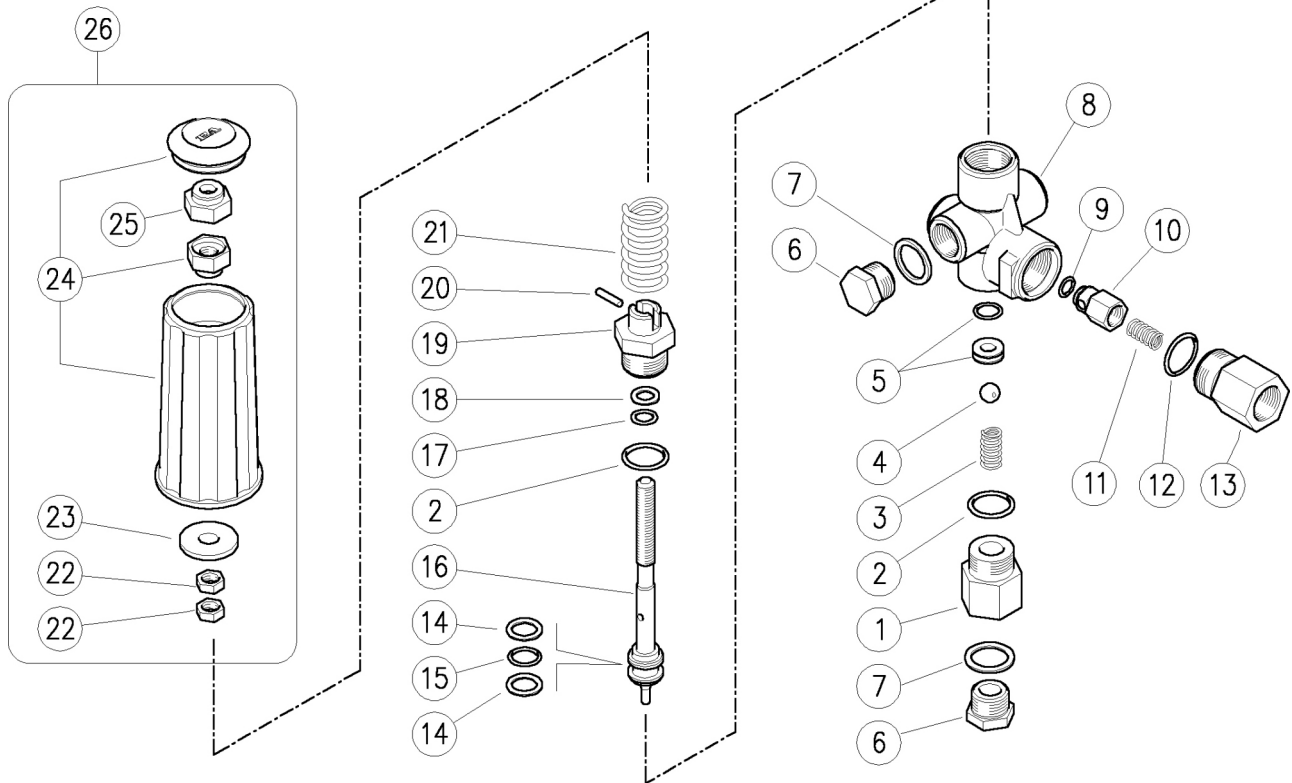
Pos.	Código	Descripción	C.dad	K1	K2	K3	K4	Pos.	Código	Descripción	C.dad	K1	K2	K3	K4
1	60.0024.31	Rac. aspirac. G3/8 H lat.	1				10	19	60.0051.35	Cuerpo válvula Pulsar3 G3/8 HHH lat.	1				1
1	60.0030.31	Rac. aspirac. 3/8H Npt lat. (1)	1				10	19	60.0057.35	Cuerpo válvula Pulsar3 3/8Npt HHH lat. (1)	1				1
2	10.3068.00	Junta tór. 1,78x17,17 mm	2	.	.		10	19	60.0045.35	Cuerpo válvula Pulsar3 G3/8H+G1/4H lat. (4,5)	1				3
3	60.0015.51	Muelle 1,4x10x16 mm inox	1				10	20	10.3213.00	Junta tór. 3x6 mm	1	.	.		10
4	14.7443.10	Bola 11/32" inox	1	.	.		10	21	60.0052.99	Perno obturador lat.+or 3x6 mm	1				10
5	30.0031.201	Kit rec. Asiento 7mm+jun.tór. 25pzs.	1	.	.		1	22	60.0053.51	Muelle 0,7x9x20 mm inox	1				10
6	10.4021.00	An. anti-extr. a. 11,5x15,9x1,2 mm	2	.	.		10	23	10.3070.02	Junta tór. 1,78x18,77 mm Ni 85	1	.	.		10
7	10.3175.00	Junta tór. 2,62x10,77 mm	1	.	.		10	24	60.0058.31	Rac. presión G3/8H lat.	1				5
8	60.0061.23	Pistón para válvula inox	1				5	24	60.0059.31	Rac. presión 3/8H Npt lat. (1)	1				5
9	10.3170.00	Junta tór. 2,62x7,6 mm	1	.	.		10	25	21.0261.31	Cuerpo inyect. M22x1,5M-G3/8M lat. (6)	1				3
10	10.4020.00	An. anti-extr. 8x12,6x1,2 mm	1	.	.		10	26	21.0213.51	Boquilla M8x1 - 2,1 mm inox	1				10
11	60.0064.31	Rac. porta-pistón lat.	1				5	27	21.0160.51	Muelle cónico inox inyect.	1				10
12	15.1021.00	Vástago elást. 3x14 mm inox	1				10	28	14.7420.01	Bola 7/32" inox Aisi 316	1				10
13	60.0012.61	Muelle 5x25x50 mm blanco (2)	1				5	29	10.3049.00	Junta tór. 1,78x5,28 mm Vi 70	1				10
13	60.0033.61	Muelle 5,7x26x53 mm azul	1				5	30	21.0003.31	Portagoma 8 - M12x1 mm lat.	1				10
14	11.4573.31	Tuerca hex. M8 lat. (2)	1				10	31	14.3720.40	Arandela 9,2x24x0,5 mm (3)	1				10
14	11.4573.31	Tuerca hex. M8 lat. (3)	2				10	32	60.0004.24	Puño + Tapón Pulsar3 (3)	1				5
15	60.0011.31	An. Portamuelle lat.	1				5	33	11.4589.10	Tuerca hex. M8 autobloq.	1				10
16	11.4574.00	Tuerca hex. M8	2				10	34	60.0014.24	Kit Puño Pulsar3 6x1pzs. (3,4)	1				1
17	60.0028.31	Tapón,lat. G 3/8,es.19	2				25	35	60.0185.31	Rac. porta-pistón fij.panel G3/8M lat. (7)	1				3
17	60.0025.31	Tapón,lat. 3/8M Npt s/cabecal (1)	2				10	36	29.0171.31	Tuerca,lat. G3/8H (7)	1				50
18	14.4042.00	Arandela 16,7x22x1,5 mm alu.	2				25								

Kit	Código	Descripción	C.dad
K1	60.0005.24	Kit rec. Pulsar3 10x5pzs.	1
K2	60.0056.24	Kit rec. Pulsar3, 10x1pzs.	1

(1) 60.0006.65 (2) 60.0000.00 (3) 60.0006.00 (4) 60.0076.60 (5) 60.0078.60 (6) 60.0073.21 (7) 60.0006.62

60.0006.70 Pulsar 280 válvula G3/8H -250bar+puño

60.0006.80 Pulsar 280 válv. 3/8H Npt -31MPa+puño



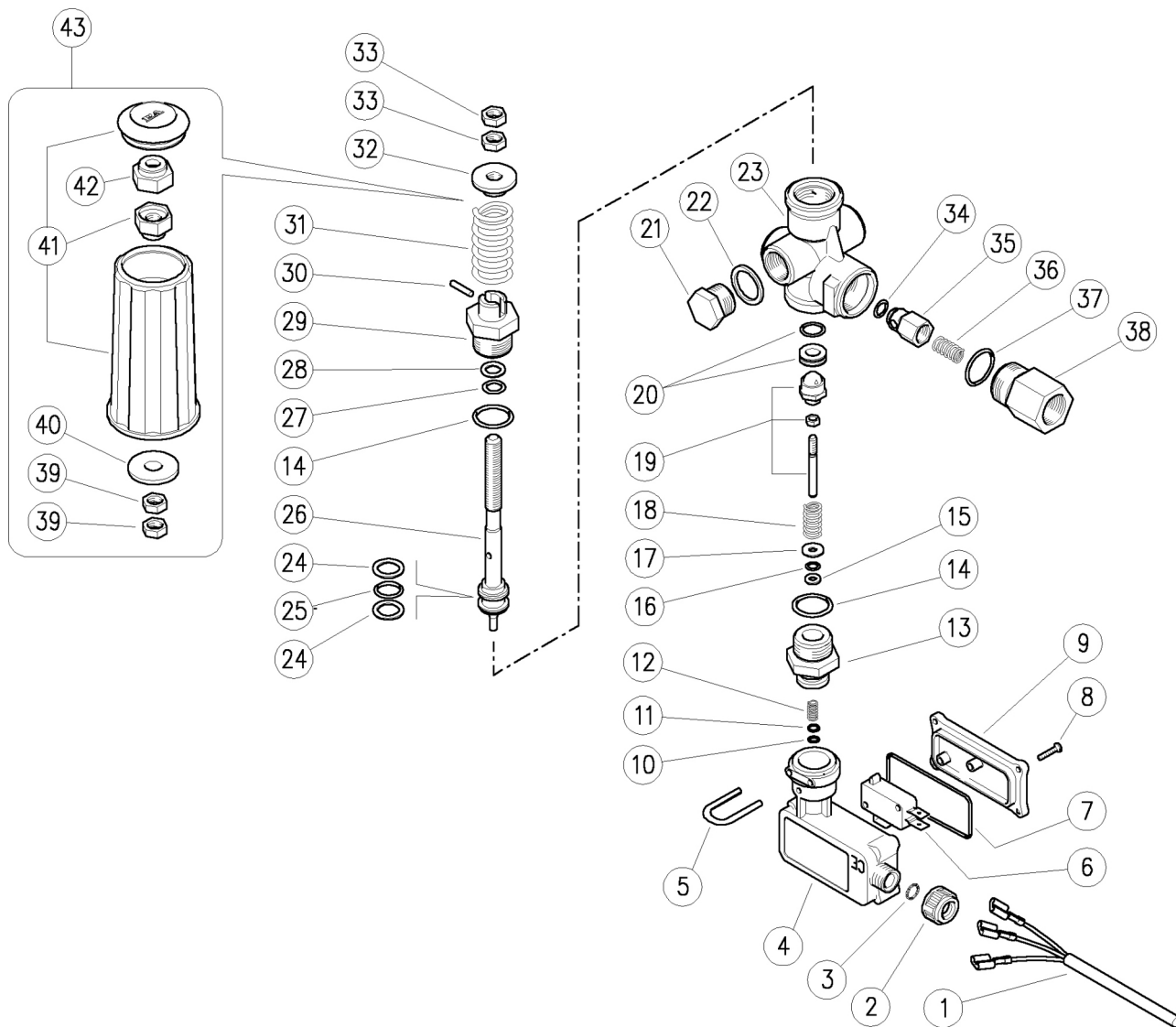
Pos.	Código	Descripción	C.dad	K1	K2	K3	K4	
1	60.0047.31	Rac. aspirac. G3/8 H lat.	1					1
1	60.0050.31	Rac. aspirac. 3/8H Npt lat. (1)	1					5
2	10.3068.01	Junta tór. 1,78x17,17 mm Ni 85	2	•				10
3	60.0015.51	Muelle 1,4x10x16 mm inox	1					10
4	14.7461.00	Bola 13/32" inox	1	•				10
5	60.0259.20	Asiento 8mm + j.tór. 1,78mm	1	•				10
6	60.0028.31	Tapón,lat. G 3/8,es.19 (2)	2					25
6	60.0025.31	Tapón,lat. 3/8M Npt s/cabezal (1)	2					10
7	14.4042.00	Arandela 16,7x22x1,5 mm alu. (2)	2					25
8	60.0074.35	Cuerpo válvula Pulsar280 G3/8 HHH lat. (2)	1					1
8	60.0075.35	Cuerpo válv. Puls.280 3/8Npt H (1)	1					3
9	10.3213.00	Junta tór. 3x6 mm	1	•				10
10	60.0052.99	Perno obturador lat.+or 3x6 mm	1					10
11	60.0053.51	Muelle 0,7x9x20 mm inox	1					10
12	10.3070.02	Junta tór. 1,78x18,77 mm Ni 85	1	•				10
13	60.0058.31	Rac. presión G3/8H lat. (2)	1					5
13	60.0059.31	Rac. presión 3/8H Npt lat. (1)	1					5
14	10.4021.00	An. anti-extr. a. 11,5x15,9x1,2 mm	2	•				10
15	10.3175.08	Junta tór. 2,62x10,77 mm Ni 85	1	•				10
16	60.0061.23	Pistón para válvula inox	1					5
17	10.3170.08	Junta tór. 2,62x7,6 mm Ni 85	1	•				10
18	10.4020.00	An. anti-extr. 8x12,6x1,2 mm	1	•				10
19	60.0064.31	Rac. porta-pistón lat.	1					5
20	15.1021.00	Vástago elást. 3x14 mm inox	1					10
21	60.0033.61	Muelle 5,7x26x53 mm azul	1					5
22	11.4573.31	Tuerca hex. M8 lat.	2					10
23	14.3720.40	Arandela 9,2x24x0,5 mm	1					10
24	60.0004.24	Puño + Tapón Pulsar3	1					5
25	11.4589.10	Tuerca hex. M8 autobloq.	1					10
26	60.0014.24	Kit Puño Pulsar3 6x1pzs.	1					1

Kit	Código	Descripción	
K1	60.0054.24	Kit rec. Pulsar280, 10x1pzs.	1

(1) 60.0006.80 (2) 60.0006.70

60.0010.70 Pulsar280 válv. G3/8 H +puño +micr/int.

60.0010.80 Pulsar280 válv. 3/8H Npt+puño+micr/int.



Pos.	Código	Descripción	C.dad	K1	K2	K3	K4
1	12.5000.00	Cable 3x1 L.1200 mm	1				10
2	29.0082.84	Anillo preñse-cable PA negro	1				10
3	10.3109.92	Junta tór. 2,4x7,3 mm	1	•			10
4	29.0041.84	Caja PR16 PA negra	1				5
5	29.0087.51	Abrazadera inox	1				10
6	12.5001.00	Microinter. 16A 250V	1				10
7	10.3210.42	Junta tór. 2,62x42,52 mm	1	•			10
8	16.3020.00	Torn.autorosc.2,5x12mm chrom	4				10
9	29.0042.84	Tapa PR16 PA negra	1				5
10	10.3038.00	Junta tór. 1,78x3,68 mm	1	•			10
11	14.3519.53	Arandela 4x8x0,8 mm inox	1				10
12	60.2303.51	Muelle 1,1x8x20 mm inox	1				10
13	60.0132.31	Rac. microinterr. Pulsar280 lat.	1				3
14	10.3068.01	Junta tór. 1,78x17,17 mm Ni 85	2	•			10
15	10.4004.00	An. anti-extr. 7,9x4,2x1,2 mm	1	•			10
16	10.3109.90	Junta tór. 2,4x3,66 mm Vi 70	1	•			10
17	60.0164.33	Arandela 4,1x10,8x1mm lat.	1				10
18	60.0015.51	Muelle 1,4x10x16 mm inox	1				10
19	60.0134.21	Pistón + obturador Pulsar280+PR16	1	•			3
20	60.0259.20	Asiento 8mm + j.tór. 1,78mm	1	•			10
21	60.0028.31	Tapón,lat. G 3/8,es.19 (1)	1				25
21	60.0025.31	Tapón,lat. 3/8M Npt s/cabezal (2)	1				10
22	14.4042.00	Arandela 16,7x22x1,5 mm alu. (1)	1				25

Pos.	Código	Descripción	C.dad	K1	K2	K3	K4
23	60.0074.35	Cuerpo válvula Pulsar280 G3/8 HHH lat. (2)	1				1
23	60.0075.35	Cuerpo válv. Puls.280 3/8Npt H (2)	1				3
24	10.4021.00	An. anti-extr. a. 11,5x15,9x1,2 mm	2	•			10
25	10.3175.08	Junta tór. 2,62x10,77 mm Ni 85	1	•			10
26	60.0061.23	Pistón para válvula inox	1				5
27	10.3170.08	Junta tór. 2,62x7,6 mm Ni 85	1	•			10
28	10.4020.00	An. anti-extr. 8x12,6x1,2 mm	1	•			10
29	60.0064.31	Rac. porta-pistón lat.	1				5
30	15.1021.00	Vástago elást. 3x14 mm inox	1				10
31	60.0033.61	Muelle 5,7x26x53 mm azul	1				5
32	60.0011.31	An. Portamuelle lat. **	1				5
33	11.4574.00	Tuerca hex. M8 **	2				10
34	10.3213.08	Junta tór. 3x6 mm Ni 90	1	•			10
35	60.0052.99	Perno obturador lat.+or 3x6 mm	1				10
36	60.0053.51	Muelle 0,7x9x20 mm inox	1				10
37	10.3070.02	Junta tór. 1,78x18,77 mm Ni 85	1	•			10
38	60.0058.31	Rac. presión G3/8H lat. (1)	1				5
38	60.0059.31	Rac. presión 3/8H Npt lat. (2)	1				5
39	11.4573.31	Tuerca hex. M8 lat.	2				10
40	14.3720.40	Arandela 9,2x24x0,5 mm	1				10
41	60.0004.24	Puño + Tapón Pulsar3	1				5
42	11.4589.10	Tuerca hex. M8 autobloq.	1				10
43	60.0014.24	Kit Puño Pulsar3 6x1pzs. ***	1				1

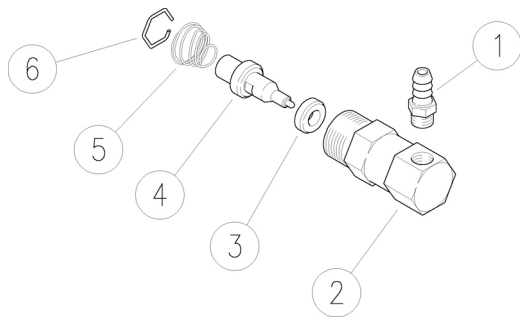
** Sin Capuchón


*** A petición

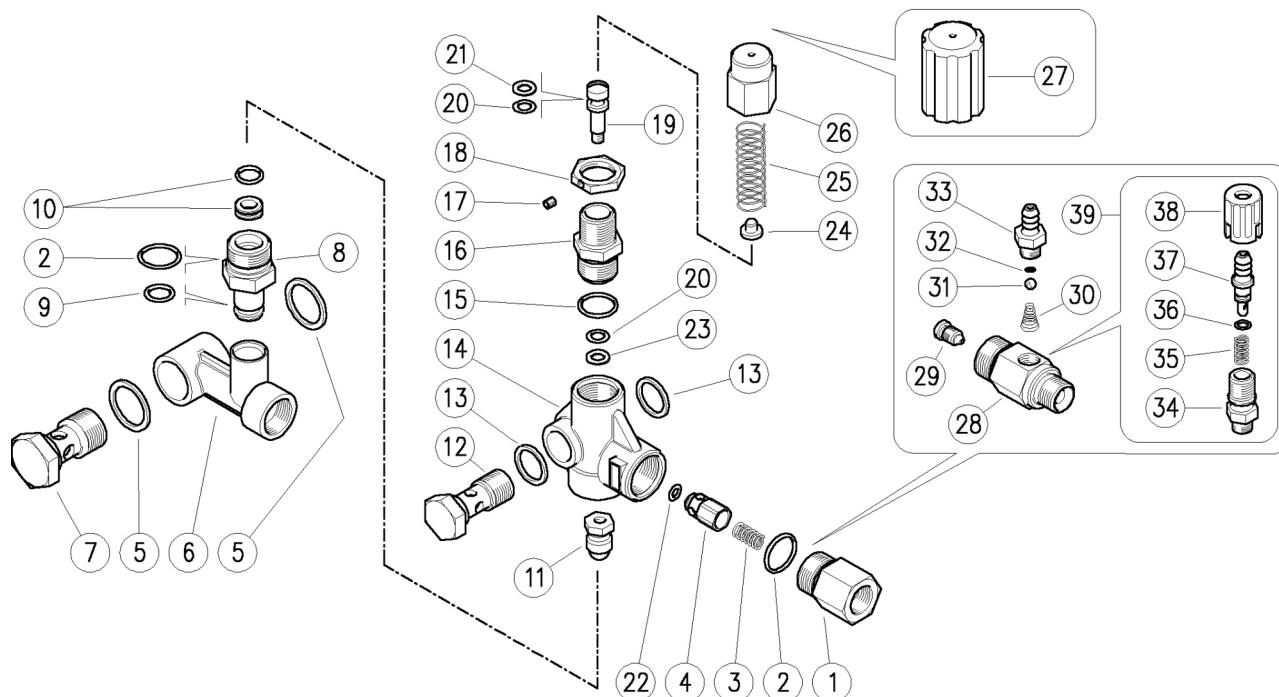
Kit	Código	Descripción
K1	60.0072.24	Kit rec. Pulsar280+PR16, 14x1pzs.



60.0620.00



Pos.	Código	Descripción	C.dad	K1	K2	K3	K4	
1	29.0103.31	Niple lat.G1/8M+ptgm.8mm	1					10
2	60.0625.31		1					1
3	60.0624.84		1					1
4	60.0621.23		1					1
5	60.0622.51		1					1
6	60.0623.51		1					1



Pos.	Código	Descripción	C.dad	K1	K2	K3	K4	Pos.	Código	Descripción	C.dad	K1	K2	K3	K4
1	60.0058.31	Rac. presión G3/8H lat.	1				5	18	60.1018.31	Anillo M18x1 lat.	1				10
2	10.3070.02	Junta tór. 1,78x18,77 mm Ni 85	2	•			10	19	60.0704.92	Pistón M6 inox+or+p/back V	1				10
3	60.0053.51	Muelle 0,7x9x20 mm inox	1				10	20	10.3169.00	Junta tór. 2,62x6,02 mm	2	•			10
4	60.0052.99	Perno obturador lat.+or 3x6 mm	1				10	21	10.4023.00	An. anti-extr. a. 6,4x11x1,2 mm	1	•			10
5	14.4101.00	Arandela junta G1/2	2				10	22	10.3213.00	Junta tór. 3x6 mm	1	•			10
6	60.0766.35	Colector válvula G1/2H lat.	1				3	23	10.4024.00	An. anti-extr. 7x11,6x1,2 mm	1	•			25
6	60.0783.35	Colector válvula G1/2H lat.	1				5	24	60.0310.61	Perno guía muelle zinc.	1				10
6	60.0756.35 (1)		1				1	25	60.0313.61	Muelle 3x12,3x41 mm	1				10
6	60.0771.35	Colector válvula G1/2H lat.	1				3	26	60.0304.31	Anillo regulación válvula lat.	1				5
7	60.1008.31	Torn.perforado G1/2M 41,5mm lat.	1				10	27	60.0315.84	Puño VB 7 / 130.plást, hex.22 **	1				10
7	60.0811.31	Torn.perforado G3/8M 41,5mm lat. (1)	1				10	28	21.0261.31	Cuerpo inyect. M22x1,5M-G3/8M lat.	1				3
8	60.0782.31	Rac. porta-asiento 15x16 mm lat.	1				10	29	21.0213.51	Boquilla M8x1 - 2,1 mm inox	1				10
8	60.0791.31	Rac. porta-asiento 15x24 mm lat.	1				1	30	21.0160.51	Muelle cónico inox inyect.	1				10
8	60.0931.31	Rac. porta-asiento 15 mm lat.	1				10	31	14.7420.01	Bola 7/32" inox Aisi 316	1				10
9	10.3109.96	Junta tór. 2,4x10,3 mm Vi 70	1				10	32	10.3049.00	Junta tór. 1,78x5,28 mm Vi 70	1				10
10	60.0259.20	Asiento 8mm + j.tór. 1,78mm	1	•			10	33	21.0003.31	Portagoma 8 - M12x1 mm lat.	1				10
11	60.1708.21	Soporte M5 inox + bola 11/32" inox	1	•			5	34	21.0173.31	Racor M12x1-G1/4M lat.	1				10
12	60.1007.31	Torn.perforado G3/8M 41,5mm lat.	1				10	35	21.0158.51	Muelle 0,8x7x15 mm inox	1				10
13	14.4100.00	Arandela junta G3/8 (1)	2				10	36	10.3043.01	Junta tór. 1,78x4,48 mm Vi 70	1				10
14	60.0784.35	Cuerpo válvula VB75 lat.	1				5	37	21.0155.99	Portagoma 8 mm lat.+o-ring	1				3
15	10.3068.01	Junta tór. 1,78x17,17 mm Ni 85	1	•			10	38	21.0171.84	Puño inyect. G1/4H negro	1				10
16	60.0708.31	Rac. porta-pistón lat.	1				10	39	21.0100.00	Regulador ptgm.8-M12x1mm inyect.lat.	1				50
17	16.2100.00	Varilla rosc. DIN914 M4x4 mm	1				10								

** A petición


Kit	Código	Descripción	
K1	60.0722.24	Kit rec. VB7, 9x5pzs.	1

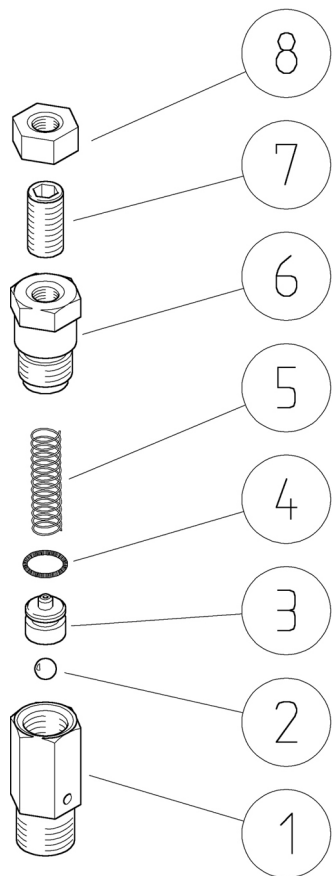
(1) 60.0755.00

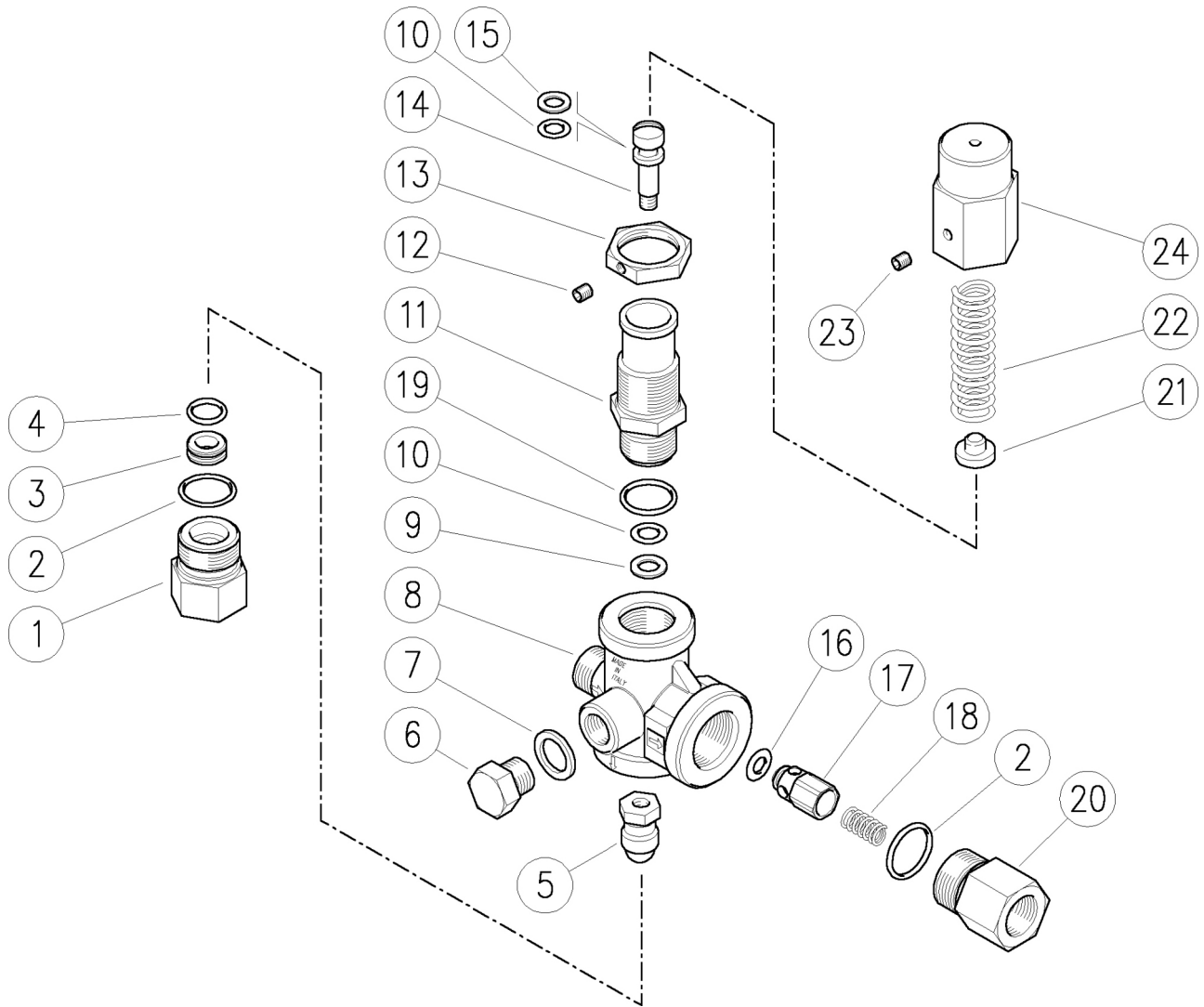
60.1500.00 VS120 válv.segur. G1/4M

Pos. Código

Descripción

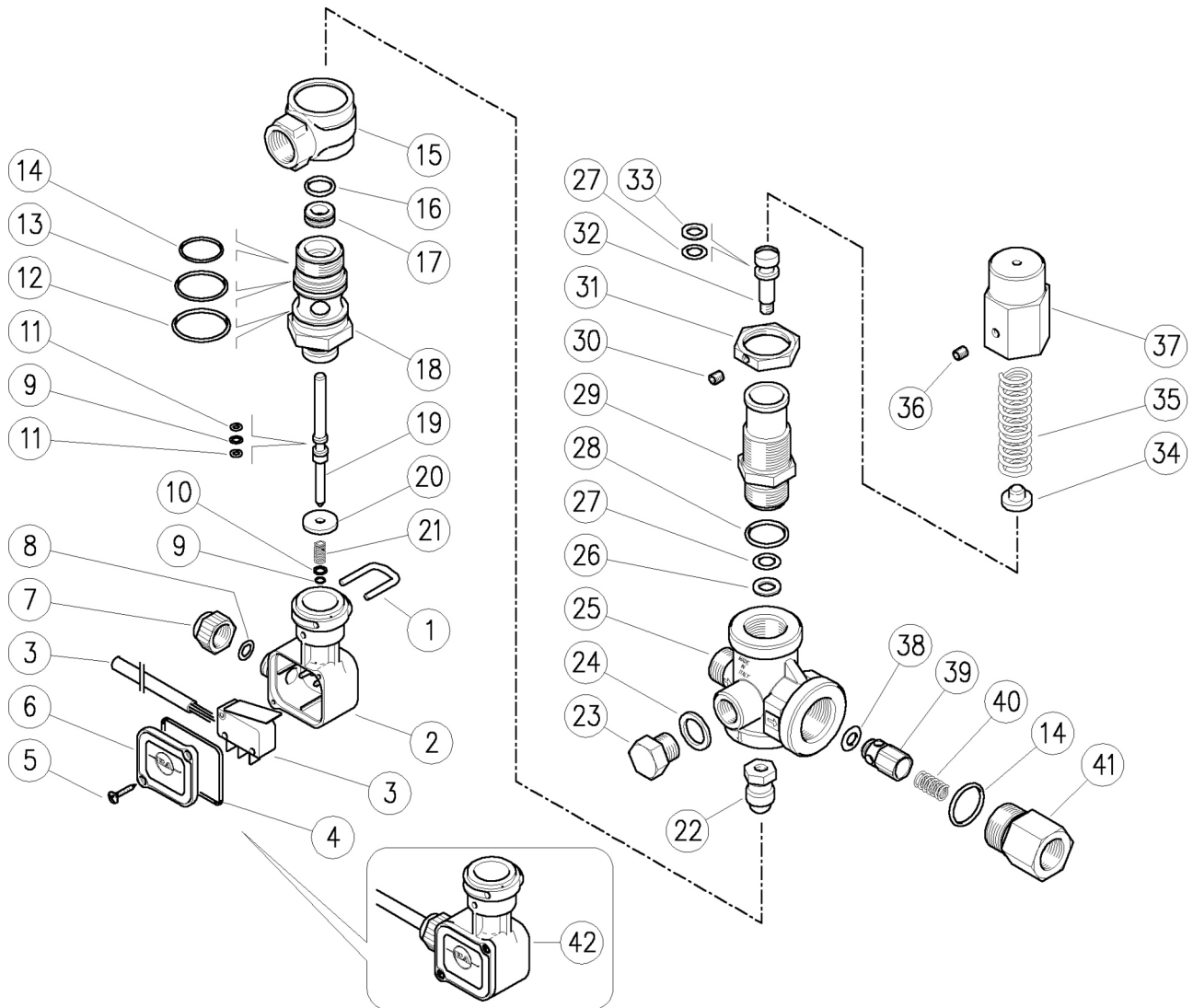
C.dadK1K2K3K4 



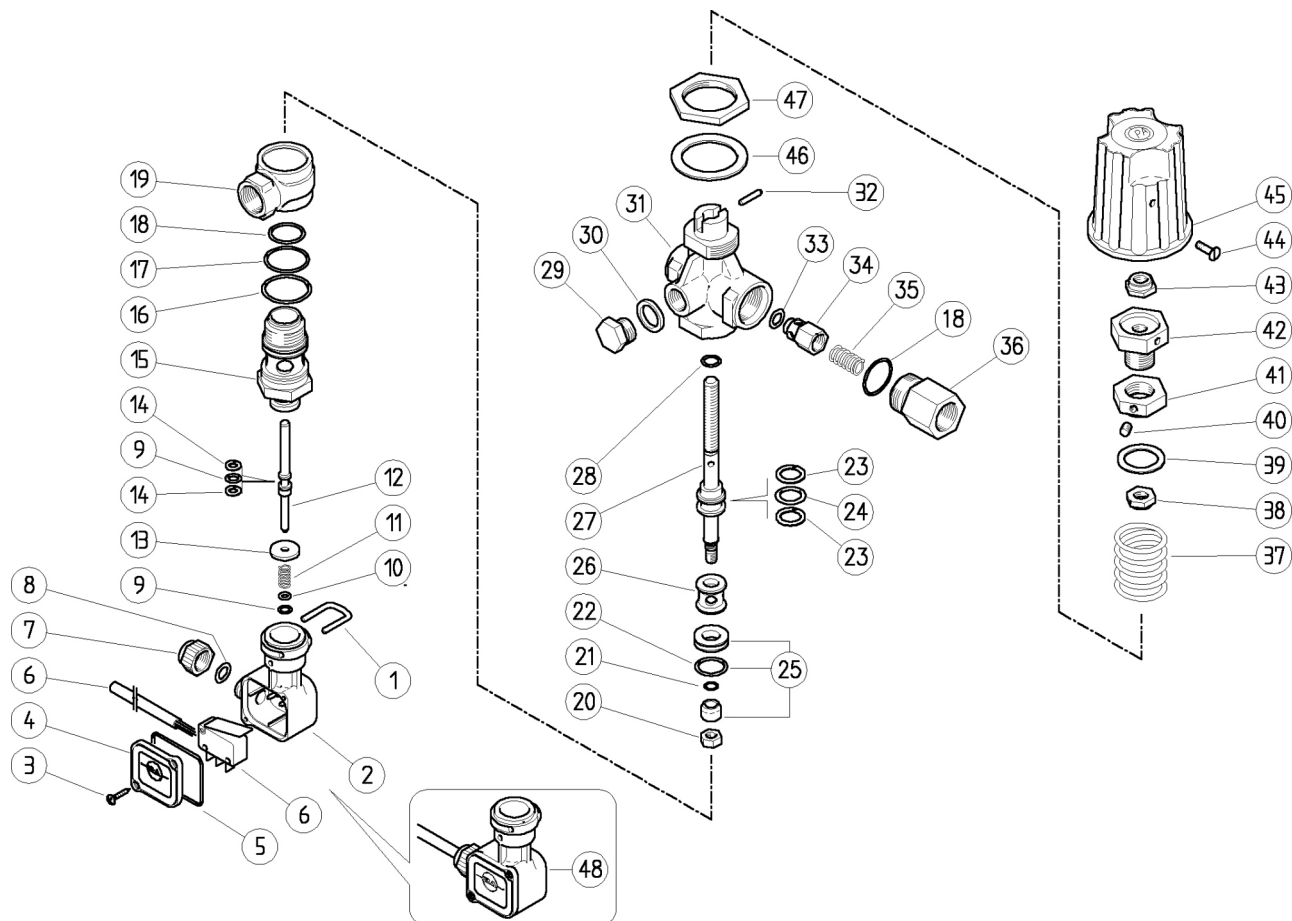


Pos.	Código	Descripción	C.dad	K1	K2	K3	K4	Pos.	Código	Descripción	C.dad	K1	K2	K3	K4
1	60.0707.31	Rac. porta-asiento G3/8H lat.	1				5	13	60.1704.31	Anillo M22x1 lat.	1				5
2	10.3070.02	Junta tór. 1,78x18,77 mm Ni 85	2	•			10	14	60.1711.51		1				1
3	60.1712.51		1	•			1	15	10.4023.00	An. anti-extr. a. 6,4x11x1,2 mm	1	•			10
4	10.3059.01	Junta tór. 1,78x11,11 mm Ni 85	1	•			10	16	10.3213.08	Junta tór. 3x6 mm Ni 90	1	•			10
5	60.1718.21		1	•			1	17	60.9052.93	Perno obtur.inox+or 3x6 mm N90	1				10
6	28.0013.31	Tapón lat. G1/4	1				25	18	60.0053.51	Muelle 0,7x9x20 mm inox	1				10
7	14.3912.00	Arandela 14x20x1,5 mm alu.	1				10	19	10.3068.01	Junta tór. 1,78x17,17 mm Ni 85	1	•			10
8	60.1709.35		1				1	20	60.0058.31	Rac. presión G3/8H lat.	1				5
9	10.4024.00	An. anti-extr. 7x11,6x1,2 mm	1	•			25	21	60.1706.51		1				1
10	10.3169.01		2	•			10	22	60.1701.51		1				1
11	60.1702.31		1				1	23	16.2101.10	Varilla rosc. DIN913 M4x5 mm inox	1				10
12	16.2100.00	Varilla rosc. DIN914 M4x4 mm	1				10	24	60.1703.31		1				1

Kit	Código	Descripción	C.dad
K1	60.1710.24		1



Pos.	Código	Descripción	C.dad	K1	K2	K3	K4		Pos.	Código	Descripción	C.dad	K1	K2	K3	K4	
1	29.0087.51	Abrazadera inox	1					10	22	60.1718.21		1					1
2	29.0089.84	Caja PR5 PA negra	1					10	23	28.0013.31	Tapón lat. G1/4	1					25
3	12.5006.00	Cable 3x0,75 L.1000 mm+ Microinter.	1					5	24	14.3912.00	Arandela 14x20x1,5 mm alu.	1					10
4	10.3206.01	Junta tór. 2,62x28,25 mm	1					10	25	60.1709.35		1					1
5	16.3020.00	Torn.autorosc.2,5x12mm chrom	2					10	26	10.4024.00	An. anti-extr. 7x11,6x1,2 mm	1					25
6	29.0088.84	Tapa PR5 PA negra	1					10	27	10.3169.01		2					10
7	29.0082.84	Anillo prese-cable PA negro	1					10	28	10.3068.01	Junta tór. 1,78x17,17 mm Ni 85	1					10
8	10.3169.00	Junta tór. 2,62x6,02 mm	1					10	29	60.1702.31		1					1
9	10.3038.00	Junta tór. 1,78x3,68 mm	2					10	30	16.2100.00	Varilla rosc. DIN914 M4x4 mm	1					10
10	14.3519.00	Arandela 4x8x0,5 mm lat.	1					10	31	60.1704.31	Anillo M22x1 lat.	1					5
11	10.4002.00	An. anti-extr. a. 4,2x7x1,5 mm	2					10	32	60.1711.51		1					1
12	10.3073.00	Junta tór. 1,78x23,52 mm	1					10	33	10.4023.00	An. anti-extr. a. 6,4x11x1,2 mm	1					10
13	10.3072.50	Junta tór. 1,78x21,95 mm	1					10	34	60.1706.51		1					1
14	10.3070.02	Junta tór. 1,78x18,77 mm Ni 85	2					10	35	60.1701.51		1					1
15	60.0733.35	Colector válvula lat.	1					3	36	16.2101.10	Varilla rosc. DIN913 M4x5 mm inox	1					10
16	10.3060.01	Junta tór. 1,78x12,42 mm Ni 85	1					10	37	60.1703.31		1					1
17	60.1724.51		1					1	38	10.3213.08	Junta tór. 3x6 mm Ni 90	1					10
18	60.1721.31		1					1	39	60.9052.93	Perno obtur.inox+or 3x6 mm N90	1					10
19	60.1722.31		1					1	40	60.0053.51	Muelle 0,7x9x20 mm inox	1					10
20	29.0086.31	Arandela 4x16x2,5 mm lat.	1					10	41	60.0058.31	Rac. presión G3/8H lat.	1					5
21	60.2303.51	Muelle 1,1x8x20 mm inox	1					10	42	29.0096.24	Kit Caja completa PR5 40bar	1					5



Pos.	Código	Descripción	C.dad	K1	K2	K3	K4	Pos.	Código	Descripción	C.dad	K1	K2	K3	K4
1	29.0087.51	Abrazadera inox	1				10	25	60.2221.20	Asiento +j.tór. +obtur.	1				3
2	29.0089.84	Caja PR5 PA negra	1				10	26	60.2210.31	An. espaciador 8,5x16,8x14,5 mm lat.	1				5
3	16.3020.00	Torn.autorosc.2,5x12mm chrom	2				10	27	60.2202.51	Pistón M6-M8 inox	1				5
4	29.0088.84	Tapa PR5 PA negra	1				10	28	10.3170.08	Junta tór. 2,62x7,6 mm Ni 85	1				10
5	10.3206.01	Junta tór. 2,62x28,25 mm	1				10	29	28.0013.31	Tapón lat. G1/4	1				25
6	12.5006.00	Cable 3x0,75 L.1000 mm+ Microinter.	1				5	30	14.3911.00	Arandela 13,5x19x1,5 mm Cu	1				10
7	29.0082.84	Anillo preense-cable PA negro	1				10	31	60.2201.35	Cuerpo válvula VB9 G3/8H-G1/4H lat.	1				5
8	10.3169.00	Junta tór. 2,62x6,02 mm	1				10	32	15.1021.00	Vástago elást. 3x14 mm inox	1				10
9	10.3038.00	Junta tór. 1,78x3,68 mm	2				10	33	10.3213.00	Junta tór. 3x6 mm	1				10
10	14.3519.00	Arandela 4x8x0,5 mm lat.	1				10	34	60.0052.99	Perno obturador lat.+or 3x6 mm	1				10
11	60.2303.51	Muelle 1,1x8x20 mm inox	1				10	35	60.0053.51	Muelle 0,7x9x20 mm inox	1				10
12	60.2301.31		1				10	36	60.0058.31	Rac. presión G3/8H lat.	1				5
13	29.0086.31	Arandela 4x16x2,5 mm lat.	1				10	37	60.2203.61	Muelle 4,2x27,4x31 mm znc.	1				10
14	10.4002.00	An. anti-extr. a. 4,2x7x1,5 mm	2				10	38	60.2207.31	Anillo M8 lat.	1				5
15	60.2302.31		1				1	39	60.2208.84	Arandela 19x26x1,5 mm PA negro	1				10
16	10.3073.00	Junta tór. 1,78x23,52 mm	1				10	40	16.2105.00	Varilla rosc. DIN913 M5x6 mm	1				10
17	10.3072.50	Junta tór. 1,78x21,95 mm	1				10	41	60.2252.31	Anillo M16x1 lat.	1				5
18	10.3070.02	Junta tór. 1,78x18,77 mm Ni 85	2				10	42	60.2253.31	Perno de regulación lat.	1				10
19	60.0733.35	Colector válvula lat.	1				3	43	11.4589.10	Tuerca hex. M8 autobloq.	1				10
20	11.4540.00	Tuerca hex. M6 inox	1				10	44	16.1838.00	Tornillo DIN7985 M4x10 mm zinc.	1				10
21	10.3001.01	Junta tór. 1x4 mm Ni 85	1				10	45	60.2251.84	Puño regulac. válvula PA negro	1				5
22	10.3066.01	Junta tór. 1,78x15,6 mm Ni 85	1				10	46	14.3582.00	Arandela 30,5x42x2 mm	1				10
23	10.4021.00	An. anti-extr. a. 11,5x15,9x1,2 mm	2				10	47	60.2254.31	Anillo M30 lat.	1				10
24	10.3175.00	Junta tór. 2,62x10,77 mm	1				10	48	29.0096.24	Kit Caja completa PR5 40bar	1				5

Kit	Código	Descripción	
K1	60.2305.24		1
K2	60.2311.24		1